

EWH 30 V EEC
EWH 50 V EEC
EWH 80 V EEC
EWH 100 V EEC



SR · Hermetički kumulativni električni grejač vode

· Korisnički priručnik

HR · Hermetički kumulativni električni grijač vode

· Upute za uporabu

HU · Légmentesen tároló elektromos vízmelegítő

· Kezelési útmutató

SK · Hermeticky kumulatívne elektrický ohrievač vody

· Používateľská príručka

SI · Hermetično kumulativno elektrický ohrievač vody

· Navodila za uporabo

МК · Херметичен електричен бојлер за складирање

· Упатство за употреба

Fill your life with comfort



Get quick access to instructions, additional
product information and support
at our website
home-comfort.com



Electrolux

1. SRPSKI	4
2. HRVATSKI	14
3. MAGYAR	24
4. SLOVENSKÝ	34
5. SLOVENŠČINA	44
6. МАКЕДОНСКИ	54

САДРЖАЈ

1. СИГУРНОСНИ ПРОПИСИ.....	5
2. СВРХА	6
3. ОПРЕМА.....	6
4. УРЕЂАЈ УРЕЂАЈА.....	6
5. КОНТРОЛНА ТАБЛА	7
6. ИНСТАЛАЦИЈА БОЈЛЕРА.....	7
7. ВЕЗАДО ВОДОВОДА	8
8. ВЕЗАНА ЕЛЕКТРИЧНУ МРЕЖУ.....	8
9. ЕКСПЛОАТАЦИЈА.....	8
10. УГРАДНЕ ДИМЕНЗИЈЕИ ДИМЕНЗИЈЕ.....	9
11. ТЕХНИЧКИ КАРАКТЕРИСТИКЕ	10
12. РЕШАВАЊЕ ПРОБЛЕМА	11
13. НЕГАИ ОДРЖАВАЊЕ.....	11
14. РЕЦИКЛАЖА.....	12
15. ТРАНСПОРТ И СКЛАДИШТЕЊЕ	12
16. ГАРАНЦИЈА	12
17. ДАТУМ ПРОИЗВОДЊЕ	13

МИСЛИМО НА ТЕБЕ

Хвала Вам што сте купили Електролук уређај. Изабрали сте производ заснован на дугогодишњем професионалном искуству и иновацијама.

Јединствен и елегантан, створен је са пажњом на вас. Дакле, кад год га користите, можете бити сигурни да ће резултати увек бити одлични.

Добродошли у Electrolux!

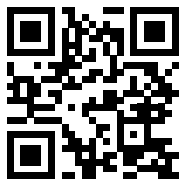
На нашем сајту можете:



Пронађите препоруке производа, корисничке приручнике, информације о одржавању: <http://www.home-comfort.com/support/>



Приликом продаје овог уређаја, продавац мора попунити одељак "Детаљи о производу" који се налази на унутрашњој страни задње корице овог водича.



Ознака



Пажња / важне безбедносне информације



Опште информације и препоруке

Гарантна услуга се врши у складу са условима наведеним у одељку гаранција.

Напомена:

У тексту овог упутства, акумулациони електрични бојлер може имати техничка имена као што су уређај, уређај итд.

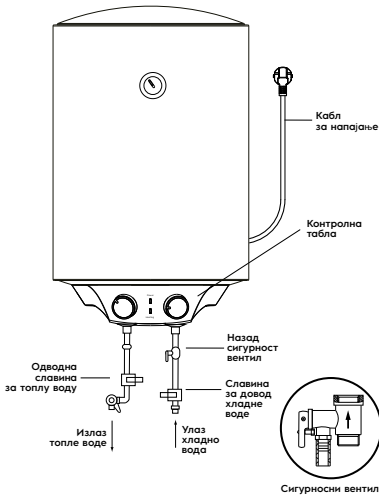
Сигурносни прописи



Пажња!

Забрањено је користити преносне утичнице. Неправилна инсталација и рад електричног бојлера може довести до несрећа или имовинске штете.

- Соцкетнапајање мора бити сигурно уземљен. Називна струја утичнице мора бити најмање десето. Утичница и утикач морају увек бити суви да би се спречило краткотрајнокогакратки спојеви у електричној мрежи.
- Зид, на којој је инсталиран бојлер, мора се израчунати тан за оптерећење двоструко веће од укупне тежине бојлера, напуњено стопало водом.
- На улазу хладне воде треба поставити сигурносни неповратни вентил (види слику 1).



Пиринач. 1

- Атрпрва употреба бојлеравател (или када користите по први пут након одржавања или чишћења) немојте вода. Када пуните резервоар бојлера, отворите вентил топле воде да бисте испустили ваздух. Чим се резервоар напуни водом и вода тече из славине, славина се може затворити.
- Приликом загревања воде из потисног излаза, повратни осигурач вентил може да течевода. Ово јенормална појава. Међутим, у случају

великих цурења, контактирајте техничке стручњакескомууслуга. Рупаскапритисак ни под којим условима својства не би требало да буде блокирана; у супротном може оштетити бојлер.

- За излазни отворпритисак у сигурносном вентилу (ставка 3 на сл. 5) мора бити постављена одводна цев и спроведена у канализацију у случају испуштања воде и отпуштања вишка притиска*. Одводна цев повезана са излазом за притисак мора да буде окренута надоле.
- Температура воде унутар бојлерамоћидостићи 75 °С. У колиби- гори опекотине можете подесити температуру воде са миксером.

Пражњење:

Бојлер мора бити потпуно испуштен ако се не користи.индуже време или температура у просторији у којој је постављена може пасти испод 0 °С. Одводњавање се може обавити коришћењем претходногсигурносни вентил,овоммогуће цурење испод вретена вентила.

За одводњавање може се обезбедити чајникса вентилом између вентила и чауре (ставка 1, сл. 5).

Пре испуштања воде из бојлера, не заборавите:

- Одискључите напајање уређаја.
- Уверите се да је вода изашла Утри резервоар има безбедну температуру.
- Затворите довод хладне воде у резервоар тако што ћете затворити запорни вентил.
- Искључите снабдевање топлом и хладном воде до стана.
- Отворите довод топле водеи сме- сито, за смањење притиска унутар резервоара.
- Отворите запорни вентил на Т-у који је постављен на излазној цеви топле воде из бојлера (у ако је постављена мајица), у супротном, демантирајте прикључну цев на излазу воде грејач.
- Повежите одводно црево (ставка 3 на слици 5) на запорни вентил.
- На Тее на улазу хладне воде у бојлер и усмерите га до канализације или до одвода воде.
- Отворите славину и сачекајте потпуни одвод воде.



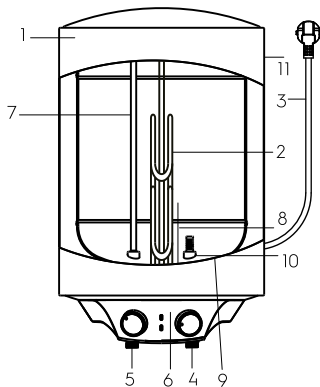
Пажња!

Инсталација сигурносневентил укључен у обим испоруке је услов. Забрањено је уградити било какав запорни вентил-ру између сигурностивентил и улаз у резервоар, као и да блокира одводни отвор сигурносног вентила.

* Када се загрева, вода се шири, што доводи до повећања притиска у грејачу. Да бисте избегли оштећење бојлера, обавезно користите овај безбедни вентил.

- Неоставите бојлер напуњеннамерноводе, без напајања и загревања воде у просторији, где температура може бити испод 0 °C.
- У случају дужег одсуства, истраживачки институтипоправка, технолошка и превентивно одржавање на водоводној линији снабдевање, потребно је затворити појединачне запорне вентиле на доводу хладне воде до бојлера и на излазу топле воде, као и искључити бојлер. грејач и искључите га из електричне мреже тако што ћете извадити утикач из утичнице.
- У случају оштећења неког од делова бојлера, потребно је везати Ксиа сотехничари за одржавање да изврше поправке. Користите само резервне делове које је испоручио произвођач. возач.
- Уређај није намењен за употребуининг од стране особа (укључујући децу) са смањењем у физичке, чулне или менталне способности, или недостатак животног искуства или знања, ако нису под гледали или не упућени о коришћењу уређаја од стране лица одговорног за њихову безбедност. Деца морају бити под надзоромтром да спречи игреса уређајем.

Уређај уређаја



Пиринач. 2

Сврха

Електрични акумулациони бојлер телни тип је дизајниран за загревање хладноће која долази из водовода ноах ватер. Примењује се искључиво за кућне потребе вода из бојлера није намењена за пиће и кување храна. Инсталацијаи прво покретање бојлера-теломора бити квалификован квалификована особа која се може сматрати одговорном за исправност уградњу и дати препоруке о употребихбојлер. Приликом повезивања морају се поштовати важећи стандарди и прописи. Пре уградње бојлера, веруј мида је уземљива електрода излаза правилно уземљена. У служби чај недостатак уземљене електроде у утичницу је потребно уземљити воду- грејач са посебним уземљењем воде до терминала за уземљење на прирубници грејног елемента. У служби У недостатаку уземљења, забрањено је инсталирати и користити производ.

Опрема

- Електрични акумулациони бојлер тип каросерије је опремљен основним елементима за уградњу и повезивање. Комплет бојлера укључује:
- бојлер са струјним каблом- 1 рс;
 - сигурносни вентил- 1 рс;

1. Рам
2. Грејни елемент
3. Кабл за напајањеса
4. Улаз хладне воде
5. Излаз топле воде
6. Контролна табла
7. Цев за топлу воду
8. Магнезијумска анода
9. Сигурносни термостат
10. Цев за довод хладне водеу резервоар (са дифузором)
11. Топлотна изолација

Аутоконтрола температуре воде:

Када отворите славину за топлу воду на мешаној На излазу из бојлера, хладна вода почиње да тече до улаза. Вода у резервоарсе меша, а температура му се снижавагоммила. Сензор термостата аутоматски реагује на пад температуре воде грејни елемент (PHE) се укључује и загрева воду до подешене температуре. ператури. Када температура достигне подешену вредност, грејни елемент ће се аутоматски искључити.

Нивоизаштита бојлера:

- заштита од прегревања;
- заштита од прекомерног хидрауличног притиска.

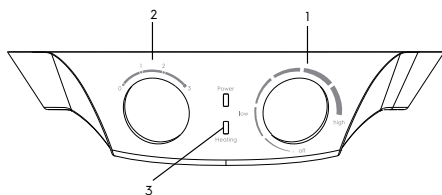
Steel вјнутарње цистерне са посебнимса заштитним премазом израђују се по напредној методи електростатичког сувог емајлирања.

Својства емајла:

- повећана способност лепљења и висока дуктилност (очвршћена на температури од 850°C);
- шири или скупља када се перепап- на температурама у истој пропорцији као и зидови унутрашњег резервоара, без стварања микропукотина у којиманизвор корозије.

Као додатна заштита од корозије унутрашњи резервоар грејача воде је опремљен са магнезијумском анодом.

Kontrolna tabla



Пиринач. 3

Илустрација контролне табле

1. Дугме за контролу температуре
Индикатор напајања светли зелено када је грејач воде у нормалном стању. Индикатор грејања светли црвено када је грејач воде у режиму грејања.
2. Дугме за контролу снаге
Дугме за контролу температуре: подешавање температуре воде.
3. Индикаторска лампа (1,2кВ) / Индикаторска лампа (0,8кВ)
Дугме за контролу снаге: подешавање снаге грејања.

Операција

Подешавање температуре загревања воде.

Окрените дугме за подешавање температуре да бисте подесили температуру грејања. Опсег подешавања температуре је 30~75°C. Окрените у смеру казаљке на сату да бисте добили вишу температуру, окрените супротно да бисте добили нижу температуру. Боље је окренути контролно дугме на подручје високе температуре да бисте добили више топле воде.

Грејање и загревавање.

Грејач воде може аутоматски контролисати температуру. Када се загреје на подешену температуру, грејач воде ће искључити напајање и зауставити грејање. Када температура воде падне на одређену вредност, грејач воде ће се укључити и поново загрејати.

Напомена: топла вода се испоручује у режиму грејања/загревања.

Регулатор снаге грејања.

Када се дугме за контролу снаге пребаци у положаје "1", "2", "3", снага се може променити као 800Вт, 1200Вт и 800+1200Вт.

Зауставите грејање.

Када је контролно дугме у положају "искључено", напајање се искључује и грејач воде престаје да се греје.

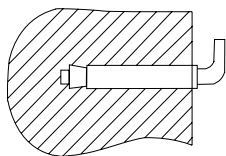
Инсталација бојлера

Уверите се да хзатим да уградити електричнуплеменскибојлер обезбеђени су оригинални делови, наводи произвођач који може да издржи тежину бојлера напуњеног водом. Не постављајте бојлер на држач док не увери се у тоносач је безбедно постављен. Иначе, електричнакал бојлер мможе пасти од зида, што ће га оштетитинииа или мможе изазвати озбиљне повреде.

Приликом одабира места за монтажу рупа за вијке, уверите се у тозатим са обе стране зидова купатила или другу просторију до водегрејач има размак од најмање 0,2 m и са стране прикључка цеви, најмање 0,5 m, ради лакшег приступа током одржавањааваниаако је неопходно.

Ако бојлер примаводу за пиће директно из бунара, бунара или водоторња, нпркс-рад бојлера, неопходно је користити груби филтер, за долазину бојлерубачва, хладна вода. Филтергрубо чишћење се може купити од специјалистеалисед сторес. Ако груби филтер није инсталиран, гаранција за производ неће важити.

Електрични бојлер мора бити постављен на чврсту, вертикалну површину (зид). Грејач воде серије V EEC може се инсталирати само у загрејаној просторији. Препоручљиво је инсталирати бојлершто ближе месту коришћења топле воде, јер што је краћа дужина цеви, то је мањи губитак топлоте. Као што је приказано на сл. 6. Приликом постављања бојлера поредса зидом, оставите препоручени слободан простор за одржавање живећи. Не постављајте бојлер на хоризонталну површину и близу пода. Након одабира места уградње, одредите места за два носача.Пешчанавијци са кукама (у зависности од спецификација одабраног производа). Направите две рупе у зидурадна дубина која одговара величини вијака за причвршћивање, убаците завртње, окрените куку нагоре, чврсто затегните матице,а затим уградити електричнутрик бојлер (види сл. 4). Ако је купатило премало за уградњу бојлера, може се уградити у било коју другу просторију, заштићениод исправљања моје сунчеве зраке и киша.



Пиринач. 4. Причврсни анкер за уградњу.

Везадо водовода

За повезивање бојлерацеви дија-метар G1/2.

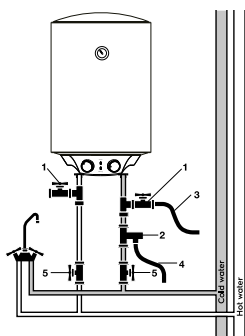


Пажња!

За уградњу флексибилне везе и сигурносног вентила није препоручљиво користити додатне материјале који нису укључени у пакет бојлера. Навртка флексибилног цевовода има гумену заптивку која обезбеђује непропусност везе између цевовода и сигурносног вентила. Приликом затезања потребно је искључити оштре трзаве силе, а такође ограничити момент затезања на 25-30 Н*м.

Да бисте избегли цурење приликом повезивања цевовода на крајеве навојаудубљења, треба поставити комплетне гумене заптивке.

Ако је потребно спровести водовод за више водетачке бушења, користите метод повезивања (види сл. 5).



Пиринач. 5

1. Теес
2. Сигурносни вентил
3. Одводна цев
4. Одводна цев
5. Вентили

Везана електричну мрежу

Сви акумулациони бојлери серије V EEC су дизајнирани за повезивање на електричну мрежу са једнофазним напоном 230 V. Пре повезивања проверите да ли су параметри напајања месту подпрекидачи одговарају параметрима наведеним на плочица са техничким подацима уређаја. Приликом уградње бојлера потребно је поштовати важеће прописе о електричној сигурности. Приликом постављања водегрејачу купатилу или тоалету мора узети у обзир ограничења повезана са постојањем забрањених и заштитних запремина (простора).

Забрањена јачина звука — *i* је простор омеђен тангенцијално вертикално-авиони с обзиром надо спољних ивица каде, тоалета или туш блока и раван која се налази изнад њих или изнад пода, ако је водовод монтиран на поду, на висини од 2,25 m.

Заштитни волумен — овај простор, чије се спуштајуће хоризонталне равни поклапају са забрањеним авион има волумен, а вертикалне равни су одвојене од одговарајућих равни забрањеном запремине периметар.

Израчунати подаци за бакар

Избор пресека кабла (жице) по снази дужине од бакра, U = 230 V, једнофазни

R, kW	1	2	3	3,5	4	6	8
I, A	4,5	9,1	13,6	15,9	18,2	27,3	36,4
Пресек проводне вене, mm ²	1	1	1,5	2,5	2,5	4	6
Максимална дозвољена дужина кабла са наведеним пресеком, m	34,6	17,3	17,3	24,7	21,6	23	27

Експлоатација

Пуњење водом

Да би резервоар потпуно напунио водомнеопходно:

- отворите славину за топлу воду на миксеру;
- отворите вентил за довод воде грејач;
- сачекајте да вода тече из славине;
- затворите славину за топлу воду на славини уверите се да нема цурења.

Ако вода тече из славине за топлу воду, резервоар је потпуно напуњен водом. Тек након тога можете повезати резервоар са електричном енергијом каблови.

У случају неизвесности да ли воде у бојлеру, не прикључујте га на електричну мрежу.

Електрични прикључак

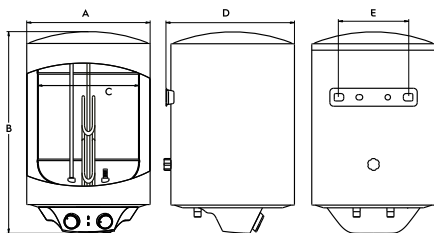


Пажљиво!

Веау мрежу тек након пуњења водом (обрнуто може довести до сагоревања грејног елемента и оштећења уређаја).

Прикључите грејач воде у утичницу, након чега ће се упалити индикатор на табли. Ово указује да је грејач воде укључен и да добија струју. Подесите жељени ниво загревања воде од ниског до високог помоћу контроле температуре грејања. Грејање воде се аутоматски искључује када се постигне подешена температура и аутоматски се укључује за догревање. Када температура воде достигне подешену температуру, грејање ће престати.

Уградне димензије димензије



Пиринач. 6

Опције/ Модел	ЕWH 30 V EEC	ЕWH 50 V EEC	ЕWH 80 V EEC	ЕWH 100 V EEC
A, mm	ø340	ø380	ø450	ø450
B, mm	638	755	828	983
C, mm	ø300	ø300	ø300	ø300
D, mm	365	405	475	475
E, mm	205	205	205	205

Технички карактеристике

Опције/ Модел	EWH 30 V EEC	EWH 50 V EEC	EWH 80 V EEC	EWH 100 V EEC
Називна (корисна) запремина, л	27	45	72	90
Називна снага, В	2000 (800+1200)			
Називни напон, В~Хз	230-50			
Називна струја, А	8.7			
Минимални притисак воде, бар	0.8			
Максимални притисак воде, бар*	7.5			
Максимална температура воде, °С	75			
Време загревања од 10 до 75°C**, мин.	68	114	180	225
Заштита од струјног	I			
Заштита од влаге	IPX4			
Класа енергетске ефикасности	C	C	C	C
Димензије уређај (Ш×В×Д), мм	340×638×365	380×755×405	450×828×475	450×983×475
Димензије паковања (Ш×В×Д), мм	405×690×385	445×810×425	505×880×495	515×1035×505
Нето тежина, кг	13.9	18.3	24.3	27.8
Бруто тежина, кг	16.3	20.6	27.4	31.2

* При максималном притиску, вишак притиска се ослобађа кроз сигурносни вентил. Ако притисак у водоводној мрежи прелази 6 бара (ном.- радни притисак), мора се уградити редуктор притиска.

** Времена загревања су при пуној топлотној снази и заснована су на идеалним условима околине. Произвођач задржава право измене.

Решавање проблема

Грешке	Разлози	Превенција
Индикатор грејања искључен	Неисправност регулатора температуре	Контактирајте стручњаке за одржавање да бисте извршили поправку
Не долази вода из slavine за топлу воду	<ol style="list-style-type: none"> 1. Довод воде је блокиран на водоводној цеви 2. Притисак воде је пренизак 3. Славина за довод воде је затворена 	<ol style="list-style-type: none"> 1. Сачекајте да се довод воде настави 2. Користите бојлер када притисак воде поново порасте 3. Отворите славину за довод воде
Температура топле воде прелази дозвољени ниво	Квар система за контролу температуре	<ol style="list-style-type: none"> 1. Морате одмах искључити бојлер из мреже 2. Обратите се стручњацима за одржавање да би извршили поправку
Нема грејања воде	Грејање није укључено	<p>Поставите ручицу за укључивање/искључивање у доњи положај</p> <ol style="list-style-type: none"> 1. Искључите котао из електричне мреже 2. Охладите котао тако што ћете отворити славину за топлу воду и држати је отворен док температура воде не падне 3. Уклоните поклопац 4. Притисните мало дугме на кућишту сигурносног прекидача 5. Вратите поклопац и поново прикључите уређај на електричну мрежу 6. Ако се квар понови, обратите се сервисеру
	Сензор топлоте је активиран	
	Грејни елемент је оштећен	Обратите се сервисеру
	Неисправна електронска картица	Обратите се сервисеру
Цурења воде	Неисправна заптивка цеви	Замените заптивку

Негаи одржавање

**Пажња!**

Пре него што увек искључите бојлер из електричне мреже приликом сервисирања. Бојлер не захтева додатне нега тела. Неопходно је с времена на време обрисати тело меком крпом или влажним сунђером како не бисте оштетили тело бојлера. Забрањена је употреба агресивних хемикалија.

Да би се обезбедио дуг радни век и одржала важећа гаранција за унутрашњи резервоар

који садржи воду, неопходно је да се изврши одржавање од стране квалификованих стручњака најкасније годину дана од почетка рада, што треба да укључи обавезну проверу присутности каменца на грејном елементу и унутрашњој шупљини резервоара који садржи воду, као и стање магнезијумске аноде. У случају већег хабања, магнезијумску аноду је потребно заменити. Гаранција за резервоар који садржи воду и грејни елемент у случају истрошене аноде (преостали обим мањи од 30% оригинала) не важи. На основу резултата прегледа грејача воде током првог одржавања утврђује се учесталост редовног одржавања, које се мора поштовати током читавог периода рада уређаја.

Грејање елемент (грејач)

Дизајниран за загревање воде у унутрашњем резервоару претварањем електричне енергије у топлоту. Формирање каменца на његовој површини (камен) прегревања и превремени излазак ду квар грејног елемента. Редовно прегледајте и по потреби Уклоните каменац са површине моста средством за уклањање каменца.

Гаранцијана грејном елементу не важи ако је испуњен један или више од следећих услова:

- тврдоћа воде прелази 25 °F,
- дељина слоја скале на површини грејног елемента је већа од 5 mm.



Пажљиво!

Акумулација каменца на грејном елементу присуство талога у унутрашњем резервоару може довести до квара бојлера и је-разлози за одбијање гарантног сервису. Редовно одржавање је превентивна мера и није покривено гаранцијом доказа.

Уређај за Мора се редовно проверавати рад вентила за смањење притиска како би се уклониле наслаге каменца. У забрањеном простору није дозвољено електрифицирати прекидаче, утичнице и расветна тела. У заштитним простор забрањена је уградња прекидача и извињавам се, међутим, можете инсталирати уземљене утичнице. Бојлер треба инсталирати изван забрањене запремине како би се осигурало да на њега не падну млазови воде. Да би се осигурала сигурност рада бојлера, мора се инсталирати машина одговарајуће оцене. Када се користи свакодневно, препоручује се да бојлер буде укључен у мрежу, јер термостат укључује грејање само када је потребно за одржавање подешене температуре. Редовно одржавајте бојлер уз помоћ стручњака из овлашћеног сервисног центра.



Нини у ком случају не скидајте поклопац бојлера а да га претходно не искључите из електричне мреже.

Транспорт и складиштење

Бојлери у амбалажи произвођача могу се транспортовати свим врстама покривеног

транспорта у складу са правилима за транспорт робе који су на снази за ову врсту транспорта. Услови транспорта на температурама од минус 50 до плус 50°C и при релативној влажности до 80% на плус 25°C).

Приликом транспорта морају се искључити евентуални удари и померање амбалаже са бојлерима унутар возила. Транспорт и слагање треба да се обављају у складу са знаковима руковања наведеним на паковању. Бојлери се морају складиштити у амбалажи произвођача у условима складиштења од +1°C до +40°C и релативној влажности до 80% на 25°C).

Рециклажа



Уређај са истеком рока употребе не сме се бацати заједно са кућним отпадом (2012/19/EU).

Гаранција

Гарантна услуга се врши у складу са условима наведеним у одељку гаранција.

Гаранција:

- Гарантни рок за производ је две године од датума куповине. Ако се током овог двогодишњег гарантног периода појаве било какви недостаци због недостатака у материјалима и / или производњи, производ треба поправити или заменити.
- Бесплатно одржавање или замена могуће је само ако се пружи чврсти докази, попут чепа који потврђује да је дан када се затражи услуга у гарантном року.
- Гаранција не покрива производе и / или делове производа који су подложни кварењу, могу се сматрати потрошним материјалом или су направљени од стакла.
- Гаранција се поништава ако је квар узрокован оштећењем узрокованим злоупотребом, лошим одржавањем (на пример, до квара је дошло због страних предмета или тачности) или ако су промене или поправке извршиле особе које нису овлашћене од стране произвођача.
- Да би правилно користио производ, корисник мора строго следити сва упутства наведена у упутству, као и избегавати било какве радње или манипулације описане као нежељене или наведене у овом упутству.
- Ова ограничења гаранције не утичу на ваша законска права.

Подршка:

Подршка током и након гарантног рока доступна је у свим земљама у којима се производ званично

SADRŽAJ

1. SIGURNOSNE MJERE.....	15
2. SVRHA	16
3. OPREMA	16
4. UREĐAJ UREĐAJA	17
5. UPRAVLJAČKA PLOČA.....	17
6. UGRADNJA BOJLERA.....	17
7. POVEZIVANJEDO VODOOPSKRBE	18
8. POVEZIVANJENA ELEKTRIČNU MREŽU.....	18
9. EKSPLOATACIJA.....	19
10. UGRADNE DIMENZIJE I DIMENZIJE	19
11. TEHNIČKI PODACI	20
12. RJEŠAVANJE PROBLEMA.....	21
13. NJEGA I ODRŽAVANJE	21
14. ODLAGANJE	22
15. PREVOZ I SKLADIŠTENJE.....	22
16. JAMSTVENE OBVEZE.....	22
17. DATUM PROIZVODNJE.....	22

MISLIMO NA VAS

Zahvaljujemo na kupnji aparata Electrolux. Odabrali ste proizvod, uz potporu desetljeća profesionalnog iskustva i inovacija. Jedinstven i moderan, on je stvoren da se brine za vas. Tako da svaki put kada ga koristite, možete biti sigurni da su rezultati uvijek biti odlične. Dobrodošli u Electrolux!

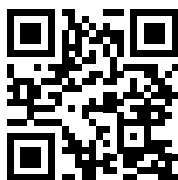
Na našoj web stranici možete:



Pronaći preporuke za proizvod, priručnici, informacije o održavanju:
<http://www.home-comfort.com/support/>



Prilikom prodaje ovog uređaja trgovac mora ispuniti odjeljak "Informacije o proizvodu", koji se nalazi na unutarnjoj strani stražnjeg poklopca ovog priručnika.



Korišteni simboli



Upozorenje/Važne sigurnosne informacije



Opće informacije i preporuke

Jamstveno servisiranje vrši se u skladu s uvjetima navedenim u odjeljku "Jamstvene obveze".

Bilješka:

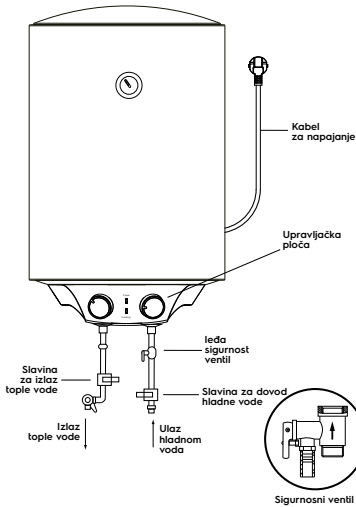
U tekstu ovih uputa, kumulativni električni grijač vode može imati takva tehnička imena kao što su uređaj, alat ili aparat itd.

Sigurnosne mjere



Pažnja!
Zabranjeno je koristiti prijenosne utičnice. Nepravilna instalacija i rad električnog bojlera može uzrokovati nesreće ili imovinsku štetu.

- Utičnicana napajanje mora biti sigurno uzemljen. Nazivna struja utičnice mora biti najmanje deset A. Utičnica i utikač moraju uvijek biti suhi kako bi se spriječila kratkotrajnokokome kratki spojevi u električnoj mreži.
- Zid, na kojem je instaliran bojler, mora se izračunati tan za opterećenje dvostruko veće od ukupne težine bojlera, napunjeno stopalo vodom.
- Na ulazu hladne vode treba postaviti sigurnosni nepovratni ventil (vidi sl. 1).



Riža. 1

- Naprava upotreba bojleravatel (ili kada prvi put koristite nakon održavanja ili čišćenja) nemojte uključivati bojler dok se potpuno ne napuni.
- Prilikom punjenja spremnika bojlera otvorite ventil tople vode kako biste ispustili zrak. Čim se spremnik napuni vodom i voda poteče iz slavine, slavina se može zatvoriti.

- Tijekom zagrijavanja vode iz tlačnog izlaza, povratni osigurač ventil može tečivoda. Ovo jenormalna pojava. Međutim, u slučaju velikih curenja, kontaktirajte tehničke stručnjakeskomuservis. Rupaskapritisak ni pod kojim okolnostima svojstva ne smiju biti blokirana; inače može oštetiti bojler.
- Za izlazni otvortlak u sigurnosnom ventilu (stavka 3 na sl.5)mora se postaviti odvodna cijev i odvesti u kanalizaciju u slučaju ispuštanja vode i otpuštanja suvišnog tlaka*. Odvodna cijev spojena na tlačni izlaz mora biti usmjerena prema dolje.
- Temperatura vode unutar bojleralimenkadoseći 75°C. U kolibogorućih opekline možete podesiti temperaturu vode sa miješalicom.

Pražnjenje:

Bojler se mora potpuno isprazniti ako se ne koristi.udulje vrijeme ili temperatura u prostoriji u kojoj je postavljena može pasti ispod 0 °C. Drenaža se može obaviti pomoću prethodnogsigurnosni ventil,ovajmmoguće curenje ispod stabla bojlera.

Za odvodnjavanje može se osigurati čaj s ventilom između ventila i čahure (stavka 1, sl. 5).

Prije pražnjenja bojlera nezaboraviti:

- Izisključite napajanje uređaja.
- Provjerite je li voda vaniUtri spremnik ima sigurnu temperaturu.
- Zatvorite dovod hladne vode u spremnik zatvaranjem zaporne slavine.
- Isključite dovod toplog i hladnog
- Otvorite dovod tople vodei sme- sito, za smanjenje pritiska unutar spremnika.
- Otvorite zaporni ventil na T-u koji je postavljen na izlaznoj cijevi tople vode iz bojlera (u ako je ugrađena majica),
- inače demontirajte priključnu cijev na izlazu vode grijač.
- Spojite odvodno crijevo (stavka 3 na slici 5) na zapornu slavinu.
- NaTee na ulazu hladne vode u bojler i usmjerite ga u kanalizaciju ili u odvod vode.
- Otvorite zaporni ventil i pričekajte potpuni odvod vode.



Pažnja!
Montaža sigurnosnog uređajaventil uključen u opseg isporuke je uvjet. Zabranjeno je

*Kada se zagrije, voda se širi, što rezultira povećanjem tlaka u vodi grijač. Izbjegiteštećenja bojlera, obavezno koristite te sigurnosventil.

ugraditi bilo kakav zaporni ventil-ru između sigurnosniventila i ulaz u spremnik, kao i za blokiranje odvodne rupe sigurnosnog ventila.

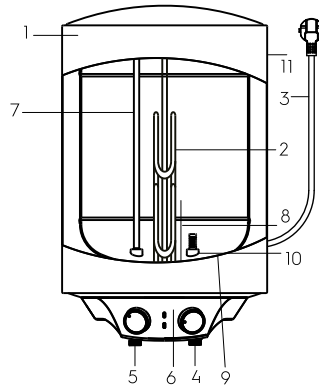
- Neostavite bojler napunjennamjernovode, bez napajanja i grijanja vode u prostoriji, gdje temperatura može biti ispod 0 °C.
- U slučaju duže odsutnosti, istraživački institut i popravak, tehnološki i preventivno održavanje na vodovodnu opskrbu, potrebno je zatvoriti pojedinačne zaporne ventile na dovodu hladne vode do bojlera i na izlaznom vodu tople vode, kao i isključiti bojler. grijач i isključite ga iz električne mreže tako što ćete izvaditi utikač iz utičnice.
- U slučaju oštećenja jednog od dijelova bojlera potrebno je vezati-Xia takotehničari za održavanje za izvođenje popravaka. Koristite samo rezervne dijelove koje je isporučio proizvođač. vozač.
- P Uređaj nije namijenjen za uporabuuing od strane osoba (uključujući djecu) sa smanjenjem fizičke, osjetilne ili mentalne sposobnosti, ili nedostatak životnog iskustva ili znanja, ako nisu pod gledao ili ne upućen o korištenju uređaja od strane osobe odgovorne za njihovu sigurnost. Djeca moraju biti pod nadzorom trom za sprječavanje igaras uređajem.

Oprema

Električni akumulacijski bojler tip karoserije opremljen je osnovnim elementima za ugradnju i spajanje. Komplet bojlera uključuje:

- bojler sa strujnim kablom – 1 pc;
- sigurnosni ventil – 1 pc;
- pričvrstna sidra za montažu. Za 30L, 50L – 2 pcs; za 80L, 100L – 2 pcs.;
- korisnički priručnik – 1 pc;
- jamstveni list (u priručniku) – 1 pc.

Uređaj uređaja



Riža. 2

Svrha

Električni akumulacijski bojler telny tip je dizajniran za zagrijavanje hladnoće koja dolazi iz vodoopskrbe noah voda. Primjenjuje se isključivo za kućanske potrebe, voda iz bojlera nije namijenjena za piće kuhanje hrana.

Montažai prvo pokretanje bojlera-tijelomora biti kvalificiran kvalificirana osoba koja se može smatrati odgovornom za ispravnost ugradnju i dati preporuke o korištenjuhbojler. Prilikom spajanja potrebno je pridržavati se važećih standarda i propisa. Prije ugradnje bojlera, vjeruj mida je uzemljena elektroda utičnice pravilno uzemljena. U služi čaj nedostatak uzemljene elektrode u utičnicu je potrebno uzemljiti vodu- grijач s posebnim uzemljenjem vode do terminala za uzemljenje na prirubnici grijачeg elementa. U služi U nedostatku uzemljenja, zabranjeno je instalirati i koristiti proizvod.

1. Okvir
2. Grijaći element
3. Kabel za napajanje
4. Ulaz hladne vode
5. Izlaz tople vode
6. Upravljačka ploča
7. Cijev za toplu vodu
8. Magnezijeva anoda
9. Sigurnosni termostad
10. Cijev za dovod hladne vodeu spremnik (s difuzorom)
11. Toplinska izolacija

Autokontrola temperature vode:

Kada otvorite slavinu za toplu vodu na miješanoj Na izlazu iz bojlera hladna voda počinje teći do ulaza. Voda unutratenkse miješa, a temperatura mu se snižavaskuplja se. Senzor termostata automatski reagira na pad temperature vode grijачi element (PHE) se uključuje i zagrijava vodu do zadane temperature. peratury. Kada temperatura dosegne zadanu vrijednost, grijачi element će se automatski isključiti.

Razinezaštita bojlera:

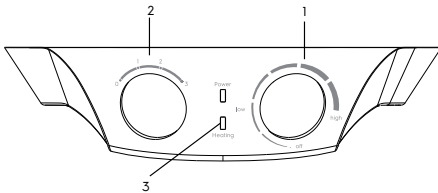
- zaštita od pregrijavanja;
- zaštita od prekomjernog hidrauličkog pritiska.

Čelik vnutarnji tenkovi s posebnim zaštitnim premazom izrađuju se prema naprednoj metodi elektrostatičkog suhog emajliranja.

Svojstva cakline:

- povećana sposobnost lijepljenja i visoka duktilnost (očvršćena na temperaturi od 850°C);
- širi ili skuplja kada se perepa- na temperaturama u istom omjeru kao i stijenke unutarnjeg spremnika, bez stvaranja mikropukotina u kojimanizvor korozije.

Kao dodatna zaštita od korozije unutarnjeg spremnika, grijač vode opremljen je s magnezijevom anodom.

Upravljačka ploča

Riža. 3

Ilustracija upravljačke ploče

1. Gumb za kontrolu temperature
Indikator napajanja svijetli zeleno kada je grijač vode u normalnom stanju. Indikator grijanja svijetli crveno kada je grijač vode u načinu grijanja.
2. Gumb za kontrolu snage
Gumb za kontrolu temperature: podešavanje temperature vode.
3. Indikatorska lampica (1,2kW) / Indikatorska lampica (0,8kW)
Gumb za kontrolu snage: podešavanje snage grijanja.

Operacija**Podešavanje temperature grijanja vode.**

Okrenite regulator temperature za podešavanje temperature grijanja. Raspon podešavanja temperature je 30-75°C. Okrenite u smjeru kazaljke na satu da biste dobili višu temperaturu, okrenite suprotno od kazaljke na satu da biste dobili nižu temperaturu. Bolje je okrenuti upravljački gumb na područje visoke temperature kako biste dobili više tople vode.

Grijanje i zagrijavanje.

Grijač vode može automatski kontrolirati temperaturu. Kada se zagrije na zadanu temperaturu, grijač vode će isključiti napajanje i prestati grijati. Kada temperatura vode padne na određenu vrijednost, grijač vode će se uključiti i ponovno zagrijati.

Napomena: topla voda se isporučuje u načinu grijanja/ zagrijavanja.

Regulator snage grijanja.

Kada se gumb za kontrolu snage prebaci u položaj "1", "2", "3", snaga se može mijenjati kao 800W, 1200W i 800+1200W.

Zaustaviti grijanje.

Kada je upravljački gumb u položaju "isključeno", napajanje se isključuje i grijač vode prestaje grijati.

Ugradnja bojlera

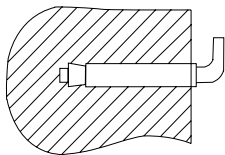
Provjerite je li zhatim ugraditi električnuplemenskibojler osigurani su originalni dijelovi,koje je odredio proizvođač koji može podnijeti težinu bojlera napunjenog vodom. Ne postavljajte bojler na nosač sve dok nemojte se uvjeriti u tonosač je sigurno postavljen. Inače, električnakal bojler mmože pasti sa zida, što će ga oštećitiniya ili mmože uzrokovati ozbiljne ožljede.

Prilikom odabira mjesta za montažu rupa za vijke, pazite na tozati s obje strane zidova kupaoonice ili drugu prostoriju do vodenog tijelagrijač ima razmak od najmanje 0,2 m sa strane priključka cijevi, najmanje 0,5 m, kako bi se olakšao pristup tijekom održavanjavaniyaako je potrebno.

Ako bojler primapitku vodu izravno iz bunara, bunara ili vodotojrnja, nprks-rada bojlera, neophodno je koristiti grubi filter, za dolaznu boilerukadica, hladna voda. filtergrubo čišćenje možete kupiti od stručnjakaanalizirane trgovine. Ako grubi filter nije instaliran, jamstvo za proizvod neće vrijediti.

Električni bojler mora biti postavljen na čvrstu, okomitu površinu (zid). Grijač vode serije V EEC može se ugraditi samo u grijanoj prostoriji. Preporučljivo je ugraditi bojleršto bliže mjestu korištenja tople vode, jer što je kraća duljina cijevi, to je manji gubitak topline. Kao što je prikazano na sl. 6. Prilikom postavljanja bojlera poredsa zidom, ostavite preporučeni slobodan prostor za održavanježivot. Ne postavljajte bojler na vodoravnu površinu i blizu poda. Nakon odabira mjesta ugradnje, odredite mjesta za dva nosača.pješčanavijci s kukama

(ovisno o specifikacijama odabranog proizvoda). Napravite dvije rupe u ziduradna dubina koja odgovara veličini vijaka za pričvršćivanje, umetnite vijke, okrenite kuku prema gore, čvrsto zategnite matice, a zatim ugradite električnutric bojler (vidi sl. 4). Ako je kupaonica premala za ugradnju bojlera, može se ugraditi u bilo koju drugu prostoriju. zaštićenod ispravljanjamoje sunčeve zrakei kiša.



Riža. 4. Pričvršno sidro za ugradnju.

Povezivanje vodoopskrbe

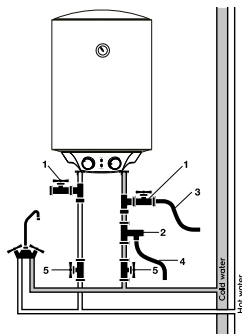
Za spajanje bojleracijevi dia-metar G1/2.



Pažnja!

Za ugradnju fleksibilnih cijevii kla-sigurnosne posude ne preporuča se koristiti dodatne majke-nažalost koje nisu uključeneuključeno uz bojler. U zavoju spojne matice-koji eyeliner ima gumu-zidanje, što osigurava nepropusnost-linijiska vezai sigurnosni ventil. Prilikom zatezanja,-dimo isključiti oštre trzave brkove-Leah,i također ograničiti moment zatezanja na 25-30 H*m.

Kako bi se izbjeglo curenje pri spajanju cjevovoda na krajeve s navojemudubljenja, potrebno je ugraditi kompletne gumene brtve. Ako je potrebno provesti vodoopskrbni sustav za nekoliko vodetočke bušenja, koristite metodu povezivanja (vidi sl. 5).



Riža. 5

1. Tees
2. Sigurnosni ventil
3. Odvodna cijev
4. Odvodno crijevo
5. Ventili

Povezivanje na električnu mrežu

Svi akumulacijski bojleri serije V EEC dizajnirani su za spajanje na električnu mrežu s jednofaznim naponom 230 V. Prije spajanja provjerite jesu li parametri napajanjana mjestu ispodprekidači odgovaraju parametrima navedenim na pločicis tehničkim podacima uređaja. Prilikom ugradnje bojlera potrebno je poštivati važeće električne sigurnosne propise. Prilikom ugradnje vodegrijaču kupaonici ili WC-u moraju uzeti u obzir ograničenja povezana s postojanjem zabranjeno te zaštitni volumen (prostor).

Zabranjeni volumen — je prostor omeđen tangencijalomi okomito-avioni s obzirom nado vanjskih rubova kade, WC-a ili tuš bloka i ravninu koja se nalazi iznad njih ili iznad poda, ako je vodovod postavljen na pod, na visini od 2,25 m.

Zaštitni volumen — ovaj prostor, čije horizontalne ravnine se spuštaju poklapajusa zabranjenim avionimavolumen, a vertikalne ravnine su odvojene od odgovarajućih ravnina zabranjenomvolumen perl metar.

Izračunati podaci za bakar

Odabir presjeka kabela (žica) po snazii duljine od bakra, U = 230 V, jednofazni.

R, kW	1	2	3	3,5	4	6	8
I, A	4,5	9,1	13,6	15,9	18,2	27,3	36,4
Tocpro presjek- vodečivodiči, mm ²	1	1	1,5	2,5	2,5	4	6
Maksimalno dopuštenoduljin, m	34,6	17,3	17,3	24,7	21,6	23	27

Eksploatacija

Pažljivo

Punjenje vodom

Kako bi se spremnik potpuno napunio vodomnužno je:

- otvorite slavinu za toplu vodu na mikseru;
- otvorite ulazni ventil vodu vodi-grijač;
- pričekajte da voda iscuri iz slavine;
- zatvorite slavinu za toplu vodu na slavini i provjerite da nema curenja.

Ako voda teče iz slavine za toplu vodu, Spremnik je potpuno napunjen vodom. Tek tada možete spojiti spremnik na struju kablovi. U slučaju neizvjesnosti ima li bojlera vode, nemojte ga spajati na električnu mrežu.

Električna veza

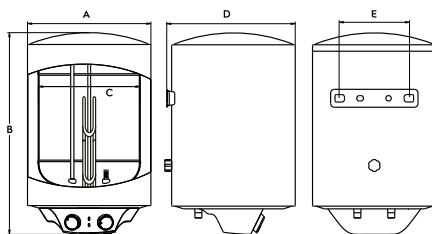


Pažnja!

Povezivanju električnu mrežu tek nakon punjenja vodom (obrnuto može dovesti do izgaranja grijaćeg elementa i oštećenja uređaja).

Spojite grijač vode u utičnicu, nakon čega će se upaliti indikator na ploči. To znači da je grijač vode uključen i prima struju. Postavite željenu razinu zagrijavanja vode od niske do visoke pomoću kontrole temperature grijanja. Grijanje vode se automatski isključuje kada se postigne zadana temperatura i automatski se uključuje za dogrijavanje. Kada temperatura vode dosegne zadanu temperaturu, grijanje će se zaustaviti.

Ugradne dimenzije i dimenzije



Riža. 6

Options/ Model	EWH 30 V EEC	EWH 50 V EEC	EWH 80 V EEC	EWH 100 V EEC
A, mm	ø340	ø380	ø450	ø450
B, mm	638	755	828	983
C, mm	ø300	ø300	ø300	ø300
D, mm	365	405	475	475
E, mm	205	205	205	205

Tehnički podaci

Model	EWB 30 V EEC	EWB 50 V EEC	EWB 80 V EEC	EWB 100 V EEC
Nazivni (korisni) volumen, l	27	45	72	90
Nazivna snaga, W	2000 (800+1200)			
Nazivni napon, V-Hz	230-50			
Nazivna struja, A	8.7			
Minimalni tlak vode, bar	0.8			
Maksimalni pritisak vode, bar*	7.5			
Maksimalna temperatura vode, °C	75			
Vrijeme zagrijavanja od 10 do 75°C**, min.	68	114	180	225
Zaštita od strujnog	I			
Zaštita od vlage	IPX4			
Klasa energetske učinkovitosti	C	C	C	C
Dimenzije uređaj (Š×V×D), mm	340×638×365	380×755×405	450×828×475	450×983×475
Dimenzije pakovanja (Š×V×D), mm	405×690×385	445×810×425	505×880×495	515×1035×505
Neto težina, kg	13.9	18.3	24.3	27.8
Bruto težina, kg	16.3	20.6	27.4	31.2

* Pri maksimalnom tlaku, višak tlaka se oslobađa kroz sigurnosni ventil. Ako tlak u vodovodnoj mreži prelazi 6 bara (nom.- radni tlak), mora se ugraditi ventil za smanjenje tlaka.

** Vrijeme zagrijavanja je pri punom toplinskom učinku i temelji se na idealnim uvjetima okoline. Proizvođač zadržava pravo izmjene.

Rješavanje problema

Kvar	Razlog	Uklanjanje
Indikator grijanja isključen	Kvar regulatora temperature	Za popravke se obratite serviseru
Voda ne dolazi iz slavine za toplu vodu	<ol style="list-style-type: none"> 1. Isključena je opskrba vodom kroz vodovod 2. Tlak vode je prenizak 3. Slavina za dovod vode je zatvorena 	<ol style="list-style-type: none"> 1. Pričekajte da se opskrba vodom nastavi 2. Koristite grijač vode kad tlak vode ponovno poraste 3. Otvorite slavinu za dovod vode
Temperatura vode prelazi dopuštenu razinu	Kvar sustava za postavke temperature	<ol style="list-style-type: none"> 1. Potrebno je odmah isključiti grijač vode s mreže 2. Obratite se serviserima radi popravka
Nema grijanja vode	Grijanje nije uključeno	<p>Prebacite ručicu ON/OFF (uključivanje / isključivanje) u položaj Low</p> <ol style="list-style-type: none"> 1. Isključite grijač vode iz električne mreže 2. Ohladite grijač vode otvaranjem slavine za toplu vodu i držite je otvorenom dok temperatura vode ne padne 3. Uklonite poklopac 4. Pritisnite mali gumb na kućištu sigurnosnog prekidača 5. Vratite poklopac i ponovno spojite uređaj na električnu mrežu 6. Ako se problem nastavi, obratite se serviseru
	Aktivirao se zaštitni toplinski senzor	Obratite se serviseru
	Grijaći element je oštećen	Obratite se serviseru
	Neispravna elektronička ploča	Obratite se serviseru
Curenje vode	Neispravna brtva cijevi	Zamijenite brtvu

Njega i održavanje



Pažnja!

Prijeuvijek isključite bojler iz mreže tijekom servisiranja.

Bojler ne zahtijeva dodatne Njega tijela. Potrebno je s vremena na vrijeme obrisati tijelo mekom krpom ili vlažnom spužvom kako ne biste oštetili tijelo bojlera. Zabranjena je uporaba agresivnih kemikalija.

Da bi se osigurao dugi vijek trajanja i zadržalo valjano jamstvo za unutarnji spremnik koji sadrži vodu, potrebno je najkasnije godinu dana nakon početka rada izvršiti održavanje od strane kvalificiranih stručnjaka, što bi trebalo uključivati obveznu provjeru prisutnosti kamenca na grijačem elementu i unutarnjoj šupljini spremnika koji sadrži vodu, kao i stanja magnezijeve anode.

U slučaju jakog habanja, magnezijevu anodu je potrebno zamijeniti. Jamstvo za spremnik koja sadrži vodu i grijaći element u slučaju pohabane anode (zaostali volumen manji 30% od izvornog) nije važeće. Na temelju rezultata pregleda grijača vode tijekom prvog održavanja utvrđuje se učestalost redovitog održavanja, kojeg se mora pridržavati tijekom cijelog razdoblja rada uređaja.

Grijanjeelement (grijač)

Dizajniran za zagrijavanje vode u unutarnjem spremniku pretvaranjem električne energije u toplinu. Stvaranje kamenca na njegovoj površini (kamen pregrijavanje i prijevremeni izlazak du kvar grijaćeg elementa.

Redovito pregledavajte i po potrebi Uklonite kamenac s površine mosta sredstvom za uklanjanje kamenca.

Jamstvona grijačem elementu ne vrijedi ako je ispunjen jedan ili više od sljedećih uvjeta:

- tvrdoća vode prelazi 25 °F,
- debljina sloja kamenca na površini grijaćeg elementa je veća od 5 mm.

**Pažljivo!**

Nakupljanje kamenca na grijaćem elementu prisutnost taloga u unutarnjem spremniku može dovesti do kvara bojlera te je razlozi za odbijanje jamstvenom servisu. Redovito održavanje je preventivna mjera i nije pokriveno jamstvom dokaz.

Uređaj za rasterećenje tlaka mora se redovito provjeravati radi uklanjanja kamenca. Prekidači, utičnice i svjetiljke ne smiju se postavljati u zatvorenom prostoru. U sigurnosnom području zabranjeno je ugraditi prekidače, ali možete ugraditi uzemljenje. Kotao se mora postaviti izvan tijela kako ne bi bio izložen mlazovima vode. Za siguran rad kotla potrebno je ugraditi automatski stroj odgovarajuće klase. Za svakodnevnu uporabu, preporuča se držati kotao uključen, jer mostat uključuje grijanje samo kada je potrebno održavati zadanu temperaturu. Neka vaš bojler redovito servisira ovlaštenu servis



Nini u kojem slučaju nemojte skidati poklopac bojlera, a da ga prethodno niste odspojili iz mreže.

Prevoz i skladištenje

Grejači vode u ambalaži proizvođača mogu se prevoziti svim vrstama pokrivenog transporta u skladu s pravilima za prevoz robe koji su na snazi za ovu vrstu prevoza. Uslovi prevoza na temperaturama od minus 50 do plus 50 °C i pri relativnoj vlazi do 80% na plus 25 °C).

Tekom prevoza moraju se isključiti svaki mogući udari i pomeranje pakovanja s grejačima vode unutraš vozila. Prevoz i slaganje treba izvršiti u skladu sa znakovima rukovanja naznačenim na pakovanju. Grejači vode moraju se skladištiti u ambalaži proizvođača u uslovima skladištenja od +1°C do + 40 °C i relativnoj vlazi do 80% na 25 °C).

Odlaganje

Stari uređaj ne smije se odlagati s kućnim otpadom (2012/19/EU).

Jamstvene obveze

Jamstveno servisiranje vrši se u skladu s uvjetima navedenim u odjeljku "Jamstvene obveze.

Jamstvo:

- Jamstveni rok za proizvod iznosi dvije godine od datuma kupnje. Ako se tijekom ovog dvogodišnjeg jamstvenog roka pojave bilo kakvi defekti zbog nedostataka materijala i/ili izrade, proizvod će se popraviti ili zamijeniti.
- Besplatni popravak ili zamjena mogući su samo ako su osigurani uvjerljivi dokazi, na primjer pomoću priznanice kojom se potvrđuje da je dan u koji se traži servisiranje, u okviru jamstvenog roka.
- Jamstvo ne obuhvata proizvode i/ili dijelove proizvoda koji su podložni habanju, a koji se po svojoj prirodi mogu smatrati potrošnim materijalom ili koji su izrađeni od stakla.
- Jamstvo je nevažeće ako je kvar nastao štetom uzrokovanom nepropisnom uporabom, lošim održavanjem (na primjer, zbog kvara uzrokovanog ulaskom stranih predmeta ili tekućine u proizvod) ili ako su izmjene ili popravke izvršile osobe koje nisu ovlaštene od strane Proizvođača.
- Za ispravnu uporabu proizvoda, korisnik se mora strogo pridržavati svih preporuka sadržanih u uputama za uporabu i mora se suzdržati od bilo kakvih radnji ili manipulacija koje su opisane kao nepoželjne ili koje su naznačene u uputama za uporabu.
- Ova ograničenja jamstva ne utječu na vaša zakonom propisana prava.

Potpora:

Potpora tijekom i nakon jamstvenog roka dostupna je u svim zemljama u kojima se proizvod službeno distribuira. Za pomoć se obratite prodavaču.

Datum proizvodnje

Datum proizvodnje naveden je na naljepnici na kućištu uređaja, a također je šifriran u Code-128.

Datum proizvodnje se određuje na sljedeći način:

SN XXXXXXX XXXX XXXXXX XXXXX

↑
mjesec i godina proizvodnje

TARTALOM

1. BIZTONSÁGI SZABÁLYOK.....	25
2. ÚTI CÉL.....	26
3. TARTOZÉKOK	26
4. KÉSZÜLKÉTERVEZÉS.....	26
5. VEZÉRLŐPANEL.....	27
6. A VÍZMELEGÍTŐ FELSZERELÉSE.....	27
7. CSATLAKOZÁS A VÍZHÁLÓZATHOZ.....	28
8. CSATLAKOZÁS AZ ELEKTROMOS HÁLÓZATHOZ	28
9. MŰVELET.....	29
10. BEÉPÍTÉSI MÉRETEK ÉS MÉRTEK.....	29
11. MŰSZAKI ADATOK.....	30
12. HIBAELHÁRÍTÁS.....	31
13. GONDOZÁS ÉS KARBANTARTÁS.....	31
14. ÚJRAHASZNOSÍTÁS.....	32
15. SZÁLLÍTÁS ÉS TÁROLÁS	32
16. GARANCIA.....	32
17. GYÁRTÁS DÁTUMA	33

MI RÁD GONDOLOK

Köszönjük, hogy egy Electrolux készülék. Kiválasztott egy terméket, melyet évtizedes szakmai tapasztalatok, innovációk. Egyedi, stílusos, hogy jött létre érdekel. Ezért, amikor csak használja, biztos lehet benne, hogy az eredmények mindig kiváló. Üdvözöljük az Electrolux!

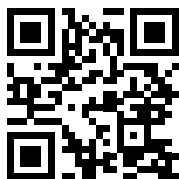
A honlapon lehet:



Megtalálni a termék ajánlások, felhasználói kézikönyvek, karbantartási információk: <http://www.home-comfort.com/support/>



Míg az értékesítési ez a készülék, kereskedő köteles kitölteni a "Termék részletek" című részben található a belsejében a hátlapot ezt a kézikönyvet.



Megnevezés



Figyelmeztetés/Fontos biztonsági információk



Közös információk, ajánlások

A jótállási szolgáltatás szerint történik meghatározott feltételek a "Garancia" című részhez.

Megjegyzés:

A szövegben ez a kézikönyv, a tároló elektromos vízmelegítő lehet ilyen technikai nevek, mint a készülék, eszköz, stb.

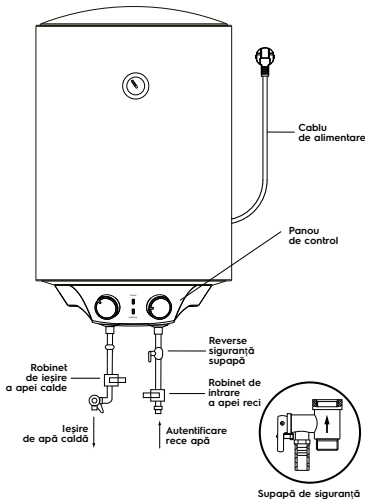
Biztonsági szabályok



Figyelem!

Ne használjon hordozható konnektorokat. Az elektromos vízmelegítő helytelen telepítése és használata balesethez vagy anyagi kárhoz vezethet.

- A hálózati aljzatnak biztonságosan földeltnek kell lennie. A hálózati aljzat névleges áramának legalább a következő értéknek kell lennie 10 A. A konnektornak és a dugaljnak mindig száraznak kell lennie, hogy az elektromos rendszerben ne keletkezzen rövidzárlat
- A falat, amelyre a fűtőtestet felszerelik, a vízzel töltött fűtőtest teljes súlyának kétszeresére kell méretezni.
- A hidegvíz-bemenetnél biztonsági visszacsapó szelepet kell felszerelni (lásd az 1. ábrát).



ábra. 1

- A fűtőberendezés első használatakor (vagy a karbantartás vagy tisztítás utáni első alkalommal) ne kapcsolja be a fűtőberendezést, amíg az nincs tele. A melegvízcsapot a fűtőberendezés feltöltése közben meg kell nyitni. A tartály feltöltése közben nyissa meg a melegvízcsapot, hogy a levegő távozhasson. Amint a tartály megtelik

vízzel, és a csapból víz folyik, a csapot el lehet zárni

- A vízmelegítés során a biztonsági szelep nyomáscsökkentő nyílásán víz szivároghat ki. Ez normális. Nagyobb szivárgás esetén azonban a szivárgás okát szerviztechnikusnak kell ellenőriznie. A nyomáskijáratot semmilyen körülmények között nem szabad elzárni; Ellenkező esetben a vízmelegítő meghibásodhat.
- A nyomáscsökkentő szelep nyomáscsökkentő nyílásánál (3. tétel az ábrán 5) Szereljen lefolyócsövet, és vezesse a csatornába vízelvezetés és túlnyomásos lefolyás esetén*. A nyomócsőhöz csatlakoztatott leeresztőcsőnek lefelé kell mutatnia.
- A vízmelegítőben a víz hőmérséklete elérheti a 75 °C-ot. A leforrzás elkerülése érdekében a vízhőmérsékletet a keverőcsap segítségével állíthatja be.

Vízleeresztés:

Ha a fűtőtestet hosszabb ideig nem használják, vagy ha a hőmérséklet a helyiségben, ahol a fűtőtestet elhelyezték, 0°C alá csökkenhet, akkor teljesen ürítse ki a fűtőtestet. A leeresztés biztonsági szeleppel történhet, és a szelepszár alatt szivárgás lehet.

A lefolyóhoz téglalapcső szerelvényt lehet biztosítani. szeleppel a szelep és a hüvely között (1. tétel, 5. ábra).

Ne feledje, mielőtt lemeríti a vízmelegítőt:

- Húzza ki a készülékből a töpegséget.
- Győződjön meg arról, hogy a tartályban lévő víz hőmérséklete biztonságos.
- Zárja el a tartály hidegvíz-ellátását az elzárószelep elzárásával.
- Zárja el a hideg és melegvíz-ellátást víz a lakásba.
- Nyissa ki a keverő melegvíz-ellátását, hogy a tartályban lévő nyomás megszűnjön.
- Nyissa ki a vízmelegítő melegvíz-kimenetén lévő t-csapot (ha van t-csap), Ellenkező esetben szerelje le a csatlakozócsövet a vízmelegítő kimeneténél.
- Csatlakoztassa a leeresztőtömlőt (5. ábra 3. elem) az elzárószelephez.
- A hidegvíz-bemenetnél a vízmelegítőhöz vezető téglalaplánál, és irányítsuk azt a csatornahálózatba, vagy ahová a víz kifolyik.
- Nyissa ki az elzárószelepet, és várja meg, amíg a víz teljesen lefolyik.

*Kada se zagrije, voda se širi, što rezultira povećanjem tlaka u vodi grijak. Izbjeciloštećenja bojlera, obavezno koristite te sigurnosventilni.



Figyelem!

A mellékelt biztonsági szelep beépítése kötelező. Ne szereljen elzárószelepet a biztonsági szelep és a tartály bemeneti nyílását, és zárja el a biztonsági szelep leeresztőnyílását.

- Ne hagyja a vízmelegítőt vízzel töltve, áram nélkül, vízmelegítő vízzel olyan helyiségben, ahol a hőmérséklet 0 °C alatt lehet.
- Hosszabb távollét, javítási, karbantartási vagy szervizelési munkálatok esetén a vízellátáson a hidegvíz-bemenet és a melegvíz-kimenet egyes elzárószelepeit el kell zárni, a fűtőberendezést pedig ki kell kapcsolni és a konnektorból kihúzott dugóval le kell választani az áramellátásról.
- Ha a fűtőberendezés bármelyik része megsérült, forduljon szerviztechnikushoz a javítás érdekében. Csak a gyártó által szállított pótalkatrészeket használjon.
- A készüléket nem olyan személyek (beleértve a gyermekeket is) általi használatra szánják, akik csökkent fizikai, érzékszervi vagy szellemi képességekkel rendelkeznek, vagy nem rendelkeznek kellő tapasztalattal és ismeretekkel, kivéve, ha felügyelet vagy oktatás mellett használják.
- A készüléket olyan személynek kell használnia, aki felelős a biztonságáért. A gyermekeket felügyelni kell, hogy ne játszanak a készülékkel.

Úti cél

Az elektromos tárolós vízmelegítő a hálózati hideg víz melegítésére szolgál. Kizárólag a következőkre használják

Háztartási használatra, a vízmelegítőből származó víz nem alkalmas ivásra vagy főzésre.

A fűtőberendezés beszerelését és első üzembe helyezését szakképzett szakembernek kell elvégeznie, aki felelős a helyes beszerelésért és tanácsot ad a fűtőberendezés használatára vonatkozóan. A csatlakozásnak meg kell felelnie a hatályos szabványoknak és előírásoknak.

A vízmelegítő beszerelése előtt győződjön meg arról, hogy a csatlakozóaljzat földelő elektródája megfelelően földelve van. Ha a földelő elektróda hiányzik

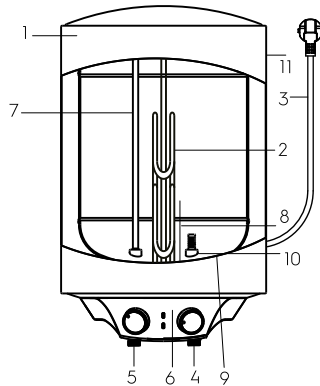
A vízmelegítőt külön földelőcsatlakozással kell földelni a fűtőelem karimáján lévő földelőcsatlakozóhoz, amely a konnektorból van rögzítve. Ha nincs földelési kapcsolat, a terméket nem szabad telepíteni vagy üzemeltetni.

Tartozékok

Az elektromos tárolós vízmelegítő a telepítéshez és a csatlakoztatáshoz szükséges alapelemekkel együtt készül. A fűtőkészlet tartalmazza:

- vízmelegítő hálózati kábellel – 1 pc;
- biztonsági szelep – 1 pc;
- rögzítő horgonyok a felszereléshez. 30 l, 50 l – 2 pcs; 80 l, 100 l – 2 pcs;
- felhasználói kézikönyv – 1 pc;
- Garanciakártya (a kézikönyvben) – 1 pc.

Készüléktervezés



ábra. 2

1. Lakhatás
2. Fűtőelem
3. Tápkábel
4. Hidegvíz bemenet
5. Melegvíz kivezetés
6. Vezérlőpanel
7. Melegvíz-ellátó cső
8. Magnézium anód
9. Biztonsági termostát
10. Hidegvíz-bevezető cső a tartályba (diffúzorral)
11. Hőszigetelés

Automatikus vízhőmérséklet-szabályozás:

Amikor a melegvízcsapot a fűtőtest kimenetén lévő keverőszelepen megnyitják,

hideg víz áramlik be. A tartályban lévő víz összekeveredik, és a hőmérséklet csökken. A termosztát érzékelője reagál a vízhőmérséklet csökkenésére, a fűtőelem (fűtőszál) pedig automatikusan bekapcsol és felmelegíti a vizet a beállított hőmérsékletre. Amikor a hőmérséklet eléri a beállított értéket, a fűtőelem automatikusan kikapcsol.

Vízmelegítő védelmi szintek:

- védelem a túlmelegedés ellen;
- védelem a túlzott hidraulikus nyomás ellen.

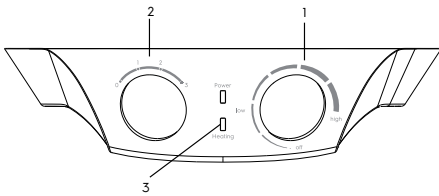
Az acél belső tartályokat a legfejlettebb elektrosztatikus száraz zománcozási módszerrel speciális védőbevonattal látják el.

Zománc tulajdonságai:

- fokozott tapadás és nagy alakíthatóság (850°C-on edzett);
- a belső tartály falával azonos arányban tágul vagy húzódik össze a hőmérsékletváltozással, anélkül, hogy korrózióhoz vezetők mikrorepedések keletkeznének.

Kiegészítő védelemként a korrózió ellen a belső tartály, a vízmelegítő fel van szerelve magnézium anóddal.

Kezelőpanel



ábra. 3

Vezérlőpult bemutatása

1. Hőmérséklet szabályozó kar
A tápellátást jelző lámpa zöld színben világít, ha a vízmelegítő normál feszültség alatt van. A fűtést jelző lámpa piros színben világít, ha a vízmelegítő melegítési állapotban van.
2. Teljesítményszabályozó kar
Hőmérséklet-szabályozó kar: a víz hőmérsékletének beállítása.
3. Jelzőlámpa (1,2 kW) / Jelzőlámpa (0,8 kW)
Teljesítményszabályozó kar: a melegítési teljesítmény beállítása.

Művelet

Vízmelegítési hőmérséklet beállítása.

A hőmérséklet-szabályozó kar elforgatásával beállíthatja a melegítési hőmérsékletet. A hőmérséklet beállítási tartománya 30-75°C

terjed. Forgassa az óramutató járásával megegyező irányba a magasabb hőmérséklet eléréséhez, forgassa az óramutató járásával ellentétes irányba, hogy alacsonyabb hőmérsékletet érjen el. Jobb, ha a vezérlőkart a magas hőmérsékletű területre fordítja, hogy több meleg vizet kapjon.

Fűtés és melegítés.

A vízmelegítő automatikusan szabályozza a hőmérsékletet. Amikor a beállított hőmérsékletre melegszik, a vízmelegítő megszakítja az áramellátást és leállítja a melegítést. Amikor a víz hőmérséklete egy bizonyos értékre csökken, a vízmelegítő bekapcsolja a tápellátást és újraemelegíti.

Megjegyzés: a melegvíz ellátás fűtés/ melegítés üzemmódban történik.

Melegítési teljesítmény szabályozása.

Amikor a teljesítményszabályozó kar "1" "2" "3" állásba kapcsol, a teljesítmény a következőképpen változhat 800W, 1200W és 800+1200W.

Abba hagyni a melegítést.

Amikor a vezérlőkar "kikapcsolt" helyzetben van, az áramellátás megszakad, és a vízmelegítő leállítja a melegítést.

A vízmelegítő felszerelése

Győződjön meg arról, hogy az elektromos vízmelegítőt a gyártó által biztosított eredeti alkatrészekből szerelte be, amelyek elbírják a megtöltött vízmelegítő súlyát. Ne szerelje a fűtőtestet a konzolra, amíg a

Ne győződjön meg arról, hogy a rögzítés biztonságosan rögzítve van. Ellenkező esetben az elektromos vízmelegítő felborulhat.

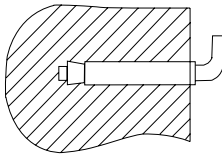
A jármű megsérülhet vagy súlyosan megsérülhet, ha eltávolítják a falról. A rögzítőcsavarok furatainak helyének kiválásztásokor ügyeljen arra, hogy a fűrdőszoba falának mindkét oldala vagy más helyiségben a vízmelegítő ház van egy rés a legalább

A minimális távolság 0,2 m és legalább 0,5 m a csőcsatlakozás oldalán, hogy szükség esetén megkönnyítse a hozzáférést a karbantartási munkákhoz.

Ha a fűtőberendezést közvetlenül kútból, kútból vagy víztoronyból táplálják, akkor a fűtőberendezésbe belépő hideg vízhez durva szűrőt kell használni. A durva szűrő szaküzletekben kapható. Ha a durva szűrő nincs beszerelve, a termékgarancia nem érvényes.

Az elektromos vízmelegítőt szilárd, függőleges felületre (falra) kell felszerelni. A V EEC

sorozatú vízmelegítő csak fűtött helyiségben telepíthető. Célszerű a fűtőberendezést a lehető legközelebb telepíteni a melegvíz-felhasználás helyéhez, mivel minél rövidebbek a csövek, annál kevesebb hő vesz el. 5. Ha a fűtőtestet fal mellé szereli fel, hagyja meg a karbantartáshoz ajánlott távolságot. Ne telepítse a fűtőberendezést vízszintes felületre, és a padlóval egy szintben. A szerelési hely kiválasztása után keresse meg a két kampós rögzítőcsavar helyét (a kiválasztott termék specifikációjától függően). Készítsen két, a rögzítőcsavarok méretének megfelelő mélységű lyukat a falon, helyezze be a csavarokat, forgassa felfelé a kampót, húzza meg erősen az anyákat, majd szerelje rá az elektromos vízmelegítőt (lásd a 4. ábrát). Ha a fürdőszoba túl kicsi a fűtőtest számára, akkor az bármely más, közvetlen napfénytől és esőtől védett helyiségben is elhelyezhető.



ábra. 4. Rögzítő horgony a rögzítéshez.

Csatlakozás a vízhálózathoz

A fűtőberendezés G1/2-es csövek segítségével csatlakozik a vízvezetékhez.

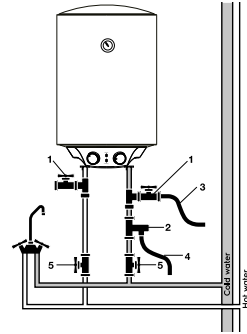


Figyelem!

A flexibilis tömlő és a biztonsági szelep felszereléséhez nem ajánlott olyan kiegészítő anyagokat használni, amelyek nem tartoznak a fűtőberendezés szállítási körébe. A hajlékony tömlő csatlakozóanyága gumitömítéssel van ellátva, amely biztosítja a tömlő és a biztonsági szelep közötti szoros kapcsolatot. Meghúzáskor kerülje a hirtelen rángatózó erőket, és a meghúzási nyomatékot 25-30 N*m-re korlátozza.

A csővezetékek csatlakoztatásakor a szivárgás megelőzése érdekében használja a mellékelt gumitömítőket a csavaros csatlakozások végein.

Ha több vízvételi pont villázlító rendszerét kívánja megvalósítani, használja a csatlakozási módszert (lásd az 5. ábrát).



ábra. 5

1. Tees
2. Biztonsági szelep
3. Leeresztőcső
4. Leeresztő tömlő
5. Szelepek

Csatlakozás az elektromos hálózathoz

Az összes V EEC sorozatú tárolós vízmelegítőt úgy terveztek, hogy csatlakoztatható legyen egyfázisú, 230 V-os hálózatra csatlakoztatható. A csatlakoztatás előtt ellenőrizze, hogy a hálózati feszültség a csatlakoztatás helyén megfelel-e a készülék címtábláján feltüntetett értékeknek. A fűtőberendezés telepítéskor tartsa be a vonatkozó elektromos biztonsági előírásokat. Ha a vízmelegítőt a fürdőszobában vagy a WC-ben helyezi el, tartsa be a tiltott helyiségekre vonatkozó korlátozásokat, és védőtérfogatok (terek).

A tiltott térfogat – a kád, a WC vagy a zuhanykabin külső széleire viszonyított érintőleges és függőleges síkok által határolt tér, és egy felettük lévő sík, vagy a padló felett, ha a vízvezeték padlóra van szerelve, 2,25 méter magasságban.

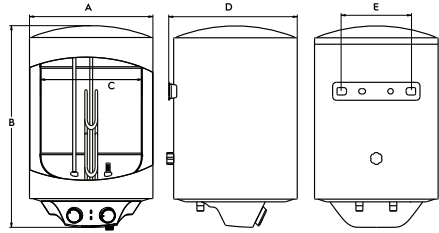
A védőtér – olyan tér, amelynek vízszintes síkjai egybeesnek a tiltott tér síkjaival, és amelynek függőleges síkjai 1 méter távolságra vannak a tiltott tér megfelelő síkjaitól.

A rézre vonatkozó számított adatok

A kábel (vezeték) keresztmetszetének kiválasztása teljesítmény és hossz szerint, rézből, U = 230 V, egyfázisú.

R, kW	1	2	3	3,5	4	6	8
I, A	4,5	9,1	13,6	15,9	18,2	27,3	36,4
Az áramvezető keresztmetszete, mm ²	1	1	1,5	2,5	2,5	4	6
Legnagyobb megengedett hosszúság kábel a jelzett helyen, m	34,6	17,3	17,3	24,7	21,6	23	27

Beépítési méretek és méretek



ábra. 6

Művelet

Vízzel való feltöltés

Ahhoz, hogy a tartály teljesen megteljen vízzel, szükséges:

- nyissa meg a melegvízcsapot a csapon;
- Nyissa ki a vízmelegítő vízszelepet;
- várja meg, hogy a csapból víz jöjjön;
- zárja el a melegvízcsapot a csapon, és győződjön meg róla, hogy nincs szivárgás.

Ha a melegvízcsapból víz folyik, a tartály tele van vízzel. Csak ezután lehet a tartályt a hálózatra csatlakoztatni.

Abban az esetben, ha bizonytalan, hogy van-e a vízmelegítőben lévő vizet, ne csatlakoztassa a hálózatra.

Csatlakozás az elektromos hálózathoz



Vigyázz!

Csak vízzel való feltöltés után csatlakoztassa a hálózatra (ellenkező esetben a fűtőelem kiegészít és károsíthatja a készüléket).

Csatlakoztassa a vízmelegítőt az aljzathoz, majd a panelen kigyullad a jelzőfény. Ez azt jelzi, hogy a vízmelegítő be van kapcsolva és kap áramot. Állítsa be a kívánt vízmelegítési szintet alacsonyról magasra a fűtési hőmérséklet-szabályozóval. A vízmelegítés automatikusan kikapcsol, ha eléri a beállított hőmérsékletet, és automatikusan bekapcsol az újramelegítéshez. Amikor a víz hőmérséklete eléri a beállított hőmérsékletet, a fűtés leáll.

Lehetségesek/Modellek	EWH 30 V EEC	EWH 50 V EEC	EWH 80 V EEC	EWH 100 V EEC
A, mm	ø340	ø380	ø450	ø450
B, mm	638	755	828	983
C, mm	ø300	ø300	ø300	ø300
D, mm	365	405	475	475
E, mm	205	205	205	205

Műszaki adatok

Paraméterek / modell	EWH 30 V EEC	EWH 50 V EEC	EWH 80 V EEC	EWH 100 V EEC
Névleges (hasznos) térfogat, l	27	45	72	90
Névleges teljesítmény, W	2000 (800+1200)			
Névleges feszültség, V-Hz	230-50			
Névleges áram, A	8.7			
Minimális víznyomás, bar	0.8			
Maximális víznyomás, bar*	7.5			
Maximális víz hőmérséklet, °C	75			
Fűtési idő 10 és 75°C** között, perc.	68	114	180	225
Védelem áramütés ellen	I			
Védelem a nedvesség ellen	IPX4			
Energiatartékonysági osztály	C	C	C	C
Készülék méretei (Sz×H×T), mm	340×638×365	380×755×405	450×828×475	450×983×475
Csomagolási méretek (Sz×H×T), mm	405×690×385	445×810×425	505×880×495	515×1035×505
Nettó súly, kg	13.9	18.3	24.3	27.8
Bruttó tömeg, kg	16.3	20.6	27.4	31.2

* A maximális nyomáson a túlnyomás a nyomáscsökkentő szelepen keresztül távozik. Ha a vízhálózat nyomása meghaladja a 6 bar-t (névleges üzemi nyomás), nyomáscsökkentő szelepet kell beépíteni.

** A fűtési idő teljes fűtési teljesítmény mellett vannak megadva, és ideális környezeti körülményeken alapulnak. A gyártó fenntartja a jogot a módosításokra.

Hibaelhárítás

Hibák	Okok	Elhárítás
Melegítés jelző kikapcsolva	A hőmérsékletszabályozó meghibásodása	Lépjen kapcsolatba a karbantartási szakemberekkel a javítás megvalósításához
Nem jön víz a melegvíz-csapból	<ol style="list-style-type: none"> 1. A vízellátás a vízvezetéknel el van zárva 2. A víznyomás túl alacsony 3. A vízbevezető csap el van zárva 	<ol style="list-style-type: none"> 1. Várja meg a vízellátás újraindulását 2. Használja a vízmelegítőt, amikor a víznyomás ismét emelkedik 3. Nyissa ki a vízbevezető csapot
A forró víz hőmérséklete meghaladja a megengedett szintet	A hőmérséklet-szabályozó rendszer meghibásodása	<ol style="list-style-type: none"> 1. Azonnal le kell kapcsolnia a vízmelegítőt a hálózatról 2. Vegye fel a kapcsolatot a karbantartási szakemberekkel a javítás elvégzéséért
Nincs vízmelegítés	A fűtés nincs bekapcsolva	<p>Állítsa az ON/OFF (be/ki)fogantyút low helyzetbe</p> <ol style="list-style-type: none"> 1. Kapcsolja le a vízmelegítőt a hálózatról 2. Hűtse le a vízmelegítőt úgy, hogy kinyitja a melegvíz-csapot, és nyitva tartja, amíg a víz hőmérséklete nem csökken 3. Vegye le a fedelét 4. Nyomja meg a kis gombot a biztonsági kapcsoló testén 5. Helyezze vissza a fedelet, és csatlakoztassa újra a készüléket az elektromos hálózathoz 6. Ha a meghibásodás újra előfordul, vegye fel a kapcsolatot egy szervizszakemberrel
	Működésbe lépett a hő érzékelő	
	A fűtőelem megsérült	Lépjen kapcsolatba a szervizszakemberrel
	Hibás elektronikus kártya	Lépjen kapcsolatba a szervizszakemberrel
Víz szivárgás	Hibás csőtömítés	Cserélje ki a tömitést

Gondozás és karbantartás

**Figyelem!****Szervizelés előtt mindig válassza le a vízmelegítőt a hálózatról.**

A fűtőberendezés nem igényel további karbantartást. A fűtőtest burkolatának sérülésének elkerülése érdekében időnként törölje át a burkolatot puha ruhával vagy nedves szivaccsal. Ne használjon durva vegyszereket.

A hosszú élettartam biztosítása és a belső víztartályra vonatkozó érvényes garancia fenntartása érdekében legkésőbb egy évvel az üzemeltetése megkezdése után szakképzett szakemberek által végzett karbantartást kell végezni, amelynek tartalmaznia kell a TENen és a víztartály belső üregében lévő vízkő jelenlétének kötelező ellenőrzését, valamint a magnézium-anód állapotát. Súlyos kopás esetén a magnézium-anódot ki kell cserélni. A víztartályra és a fűtőelemre vonatkozó garancia kopott anód esetén (a maradék térfogat kisebb, mint az eredeti 30% -a) érvénytelen. A vízmelegítő ellenőrzésének eredményei alapján az első karbantartás során

megállapításra kerül a rendszeres karbantartás gyakorisága, amelyet a készülék teljes működési ideje alatt be kell tartani.

Fűtőelem (TEN)

A fűtőelem túlmelegszik és idő előtt meghibásodik.

Rendszeresen ellenőrizze, és ha szükséges, vízkömentesítő szerrel vízkömentesítse.

A fűtőelemre vonatkozó garancia nem érvényes, ha egy vagy több feltétel teljesül:

- a víz keménysége meghaladja a 25 °F-ot,
- A fűtőelem felületén lévő vízkőréteg vastagsága meghaladja az 5 mm-t.



Vigyázz!

A fűtőelemen felgyülemlt vízkő és a belső tartályban lévő iszap a fűtőberendezés károsodásához vezethet, és a garanciális szervizelés megtagadására ad okot.

A rendszeres karbantartás megelőző intézkedés, és nem tartozik a garancia hatálya alá.

A nyomáscsökkentő készüléket rendszeresen ellenőrizni kell vízkötelenítés szempontjából. Kapcsolókat, aljzatokat és lámpákat nem szabad zárt térben elhelyezni. A biztonsági területen kapcsolót telepíteni tilos, de földelést lehet szerelni. A kazánt a testen kívül kell felszerelni, hogy ne legyen kitéve vízsugárnak. A kazán biztonságos működéséhez megfelelő osztályú automata gépet kell beépíteni.

A napi használathoz ajánlott a kazánt bekapcsolva tartani, mivel a termosztát csak akkor kapcsolja be a fűtést, ha a beállított hőmérséklet fenntartása szükséges.

Rendszeresen javíttassa vízmelegítőjét egy hivatalos szervizközpontban.



Soha ne távolítsa el a bojler, fedél nélkül első leválasztás a tápfeszültség.

Szállítás és tárolás

A vízmelegítők a gyártó csomagolásában szállíthatók minden fedett szállítással, az ilyen típusú szállításra érvényes áruszállításra vonatkozó szabályok szerint. Szállítási körülmények mínusz 50 és plusz 50°C közötti hőmérsékleten és relatív páratartalom mellett 80% – ig plusz 25°C hőmérsékleten).

A szállítás során ki kell zárni a vízmelegítővel ellátott csomagok esetleges ütközését és

mozgását a jármű belsejében. A szállítást és rakodást a csomagoláson feltüntetett kezelési jelek szerint kell elvégezni. A vízmelegítőket a gyártó csomagolásában kell tárolni plusz 1°C és plusz 40°C közötti hőmérsékleti viszonyok között, és relatív páratartalom mellett akár 80% 25°C-on).

Újrahasznosítás



A lejárt készüléket nem szabad a háztartási hulladékkal együtt (2012/19/EU).

Garancia

A jótállási szolgáltatás szerint történik a meghatározott feltételek a "Garancia" című részhez.

Garancia:

- Jótállási időszak a napirendi pont két évvel a vásárlás dátuma. Ha bármilyen hiba miatt előforduló hibák anyagok és/vagy a kivitelezés során ez a két évig tartó jótállási időszak alatt, a elemet kell javítani vagy ki kell cserélni.
- Ingyenes tartási vagy csere lehetséges, csak abban az esetben, ha meggyőző bizonyíték áll rendelkezésre, például egy szelvényt, ami megerősíti, hogy az a nap, amikor a szolgáltatás kérték, a garanciális időn belül.
- A garancia nem vonatkozik a termékek és/vagy a termékek egy részét, hogy vannak tantárgyak, hogy romlás tekinthető feláldozható árubeszerzés vagy ami üvegből vannak.
- A garancia érvényét veszti, ha a hiba által okozott kár keletkezett, amelyet nem rendeltetésszerű használat, nem megfelelő karbantartás (például egy meghibásodás miatt bekövetkezett behatólag idegen tárgyak vagy folyadék), vagy ha a változtatásokat vagy javításokat végeztek személyek által a Gyártó által nem engedélyezett.
- A megfelelő használatát a termék, a felhasználónak meg kell szigorúan kövesse az összes szereplő utasításokat, meg is kell kerülni bármely művelet vagy a manipuláció le, mint a nem kívánt, vagy jelezte, így ebben a kézikönyvben.
- Ezek a szavatossági korlátozások nem érintik az ön törvényes jogait.

OBSAH

1. VARNOSTNA PRAVILA	35
2. DESTINACIJA	36
3. DODATKI	36
4. OBLIKOVANJE NAPRAVE	36
5. NADZORNÁ PLOŠČA	37
6. MONTÁŽA GRELNIKA VODE	37
7. PRIKLJUČITEV NA VODOVODNO OMREŽIE	38
8. PRIKLJUČITEV NA ELEKTRICHO OMREŽIE	38
9. OPERACIJA	39
10. VGRADNE MERE IN DIMENZIJE	39
11. TEHNIČNI PODATKI	40
12. NEGA IN VZDRŽEVANJE	41
13. ODPRAVLJANJE TEŽAV	41
14. RECYKLÁCIA	42
15. PREPRAVA A SKLADOVANIE	42
16. ZÁRUKA	42
17. DÁTUM VÝROBY	43

MYSLÍME NA VÁS

Ďakujeme, že ste si zakúpili spotrebič Electrolux. Vybrali ste si výrobok, za ktorým stoja desaťročia profesionálnych skúseností a inovácií.

Je jedinečný a štýlový, bol vytvorený so starostlivosťou o vás. Preto si môžete byť istí, že kedykoľvek ho použijete, výsledky budú vždy vynikajúce.

Vitajte v spoločnosti Electrolux!

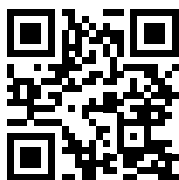
Na našej webovej stránke môžete:



Odporúčania k výrobkom, používateľské príručky, informácie o údržbe:
<http://www.home-comfort.com/support/>



Pri predaji tohto zariadenia musí predajca vyplniť časť "Údaje o výrobku", ktorá sa nachádza na vnútornej strane zadnej strany obalu tejto príručky.



Označenie



A Upozornenie/Dôležité bezpečnostné informácie



Spoločné informácie a odporúčania

Záručný servis sa vykonáva podľa podmienok uvedených v časti "Záruka".

Poznámka:

V texte tejto príručky môže mať zásobníkový elektrický ohrievač vody technické názvy ako spotrebič, zariadenie atď.

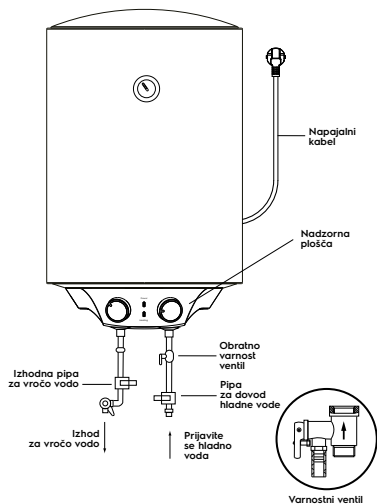
Varnostna pravila



Opozorilo!

Ne uporabljajte prenosnih vtičnic. Nepravilna namestitvev in uporaba električnega grelnika vode lahko povzroči nesreče ali materialno škodo.

- Električna vtičnica mora biti varno ozemljena. Nazivni tok vtičnice mora biti najmanj
- 10 A. Vtičnica in vtič morata biti vedno suha, da preprečite kratek stik v električnem sistemu.
- Stena, na katero je nameščen grelnik, mora biti načrtovana za obremenitev dvakratne skupne teže grelnika, napolnjenega z vodo.
- Na dovodu hladne vode je treba namestiti varnostni nepovratni ventil (glejte sliko 1).



Slika. 1

- Ob prvi uporabi grelnika (ali prvi uporabi po vzdrževanju ali čiščenju) grelnika ne vklopite, dokler ni poln.
- Med polnjenjem grelnika je treba odpreti pipo za toplo vodo. Med polnjenjem rezervoarja odprite pipo za vročo vodo, da se zrak lahko sprosti. Ko je rezervoar napolnjen z vodo in voda teče iz pipe, lahko pipo zaprete.
- Med segrevanjem vode lahko iz

odzračevalnega ventila varnostnega ventila priteče voda. To je normalno. V primeru večjega puščanja pa naj vzrok puščanja preveri servisni tehnik. Tlačni izhod nikakor ne sme biti oviran.

V nasprotnem primeru lahko pride do okvare grelnika vode

- Na priključku za sprostitvev tlaka varnostnega ventila (element 3 na sliki 5) V primeru odvajanja vode in odvajanja nadtlaka* namestite odtočno cev in jo speljite v kanalizacijo. Odtočna cev, priključena na tlačni izhod, mora biti obrnjena navzdol.
- Temperatura vode v grelniku vode lahko doseže do 75 °C. Da bi preprečili opekline, lahko temperaturo vode nastavite z mešalno pipo.

Odvajanje vode:

Če grelnika ne boste uporabljali dlje časa ali če se lahko temperatura v prostoru, kjer je nameščen, spusti pod 0 °C, ga popolnoma izpraznite. Odvodnjevanje se lahko izvede z varnostnim ventilom, pri čemer lahko pride do puščanja pod stebлом ventila.

Za odtok je lahko na voljo priključek za odcep z ventilom med ventilom in tulcem (element 1, slika 5).

Pred izpraznitvijo grelnika vode ne pozabite:

- Odklopite napajanje iz naprave.
- Prepričajte se, da ima voda v rezervoarju varno temperaturo.
- Zaprite dovod hladne vode v rezervoar tako, da zaprete zaporni ventil.
- Zaprite dovod tople in hladne vode.
- Ob prvi uporabi grelnika (ali prvi uporabi po vzdrževanju ali čiščenju) grelnika ne vklopite, dokler ni polnovo v stanovanje.
- Odprite dovod tople vode na mešalniku, da se sprosti tlak v rezervoarju.
- Odprite zaporno pipo na spojniku na izhodu vroče vode iz grelnika vode (če je bil spojnik vgrajen), v nasprotnem primeru demontirajte priključno cev na izhodu grelnika vode.
- Odtočno cev (element 3 na sliki 5) priključite na zaporni ventil.
- Na priključku za dovod hladne vode v grelnik vode in jo usmerite v kanalizacijski sistem ali kamor voda odteka.
- Odprite zaporni ventil in počakajte, da voda popolnoma odteče.

*Kada se zagrije, voda se širi, što rezultira povećanjem tlaka u vodi grijača. Izbjegiteštećenja bojlera, obavezno koristite te sigurnosventile.



Opozorilo!

Vgradnja priloženega varnostnega ventila je obvezna. Med varnostnim ventilom in ventilom ne namestite nobenega zapornega ventila in vhoda v rezervoar ter zamašite izpustno odprtino varnostnega ventila.

- Ne puščajte grelnika vode, napolnjenega z vodo, brez napajanja in ogrevanja vode v prostoru, kjer je temperatura lahko nižja od 0 °C.
- V primeru daljše odsotnosti, popravila, vzdrževalnih ali servisnih del na oskrbi z vodo je treba zapreti posamezne zaporne ventile na dovodu hladne vode in odvodu tople vode, grelnik pa izklopiti in odklopiti iz električnega omrežja, tako da izvlečete vtič iz vtičnice.
- Če je kateri koli del grelnika poškodovan, se za popravilo obrnite na serviserja. Uporabljajte samo rezervne dele, ki jih je dobavil proizvajalec.
- Naprava ni namenjena za uporabo osebam (vključno z otroki) z zmanjšanimi fizičnimi, senzoričnimi ali duševnimi sposobnostmi ali osebam s pomanjkanjem izkušenj in znanja, razen če so pod nadzorom ali poučene. Napravo mora uporabljati oseba, ki je odgovorna za svojo varnost. Otroci morajo biti pod nadzorom, da se ne igrajo z napravo.

Destinacija

Električni akumulacijski grelnik vode je namenjen ogrevanju hladne vode iz omrežja. Uporablja se izključno za vodo iz grelnika ni namenjena za pitje ali kuhanje.

Namestitev in prvi zagon grelnika mora opraviti usposobljen tehnik, ki je lahko odgovoren za pravilno namestitev in svetuje o uporabi grelnika.

Priključek mora biti skladen z veljavnimi standardi in predpisi.

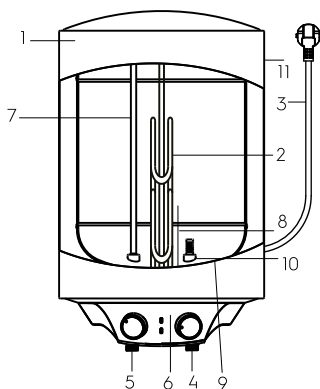
Pred namestitvijo grelnika vode se prepričajte, da je ozemljitvena elektroda vtičnice pravilno ozemljena. Če manjka ozemljitvena elektroda Grelnik vode mora biti ozemljen z ločenim ozemljitvenim priključkom na ozemljitveno sponko na prirobnici grelnega elementa v vtičnici. Če ni ozemljitvene povezave, izdelka ne smete namestiti ali uporabljati.

Dodatki

Električni akumulacijski grelnik vode je opremljen z osnovnimi elementi za namestitev in priključitev. Komplet za grelnik vode vključuje:

- grelnik vode z napajalnim kablom – 1 pc;
- varnostni ventil – 1 pc;
- pritrdilna sidra za montažo. Za 30 l, 50 l – 2 pcs; za 80 l, 100 l – 2 pcs;
- uporabniški priročnik – 1 pc;
- garancijska kartica (v priročniku) – 1 pc.

Oblikovanje naprave



Slika. 2

1. Stanovanja
2. Vykurovacie teleso
3. Napajalni kabel
4. Vhod hladne vode
5. Izhod za vročo vodo
6. Nadzorna plošča
7. Cev za dovod hladne vode
8. Horčiková anóda
9. Varnostni termostat
10. Cev za dovod hladne vode do rezervoarja (z difuzorjem)
11. Toplotna izolacija

Samodejni nadzor temperature vode:

Ko odprete pipo za toplo vodo na mešalnem ventilu na izhodu grelnika, vanj priteče hladna voda. Voda v rezervoarju se premeša in temperatura se zniža. Senzor termostata se odzove na padec temperature vode, ogrevalni element (grelec) pa se samodejno vklopi in segreje vodo na nastavljeno temperaturo. Ko temperatura doseže

nastavljeno vrednost, se grelni element samodejno izklopi.

Stopnje zaščite grelnika vode:

- zaščita pred pregrevanjem;
- zaščita pred previsokim hidravličnim tlakom.

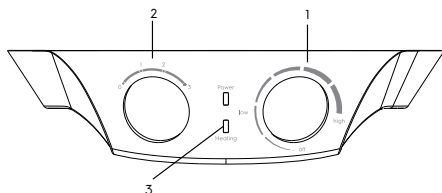
Jekleni notranji rezervoarji so prevlečeni s posebnim zaščitnim premazom z ojnaprednejšo metodo elektrostatičnega suhega emajliranja.

Lastnosti emajla:

- povečan oprijem in visoka duktilnost (kaljeno pri 850 °C);
- se pri temperaturnih spremembah širi ali krči v enakem razmerju kot stene notranjega rezervoarja, ne da bi pri tem nastale mikrorazpoke, ki bi lahko povzročile korozijo.

Ako dodatočna obramba proti koroziji v notranji posodi, ohrevatelj vode je opremljen s horčikovou anodou.

Ovládaci panel



Slika. 3

Ilustrácie ovládacieho panela

1. Gombík pre reguláciu teploty
Ak je ohrievač v normálnej prevádzke, svieti kontrolka napájania zelene. Keď je ohrievač v režime ohrevu, svieti indikátor ohrevu na červeno.
2. Gombík pre reguláciu napájania
Gombík pre reguláciu teploty: nastavuje teplotu vody.
3. Kontrolka (1,2kW) / Kontrolka (0,8kW)
Gombík pre reguláciu výkonu: nastavuje výkon ohrevu.

Úkon

Nastavenie teploty ohrevu vody.

Otáčaním gombíka teploty nastavte teplotu ohrevu. Rozsah nastavenia teploty je 30 - 75 °C. Otáčaním v smere hodinových ručičiek dosiahnete vyššiu teplotu, otáčaním proti smeru hodinových ručičiek dosiahnete nižšiu teplotu. Na získanie väčšieho množstva

horúcej vody je lepšie otočiť gombíkom do oblasti horúcej teploty.

Vykurovanie a zateplenie.

Ohrievač vody môže automaticky regulovať teplotu. Keď ohrievač vody dosiahne nastavenú teplotu, vypne napájanie a prestane ohrievať. Po poklese teploty vody na určitú hodnotu sa ohrievač znovu zapne a začne ohrievať.

Poznámka: Teplá voda sa dodáva v režime kúrenia/ohrevu.

Gombík pre reguláciu výkonu kúrenia.

Keď je gombík výkonu prepnutý do polohy "1", "2", "3", výkon sa môže meniť ako 800W, 1200W a 800+1200W.

Zastavenie ohrevu.

Keď je ovládaci gombík v polohe "vypnuté", napájanie sa vypne a ohrievač vody prestane ohrievať.

Montáža grelnika vode

Prepričajte se, da je električni grelnik vode nameščen z originalnimi deli proizvajalca, ki lahko prenesejo težo napolnjenega grelnika vode. Grelnika ne pritrujte na nosilec, dokler Ne prepričajte se, da je pritrdilni element dobro pritrujen. V nasprotnem primeru se lahko električni grelnik vode prevrne.

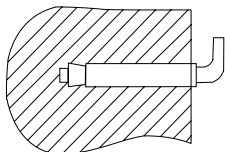
Če vozilo odstranite s stene, se lahko poškoduje ali močno poškoduje.

Pri izbiri mest lukenj za pritrdilne vijake se prepričajte, da sta obe strani sten kopalnice ali drugega prostora do ohišja grelnika vode je razmik najmanj.

Najmanjši odmik 0,2 m in vsaj 0,5 m na strani priključka cevi, da se po potrebi omogoči dostop za vzdrževalna dela.

Če se grelnik napaja neposredno iz vodnjakov, vodnjakov ali vodnih stolpov, je treba uporabiti grobi filter za hladno vodo, ki vstopa v grelnik. Grobi filter lahko kupite v specializiranih trgovinah. Če grobi filter ni nameščen, garancija za izdelek ne velja. Električni grelnik vode mora biti nameščen na trdno navpično površino (steno). Ohrievač vode série V EEC je možné inštalovať iba do vykurovanej miestnosti. Priporočljivo je, da grelnik namestite čim bližje mestu, kjer se uporablja topla voda, saj krajša kot je dolžina cevi, manj toplote se izgubi. Kot je prikazano na sliki. 5. Če je grelnik nameščen ob steni, pustite priporočeni prostor za vzdrževanje. Ne nameščajte grelnika na vodoravno površino in se ujemajo s tlemi. Po izbiri mesta montaže poiščite mesta za dva pritrdilna vijaka s kavliji (odvisno od specifikacij

izbranega izdelka). V steno naredite dve luknji zahtevane globine, ki ustreza velikosti pritrdilnih vijakov, vstavite vijaka, zavrtite kavelj navzgor, trdno privijte matice in nanj namestite električni grelnik vode (glejte sliko 4). Če je kopalnica premajhna za grelnik, ga lahko namestite v kateri koli drugi prostor, zaščiten pred neposredno sončno svetlobo in dežjem.



Slika 4. Pritrdilno sidro za montažo.

Priključitev na vodovodno omrežje

Grelnik je priključen na vodovodno omrežje s cevmi G1/2.

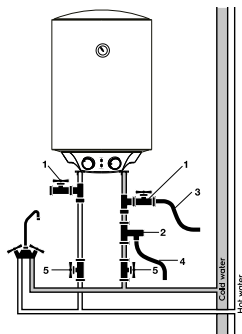


Opozorilo!

Za namestitev gibljive cevi in varnostnega ventila ni priporočljivo uporabljati dodatnih materialov, ki niso vključeni v obseg dobave grelnika. Spojna matica gibljive cevi ima gumijasto tesnilo, ki zagotavlja tesno povezavo med cevjo in varnostnim ventilom. Pri zategovanju se izogibajte nenadnim sunkom in omejite zategovalni moment na 25-30 N*m.

Da bi se izognili puščanju pri povezovanju cevovodov, uporabite priložena gumijasta tesnila za zatesnitev koncev vijajčnih priključkov.

Če želite vzpostaviti sistem za oskrbo z vodo za več vodovodnih točk, uporabite metodo priključitve (glejte sliko 5).



Slika. 5

1. Tice
2. Varnostni ventil
3. Odvodna cev
4. Odočna cev
5. Ventili

Priključitev na električno omrežje

Vsi akumulacijski grelniki vode serije V EEC so zasnovani za priključitev na enofazno omrežno napajanje 230 V. Pred priključitvijo preverite, ali omrežna napetost na mestu priključitve ustreza vrednostim, navedenim na tipski tablici naprave. Pri namestitvi grelnika upoštevajte veljavne predpise o električni varnosti. Pri namestitvi grelnika vode v kopalnico ali stranišče upoštevajte omejitve glede prepovedanih in zaščitne prostornine (prostori).

Prepovedana prostornina – je prostor, omejen s tangencialnimi in vertikalnimi ravninami glede na zunanje robove kopalne kadi, stranišča ali tuš kabine in ravnina nad njima ali nad tlemi, če je vodovodna napeljava pritrjena na tla, na višini 1,25 metra.

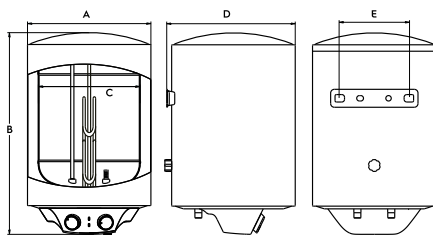
Zaščitni prostor – je prostor, katerega vodoravne ravnine sovpadajo z ravninami prepovedanega prostora in katerega navpične ravnine so 1 meter oddaljene od ustreznih ravnin prepovedanega prostora.

Izračunani podatki za baker

Izbira preseka kabla (žice) glede na moč in dolžino iz bakra, $U = 230 \text{ V}$, enofazno.

R, kW	1	2	3	3,5	4	6	8
I, A	4,5	9,1	13,6	15,9	18,2	27,3	36,4
Zastavene Káblové žily, mm ²	1	1	1,5	2,5	2,5	4	6
Maximálna prípustná dĺžka kábla so špecifikovaným prierezom, m	34,6	17,3	17,3	24,7	21,6	23	27

Vgradne mere in dimenzije



Slika. 6

Operacija

Polnjenje z vodo

Za popolno napolnitev rezervoarja z vodo je potrebno:

- odprite pipo za vročo vodo na pipi;
- Odprite vodni ventil na grelniku vode;
- počakajte, da iz pipe priteče voda;
- zaprite pipo za vročo vodo na pipi in se prepričajte, da ne pušča.

Če iz pipe za toplo vodo teče voda, je rezervoar poln vode. Šele nato lahko rezervoar priključite na električno omrežje. V primeru negotovosti glede tega, ali obstaja vode v grelniku vode, ga ne priključite na električno omrežje.

Priključitev na električno omrežje



Pazite!

Napravo priključite na električno omrežje šele, ko jo napolnite z vodo (v nasprotnem primeru lahko grelni element pregoreva in poškoduje napravo).

Zapojte ohrevič vode do elektrickej zasučky a na paneli sa rozsvieti kontrolka. To znamená, že je ohrevič vody zapnutý a že je dodávaný prúd. Pomocou regulátora teploty ohrevu nastavte požadovaný stupeň ohrevu vody od nízkeho po vysoký. Ohrev vody sa automaticky vypne po dosiahnutí nastavenej teploty a automaticky sa zapne pre opätovný ohrev. Keď voda dosiahne nastavenú teplotu, ohrev sa zastaví.

Možnosť/ Model	EWH 30 V EEC	EWH 50 V EEC	EWH 80 V EEC	EWH 100 V EEC
A, mm	ø340	ø380	ø450	ø450
B, mm	638	755	828	983
C, mm	ø300	ø300	ø300	ø300
D, mm	365	405	475	475
E, mm	205	205	205	205

Tehnični podatki

Možnost/Model	EWB 30 V EEC	EWB 50 V EEC	EWB 80 V EEC	EWB 100 V EEC
Nazivna (uporabna) prostornina, l	27	45	72	90
Nazivna moč, W	2000 (800+1200)			
Nazivna napetost, V-Hz	230-50			
Nazivni tok, A	8.7			
Najnižji tlak vode, bar	0.8			
Najvišji tlak vode, bar*	7.5			
Maksimalna temperatura vode, °C	75			
Čas segrevanja od 10 do 75 °C**, min.	68	114	180	225
Zaščita pred električnim	I			
Zaščita pred vlago	IPX4			
Trieda energetske učinkovitosti	C	C	C	C
Dimenzije ređaj (Š×V×D), mm	340×638×365	380×755×405	450×828×475	450×983×475
Dimenzije pakovanja (Š×V×D), mm	405×690×385	445×810×425	505×880×495	515×1035×505
Neto tešina, kg	13.9	18.3	24.3	27.8
Bruto tešina, kg	16.3	20.6	27.4	31.2

* Pri najvišem tlaku se presežni tlak sprosti skozi varnostni ventil. Če tlak v vodovodnem omrežju presega 6 barov (nazivni delovni tlak), je treba vgraditi reducični ventil.
 ** Čas segrevanja je naveden pri polni grelni moči in temelji na idealnih okoljskih pogojih. Proizvajalec si pridruže pravico do sprememb.

Odpravlanje težav

Poruchy	Príčiny	Riešenie
Indikátor vykurovania vypnutý	Zlyhanie regulátora teploty	Obráťte sa na servisného technika, aby vykonal opravu
Voda nepochádza z vodovodného ventilu	<ol style="list-style-type: none"> 1. Prívod vody cez prívod vody je vypnutý 2. Tlak vody je príliš nízky 3. Ventil prívodu vody je zatvorený 	<ol style="list-style-type: none"> 1. Počkajte, kým sa obnoví dodávka vody 2. Ohrievač vody použijete, keď tlak vody opäť stúpne 3. Otvorte ventil prívodu vody
Teplota vody presahuje prípustnú hladinu	Porucha systému regulácie teploty	<ol style="list-style-type: none"> 1. Je potrebné okamžite vypnúť ohrievač vody zo siete 2. Požiadajte o opravu servisných technikov
Bez ohrevu vody	Kúrenie nie je zapnuté	<p>Prepínač ON / OFF prepnite do nižšej polohy</p> <ol style="list-style-type: none"> 1. Odpojte ohrievač vody od elektrickej siete 2. Ohrievač vody ochlaďte otvorením horúceho kohútika vodu a udržiavajte ju otvorenú, kým teplota vody neklesne 3. Odstráňte kryt 4. Stlačte malé tlačidlo na puzdre bezpečnostný spínač 5. Nasadzte kryt a pripojte zariadenie k elektrickej sieti 6. Ak problém pretrváva, obráťte sa na svojho servisného technika
	Spustil sa ochranný tepelný snímač	
	Poškodené vykurovacie teleso	Kontaktujte servisného technika
	Chybná elektronická doska	Kontaktujte servisného technika
Únik vody	Chybné tesnenie potrubia	Vymeňte tesnenie

Nega in vzdrževanje



Opozorilo!

Pred servisiranjem grelnik vode vedno izključite iz električnega omrežja.

Grelnik ne potrebuje dodatnega vzdrževanja. Občasno obrišite ohišje z mehko krpo ali vlažno gobo, da preprečite poškodbe ohišja grelnika.

Ne uporabljajte ostrih kemikalij je titanova palica in zagotavlja zaščito pred korozij, kadar koli je grelnik vode priključen na električno omrežje.

Na zabezpečenie dlhej životnosti a zachovanie platnej záruky na vnútornú nádrž na vodu obsahujúcu je potrebné najneskôr do jedného roka od začiatku prevádzky vykonať údržbu kvalifikovaným odborníkom, ktorá by mala obsahovať povinnú kontrolu prítomnosti vodného kameňa na vykurovacom telese a vnútornej dutine nádrže na vodu a tiež stav horčíkovej anódy. V prípade silného opotrebenia musí byť horčíková anóda vymenená. Záruka na nádobu na vodu a vykurovacie teleso v prípade opotrebovanej anódy (zostatkový objem menší ako 30% originálu) je neplatná. Na základe výsledkov kontroly ohrievača vody pri prvej údržbe je stanovená frekvencia pravidelnej údržby, ktorú je potrebné dodržiavať po celú dobu prevádzky zariadenia.

Grelni element (TEH)

Cevni električni grelnik (TEH) je zasnovan za ogrevanje vode v notranjem rezervoarju s pretvarjanjem električne energije v toploto. Nastajanje vodnega kamna (vodnega kamna) na njegovi površini lahko povzroči slab prenos toplote, pregrevanje in prezgodnjo odpoved grelnega elementa. Redno pregledujte in po potrebi odstranite vodni kamen z njegove površine s sredstvom za odstranjevanje vodnega kamna. Garancija za grelni element je neveljavna, če je izpolnjen eden ali več od naslednjih pogojev:

- trdota vode presega 25 °F,
- Plast vodnega kamna na površini grelnega elementa je debelejša od 5 mm.

**Pazite!**

Nabiranje vodnega kamna na grelnem elementu in usedline v notranjem rezervoarju lahko povzročijo poškodbe grelnika in je razlog za zavrnitev garancijskega servisa. Redno vzdrževanje je preventivni ukrep in ni zajeto v garanciji.

Napravo za razbremenitev tlaka je treba redno preverjati glede dekalifikacije. Stikala, vtičnice in svetilke se ne smejo namestiti v zaprtem prostoru. V varnostnem območju je prepovedana namestitvev stikal, lahko pa namestite ozemljitvene povezave. Kotel mora biti nameščen zunaj telesa, tako da ni izpostavljen curkom vode. Za varno delovanje kotla mora biti nameščen avtomatski stroj ustreznega razreda. Za vsakodnevno uporabo je priporočljivo, da kotel ostane prižgan, saj termostat vklopi ogrevanje le takrat, ko je treba vzdrževati nastavljeno temperaturo. Vaš grelnik vode naj redno servisira pooblaščen servis.



Nikoli ne odstranjujte pokrova grelnika, ne da bi ga prej odklopili od električnega napajanja.

Preprava a skladovanje

Ohrievače vody v obale výrobceju je možné prepravovať všetkými druhmi krytých prepráv podľa pravidiel prepravy tovaru platné pre

tento druh prepravy. Podmienky prepravy pri teplote od mínus 50 do plus 50 °C a pri relativnej vlhkosti vzduchu do 80% pri plus 25 °C Počas prepravy musí byť vylúčený akýkoľvek možný náraz a pohyb balíkov s ohrievačmi vody vo vnútri vozidla. Prepravujte a skladujte v súlade s manipulačnými značkami vyznačenými na obale. Ohrievače vody musia byť skladované v obale výrobcu za podmienok skladovania od +1 °C do +40 °C a relativnej vlhkosti vzduchu do 80% pri 25 °C).

Recyklácia

Spotřebič s uplynutou dobou životnosti nemožno likvidovať spolu s domovým odpadom (2012/19/EÚ).

Záruka

JZáručný servis sa vykonáva podľa podmienky uvedené v časti "Záruka".

Záruka:

- Záručná doba na výrobok je dva roky od dátumu nákupu. Ak sa počas tejto dvojročnej záručnej lehoty vyskytnú akékoľvek závady spôsobené chybami materiálu a/alebo spracovania, položka by mala byť opravená alebo vymenená.
- Bezplatná údržba alebo výmena je možná len v prípade, že sa predloží presvedčivý dôkaz, napríklad ústrižok, ktorý potvrdzuje, že deň, kedy sa požaduje servis, je v záručnej dobe.
- Záruka sa nevzťahuje na výrobky a/alebo časti výrobku, ktoré podliehajú poškodeniu, môžu sa považovať za spotrebný materiál alebo sú vyrobené zo skla.
- Záruka zaniká, ak je závada spôsobená poškodením v dôsledku nesprávneho používania, nedostatočnej údržby (napríklad porucha vznikla v dôsledku vniknutia cudzích predmetov alebo kvapalín) alebo ak zmeny alebo opravy vykonali osoby, ktoré nie sú oprávnené výrobcom.
- Pre správne používanie výrobku musí používateľ striktno dodržiavať všetky pokyny uvedené v návode na obsluhu a musí sa tiež vyvarovať akékoľvek činnosti alebo manipulácie opísanej ako nežiaduce alebo uvedené v tejto príručke.
- Tieto obmedzenia záruky nemajú vplyv na vaše zákonné práva

VSEBINA

1. SIGURNOSNE MJERE.....	45
2. CIELOVÁ DESTINÁCIA	46
3. PRÍSLUŠENSTVO	46
4. OBLIKOVANJE NAPRAVE	46
5. OVLÁDACÍ PANEL	47
6. MONTÁŽ OHRIEVAČA VODY	48
7. PRIPOJENIE NA VODOVODNÚ SIET'	49
8. PRIPOJENIE K ELEKTRICKEJ SIETI	49
9. OPERÁCIA	49
10. VGRADNE MERE IN DIMENZIJE	49
11. SPECIFIKACIJE	50
12. RIEŠENIE PROBLÉMOV	51
13. STAROSTLIVOSŤ A ÚDRŽBA	51
14. ODLAGANJE	52
15. PREVOZ IN SKLADIŠČENJE	52
16. GARANCIJSKE OBVEZNOSTI	52
17. DATUM IZDELAVE	53

MISLIMO O VAS

Zahvaljujemo se vam za nakup Electrolux naprave. Ste izbrali izdelek, backed za desetletjih poklicnih izkušenj in inovacij.

Edinstveno in elegantno, to je bil ustvarjen s skrbeti za vas. Zato, kadar ga uporabljate, ste lahko prepričani, da bodo rezultati vedno odlično.

Dobrodošli Electrolux!

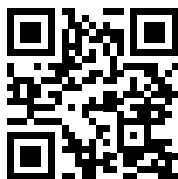
Na naši spletni strani boste lahko::



Naši izdelke priporočil, navodil za uporabo, vzdrževanje, informacije:
<http://www.home-comfort.com/support/>



medtem Ko prodaja te naprave, prodajalec mora izpolniti "podrobnosti" oddelek, ki se nahaja v notranjosti hrbtni strani tega navodila.



Oznaka



A Pozor/Pomembne varnostne informacije



Skupne podatke in priporočila

Garancijski servis se izvaja v skladu s pogoji, opredeljeni v "Garancija" oddelek.

Opomba:

V besedilo teh navodilih za shranjevanje električni bojler ima lahko take tehnične imena kot napravo, napravo, itd.

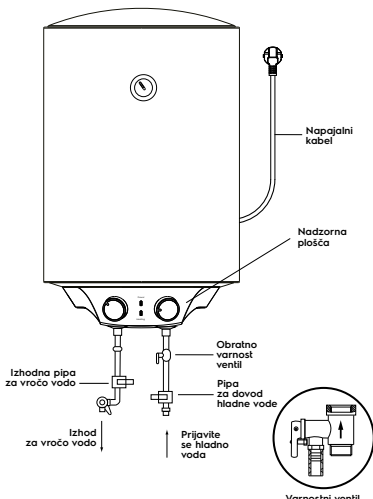
Varnostna pravila



Varovanie!

Nepoužívajte prenosné zásuvky. Nesprávna inštalácia a používanie elektrického ohrievača vody môže viesť k nehodám alebo poškodeniu majetku.

- Zásuvka musí byť bezpečne uzemnená. Menovitý prúd zásuvky musí byť minimálne 10 A. Zásuvka a zástrčky musia byť vždy suché, aby sa zabránilo skratu v elektrickom systéme.
- Stena, na ktorej je ohrievač nainštalovaný, musí byť navrhnutá na zaťaženie dvojnásobkom celkovej hmotnosti ohrievača naplneného vodou.
- Na prívode studenej vody by mal byť nainštalovaný bezpečnostný spätný ventil (pozri obr. 1).



Obr. 1

- Počas plnenia ohrievača by mal byť otvorený kohútik teplej vody. Počas plnenia nádrže otvorte kohútik s horúcou vodou, aby mohol uniknúť vzduch. Hneď ako je nádrž naplnená vodou a z kohútika tečie voda, môžete kohútik zatvoriť.
- Počas ohrevu vody môže z poistného ventilu vytekať voda. To je normálne. V prípade veľkých únikov však nechajte

príčinu úniku skontrolovať servisným technikom. Tlakový výstup nesmie byť za žiadnych okolností zablokovaný; V opačnom prípade môže dôjsť k poruche ohrievača vody.

- Na vypúšťacom otvore pretlakového ventilu (položka 3 na obr. 5) Nainštalujte odtokovú rúru a odveďte ju do kanalizácie v prípade odtoku vody a pretlaku*. Odtokové potrubie pripojené k tlakovému výstupu musí smerovať nadol.
- Teplota vody v ohrievači vody môže dosiahnuť až 75 °C. Aby ste zabránili obareniu, môžete teplotu vody nastaviť pomocou zmiešavacej batérie.

Vypúšťanie vody:

Ohrievač úplne vypustite, ak sa nebude dlhší čas používať alebo ak teplota v miestnosti, kde je nainštalovaný, môže klesnúť pod 0 °C.

Vypúšťanie sa môže vykonávať pomocou poistného ventilu a pod driekom ventilu môže dochádzať k úniku.

Pre odtok môže byť k dispozícii odbočná tvarovka s ventilom medzi ventilom a objímkou (položka 1, obr. 5).

Pred vypustením ohrievača vody nezabudnite:

- Odpojte napájanie od spotrebiča.
- Uistite sa, že voda v nádrži má bezpečnú teplotu.
- Uzatvorením uzatváracieho ventilu uzavrite prívod studenej vody do nádrže.
- Uzavrite prívod teplej a studenej vody do bytu.
- Pri prvom použití ohrievača (alebo pri prvom použití po údržbe alebo čistení) nezapínajte ohrievač, kým nie je naplnený.
- Otvorte prívod teplej vody na zmiešavači, aby sa uvoľnil tlak v nádrži.
- Otvorte uzatvárací kohút na odbočke na výstupe teplej vody z ohrievača vody (ak bola odbočka namontovaná),
- V opačnom prípade demontujte pripojovacie potrubie na výstupe z ohrievača vody.
- Pripojte vypúšťaciu hadicu (položka 3 na obr. 5) k uzatváraciemu ventilu.
- Na odbočke na prívode studenej vody do ohrievača vody a nasmerujte ju do kanalizácie alebo tam, kde voda odteká.
- Otvorte uzatvárací ventil a počkajte, kým sa voda úplne vypustí

*Kada se zagrije, voda se širi, što rezultira povećanjem tlaka u vodi grijača. Izbjegiteštećenja bojlera, obavezno koristite te sigurnosventilni.



Varovanie!

Inštalácia dodaného bezpečnostného ventilu je povinná. Medzi bezpečnostný ventil a potrubie neinštalujte žiadny uzatvárací ventil.

a prívodu do nádrže a zablokujte vypúšťací otvor poistného ventilu.

- Nenechávajte ohrievač vody naplnený vodou bez napájania a ohrievajúci vodu v miestnosti, kde môže byť teplota nižšia ako 0 °C.
- V prípade dlhodobej neprítomnosti, opravy, údržby alebo servisných prác na prívode vody sa musia uzavrieť jednotlivé uzatváracie ventily na prívode studenej vody a na výstupe teplej vody a ohrievač vody sa musí vypnúť a odpojiť od elektrickej siete vyťahnutím zástrčky zo zásuvky.
- Ak je niektorá časť ohrievača poškodená, obráťte sa na servisného technika, aby ju opravil. Používajte len náhradné diely dodané výrobcom.
- Spotrebič nie je určený na používanie osobami (vrátane detí) so zníženými fyzickými, zmyslovými alebo duševnými schopnosťami alebo s nedostatkom skúseností a znalostí, pokiaľ nie sú pod dohľadom alebo nie sú poučené.
- Spotrebič musí používať osoba, ktorá je zodpovedná za svoju bezpečnosť. Deti musia byť pod dohľadom, aby sa so spotrebičom nehrali.

Cieľová destinácia

Elektrický zásobníkový ohrievač vody je určený na ohrev studenej vody dodávanej zo siete. Používa sa výlučne na vodu z ohrievača nie je určená na pitie ani varenie.

Inštaláciu a prvé uvedenie ohrievača do prevádzky musí vykonať kvalifikovaný technik, ktorý môže niesť zodpovednosť za správnu inštaláciu a poskytnúť poradenstvo o používaní ohrievača.

Pripojenie musí byť v súlade s platnými normami a predpismi.

Pred inštaláciou ohrievača vody sa uistite, že uzemňovacia elektróda zásuvky je správne uzemnená. Ak chyba uzemňovacia elektróda Ohrievač vody musí byť uzemnený samostatným uzemňovacím pripojením k uzemňovacej svorke na príruke ohrievača v

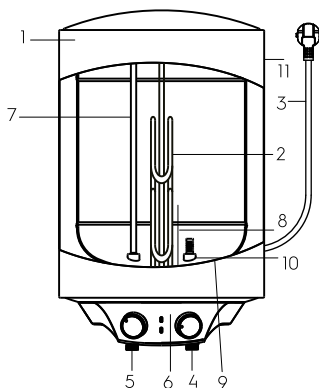
zásuvke. Ak neexistuje uzemnenie, výrobok sa nesmie inštalovať ani prevádzkovať.

Príslušenstvo

Elektrický zásobníkový ohrievač vody je kompletný so základnými prvkami na inštaláciu a pripojenie. Súprava ohrievača obsahuje:

- ohrievač vody s napájacím káblom – 1 pc
- poistný ventil – 1 pc;
- upevňovacie kotvy na montáž.
- Pre 30 l, 50 l – 2 pcs; pre 80 l, 100 l – 2 pcs;
- používateľská príručka – 1 pc;
- Záručná karta (v príručke) – 1 pc.

Oblikovanie naprave



Obr. 2

1. Bývanie
2. Grelni element
3. Napájací kábel
4. Prívod studenej vody
5. Výstup horúcej vody
6. Ovládací panel
7. Prívodné potrubie teplej vody
8. Magnezijeva anoda
9. Bezpečnostný termostat
10. Prívodné potrubie studenej vody do nádrže (s difúzorom)
11. Tepelná izolácia

Automatická regulácia teploty vody:

Keď sa otvorí kohútik teplej vody na zmiešavacom ventilu na výstupe z ohrievača, začne prúdiť studená voda. Voda v nádrži sa premieša a teplota sa zníži. Snímač termostatu reaguje na pokles teploty vody a vykurovacie teleso (vykurovací článok)

sa automaticky zapne a ohreje vodu na nastavenú teplotu. Keď teplota dosiahne nastavenú hodnotu, vykurovacie teleso sa automaticky vypne.

Úrovně ochrany ohrievača vody:

- ochrana proti prehriatiu;
- ochrana proti nadmernému hydraulickému tlaku.

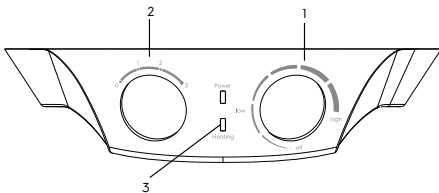
JVnútorné oceľové nádrže sú potiahnuté špeciálnou ochrannou vrstvou pomocou najmodernejšej metódy elektrostatického suchého smaltovania.

Vlastnosti smaltu:

- zvýšená príľnavosť a vysoká ťažnosť (vytvrdené pri 850 °C);
- sa pri zmenách teploty rozpína alebo zmršťuje v rovnakom pomere ako steny vnútornej nádrže bez toho, aby vznikali mikrotrhliny, ktoré by mohli viesť ku korózii.

Kot' dodatno zaščitó pred korozijo notranjega rezervoarja je grelnik vode opremljen z magnezijevo anodo.

Nadzorna plošča



Obr. 3

Ilustracija nadzorne plošče

1. Gumb za nadzor temperature
Indikator napajanja sveti zeleno, ko je grelnik vode v normalnem stanju. Indikator gretja sveti rdeče, ko je bojler v načinu ogrevanja.
2. Gumb za nadzor moči
Gumb za regulacijo temperature: nastavite temperaturo vode.
3. Indikatorska lučka (1,2kW) / Indikatorska lučka (0,8kW)
Gumb za nastavev moči: nastavev moči gretja.

Operacija

Nastavev temperature ogrevanja vode.

Obrnite gumb za nastavev temperature, da nastavite temperaturo ogrevanja. Območje nastavev temperature je 30-75°C. Za višjo temperaturo zavrtite v smeri urinega kazalca,

za nižjo pa v nasprotni smeri urinega kazalca. Bolje je, da krmilni gumb obrnete na območje visoke temperature, da dobite več tople vode.

Ogrevanje in izolacija.

Grelnik vode lahko samodejno uravnava temperaturo. Ko se grelnik vode segreje na nastavljeno temperaturo, bo grelnik vode izklopil napajanje in prenehal greti. Ko temperatura vode pade na določeno vrednost, se grelnik vode vklopi in ponovno segreje.

Opomba: topla voda se dobavlja v načinu ogrevanja/ogrevanja.

Regulator moči ogrevanja.

Ko je gumb za nadzor moči preklapljen v položaje "1", "2", "3", lahko moč spreminjate kot 800W, 1200W in 800+1200W.

Ustavite ogrevanje.

Ko je kontrolni gumb v položaju "izklop", se napajanje izklopi in bojler preneha greti.

Montáž ohrievača vody

Uistite sa, že elektrický ohrievač vody je nainštalovaný s použitím originálnych dielov dodaných výrobcom, ktoré unesú hmotnosť naplneného ohrievača vody. Ohrievač pripevnite na držiak až po Nezabezpečte, aby bol nástavec bezpečne upevnený. Inak by sa elektrický ohrievač vody mohol prevrátiť

Ak sa vozidlo odstráni zo steny, môže dôjsť k jeho poškodeniu alebo vážnemu poškodeniu. Pri výbere miesta pre upevňovacie skrutky dbajte na to, aby obe strany stien kúpeľne alebo v inej miestnosti je medzi ohrievačom vody a telesom ohrievača vody medzera najmenej

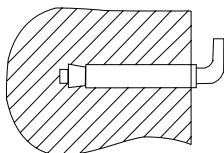
Minimálna vzdialenosť 0,2 m a aspoň 0,5 m na strane pripojenia potrubia, aby sa v prípade potreby uľahčil prístup na údržbové práce. Ak je ohrievač napájaný priamo zo studní, vrtov alebo vodných veží, musí sa použiť hrubý filter pre studenú vodu vstupujúcu do ohrievača. Hrubý filter je možné zakúpiť v špecializovaných predajniach. Ak nie je nainštalovaný hrubý filter, záruka na výrobok neplatí.

Elektrický ohrievač vody musí byť nainštalovaný na pevnom zvislom povrchu (stene). Grelnik vode serie V EEC je možno namontovať samo v ogrevanom prostoru.

Odporúča sa inštalovať ohrievač čo najbližšie k miestu, kde sa používa teplá voda, pretože čím je dĺžka potrubia kratšia, tým menej tepla sa stráca. Ako je znázornené na obr.

5. Ak je ohrievač nainštalovaný vedľa steny,

ponechajte odporúčaný voľný priestor na údržbu. Ohrievač neinštalujte na vodorovný povrch a v jednej rovine s podlahou. Po výbere miesta montáže vyhľadajte pozície pre dve upevňovacie skrutky s hákmi (v závislosti od špecifikácií vybraného výrobku). Do steny urobte dva otvory do požadovanej hĺbky zodpovedajúcej veľkosti upevňovacích skrutiek, vložte skrutky, otočte hák smerom nahor, pevne utiahnite matice a potom naň pripevnite elektrický ohrievač vody (pozri obrázok 4). Ak je kúpeľňa pre ohrievač príliš malá, možno ho nainštalovať v akejkoľvek inej miestnosti, chránenej pred priamym slnečným svetlom a dažďom.



Obr. 4. Upevňovacia kotva na montáž.

Pripojenie na vodovodnú sieť

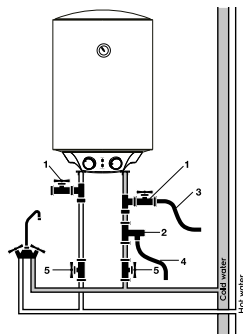
Ohrievač je pripojený k vodovodnej sieti pomocou potrubia G1/2.



Varovanie!

Na inštaláciu flexibilnej hadice a bezpečnostného ventilu sa neodporúča používať žiadne ďalšie materiály, ktoré nie sú súčasťou dodávky ohrievača. Spojovacia matica flexibilnej hadice má gumové tesnenie, ktoré zabezpečuje tesné spojenie medzi hadicou a bezpečnostným ventilom. Pri uťahovaní sa vyhnite náhlym trhavým silám a obmedzte uťahovací moment na 25-30 N*m.

Aby ste zabránili netesnostiam pri pripájaní potrubia, použite na koncoch skrutkových spojov dodané gumové priechodky. Ak chcete realizovať systém zásobovania vodou pre niekoľko odberných miest, použite metódu pripojenia (pozri obrázok 5).



Obr. 5

1. Tričká
2. Prepúšťací ventil
3. Odvodňovacia rúrka
4. Vypúšťacia hadica
5. Ventily

Pripojenie k elektrickej sieti

Všetky zásobníkové ohrievače vody série V EEC sú určené na pripojenie na jednofázovú sieť 230 V. Pred pripojením skontrolujte, či sieťové napätie v mieste pripojenia zodpovedá hodnotám uvedeným na typovom štítku spotrebiča. Pri inštalácii ohrievača dodržiavajte platné elektrické bezpečnostné predpisy. Pri inštalácii ohrievača vody v kúpeľni alebo na WC dodržiavajte obmedzenia týkajúce sa zakázaných a ochranných objemov (medzery).

Zakázaný objem je priestor ohraničený - dotykovými a zvislými rovinami vo vzťahu k vonkajším okrajom vane, WC alebo sprchovacieho kúta. a rovinu nad nimi alebo nad podlahou, ak je inštalácia namontovaná na podlahe, vo výške 2,25 m.

Ochranný objem - je priestor, ktorého ohraničujúce vodorovné roviny sa zhodujú s rovinami zakázaného objemu a ktorého zvislé roviny sú vzdialené 1 meter od príslušných rovin zakázaného objemu.

Vypočítané údaje pre med'

Výber prierezu kábla (vodiča) podľa príkonu a dĺžky z medi, U = 230 V, jedna fáza.

R, kW	1	2	3	3,5	4	6	8
I, A	4,5	9,1	13,6	15,9	18,2	27,3	36,4

Prierez vodiča vedúceho prúdu, mm ²	1	1	1,5	2,5	2,5	4	6
Maximálna pripustná dĺžka kábel v uvedenej polohe, m	34,6	17,3	17,3	24,7	21,6	23	27

Operácia

Naplnenie vodou

Na úplné naplnenie nádrže vodou je potrebné:

- otvorte kohútik s horúcou vodou na vodovodnej batérii;
- Otvorte ventil na prívod vody do ohrievača vody;
- počkajte, kým z kohútika potečie voda;
- zatvorte kohútik s horúcou vodou na batérii a skontrolujte, či nedochádza k úniku vody.

Ak z kohútika teplej vody tečie voda, zásobník je plný vody. Až potom je možné nádrž pripojiť k elektrickej sieti.

V prípade neistoty, či existuje voda v ohrievači vody, nepripájajte ho k elektrickej sieti.

Pripojenie k elektrickej sieti

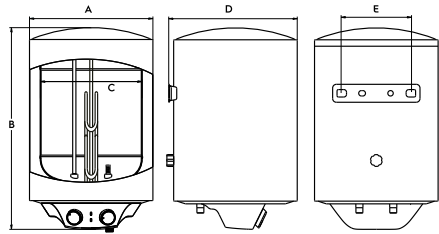


Dávajte si pozor!

K elektrickej sieti sa pripájajte až po naplnení vodou (inak môže dôjsť k prepáleniu vykurovacieho telesa a poškodeniu spotrebiča).

Prikľučíte grelník vode v vtičnico, nato pa zasvetí indikátor na plošči. To pomení, da je grelník vode vklopljen in prejema električno energijo. Z regulatorjem temperature ogrevanja nastavite želeno stopnjo segrevanja vode od nizke do visoke. Ogrevanje vode se samodejno izklopi, ko je dosežena nastavljená temperatura in se samodejno vklopi za dogrevanje. Ko temperatura vode doseže nastavljená temperaturo, se ogrevanje ustavi.

Vgradne mere in dimenzije



Obr. 6

Options/ Model	EWH 30 V EEC	EWH 50 V EEC	EWH 80 V EEC	EWH 100 V EEC
A, mm	ø340	ø380	ø450	ø450
B, mm	638	755	828	983
C, mm	ø300	ø300	ø300	ø300
D, mm	365	405	475	475
E, mm	205	205	205	205

Specifikácie

Options / Model	EWB 30 V EEC	EWB 50 V EEC	EWB 80 V EEC	EWB 100 V EEC
Nominálny (využitelný) objem, l	27	45	72	90
Menovitý výkon, W	2000 (800+1200)			
Menovité napätie, V-Hz	230-50			
Menovitý prúd, A	8.7			
Minimálny tlak vody, bar	0.8			
Maximálny tlak vody, bar*	7.5			
Čas ohrevu od 10 do 75 °C**, min.	75			
Ochrana pred úrazom elektrickým prúdom	68	114	180	225
Ochrana proti vlhkosti	I			
Zaščitá pred vlhko	IPX4			
Razred energetickej účinnosti	C	C	C	C
Rozmery zariadenia (ŠxVxH), mm	340x638x365	380x755x405	450x828x475	450x983x475
Rozmery balenia (ŠxVxH), mm	405x690x385	445x810x425	505x880x495	515x1035x505
Čistá hmotnosť, kg	13.9	18.3	24.3	27.8
Hrubá hmotnosť, kg	16.3	20.6	27.4	31.2

* Pri maximálnom tlaku sa prebytočný tlak uvoľní cez poisťný ventil. Ak tlak vo vodovodnej sieti prekročí 6 barov (menovitý pracovný tlak), musí sa nainštalovať redukčný ventil.
 ** Časy ohrevu sú uvedené pri plnom vykurovacom výkone a sú založené na ideálnych okolitých podmienkach. Výrobca si vyhradzuje právo na zmeny.

Riešenie problémov

Zavrnitve	Razlogi	Izločanje
Kazalnik segrevanja je izklopljen	Okvara temperaturnega regulatorja	Obrnite se na strokovnjaka za tehnično vzdrževanje za popravilo
Voda ne prihaja iz pipe za toplo vodo	<ol style="list-style-type: none"> 1. Dovod vode skozi vodovod je izklopljen 2. Tlak vode je prenizok 3. Vhodni ventil za vodo je zaprt 	<ol style="list-style-type: none"> 1. Počakajte, da se oskrba z vodo nadaljuje 2. Uporabite bojler, ko tlak vode spet naraste 3. Odprite dovodno pipo za vodo
Temperatura vode presega dovoljeno raven	Napaka sistema za nadzor temperature	<ol style="list-style-type: none"> 1. Potrebno je takoj izklopiti grelnik vode iz omrežja 2. Za popravilo se obrnite na serviserja
Brez ogrevanja vode	Ogrevanje ni vklopljeno	<p>Gumb za vklop / izklop preklpite v nizek položaj</p> <ol style="list-style-type: none"> 1. Odklopite grelnik vode iz omrežja 2. Hladite bojler tako, da odprete vročo pipo vode in jo držite odprto, dokler temperatura vode ne pade 3. Odstranite pokrov 4. Pritisnite majhen gumb na ohišju varnostno stikalo 5. Namestite pokrov in ponovno priključite napravo na električno omrežje 6. Če težava ni odpravljená, se obrnite na serviserja
	Sprožil se je zaščitni toplotni senzor	
	Poškodovan grelni element	Obrnite se na serviserja
	Okvara elektronske plošče	Obrnite se na serviserja
Uhajanje vode	Napačno tesnilo cevi	Zamenjajte tesnilo

Starostlivosť a údržba

**Varovanie!****Pred údržbou vždy odpojte ohrievač vody od elektrickej siete.**

Ohrievač nevyžaduje ďalšiu údržbu. Z času na čas utrite kryt mäkkou handričkou alebo vlhkou špongiou, aby ste zabránili poškodeniu krytu ohrievača. Nepoužívajte drsné chemikálie.

Da bi zagotovili dlhoo življenjsko dobo in ohranili veljavno garancijo za notranji rezervoár z vodo, je treba najpozneje

eno leto po začatku obratovania opraviť vzdrževanie s strani usposoblených strokovnjakov, ki mora vključevati obvezen pregled prísotnosti vodnega kamna na grelnem elementu in v notranjosti votline rezervoára z vodo in tudi stanje magnezijeve anode. V primeru močnej obrabe je treba magnezijevo anodo zamenjati. Garancija za posodo, ki vsebuje vodo in grelni element v primeru obrabljene anode (preostala prostornina manjša od 30% prvotne) je neveljavna.

Glede na rezultate pregleda grelnika vode, ko pri prvem vzdrževaní se določí pogostost rednega vzdrževanja, ki se ga je treba držati v celotnem období delovanja naprave.

Vykurovacie teleso (TEN)

je navrhnutý tak, aby ohrieval vodu vo vnútornom zásobníku premenou elektrickej energie na tepelnú. Tvorba vodného kameňa na jeho povrchu Vykurovacie teleso sa prehreje a predčasne zlyhá.

Pravidelne ho kontrolujte a v prípade potreby z neho odstráňte vodný kameň pomocou prípravku na odstraňovanie vodného kameňa:

- trdota vode presaga 25 °F,
- Plast vodnega kamna na površini grelnega elementa je debelejša od 5 mm.



Dávajte si pozor!

Usadzovanie vodného kameňa na vykurovacom telese a kalu vo vnútornej nádrži môže viesť k poškodeniu ohrievača a je dôvodom na odmietnutie záručného servisu. Pravidelná údržba je preventívne opatrenie a nevzťahuje sa na ňu záruka.

Odfahčovací zariadenie sa musí pravidelne kontrolovať, aby sa zabezpečila jeho správna funkčnosť pri odstraňovaní vápenatých usadenín.

Zariadenie na odľahčenie tlaku sa musí pravidelne kontrolovať na odvápnenie. Vypínače, zásuvky a svietidlá sa nesmú inštalovať v uzavretom priestore. V bezpečnostnej oblasti je zakázané inštalovať spínače, ale môžete nainštalovať uzemnenie. Kotol musí byť inštalovaný mimo telesa tak, aby nebol vystavený prúdom vody. Pre bezpečnú prevádzku kotla musí byť nainštalovaný automatický stroj príslušnej triedy. Pre každodenné použitie sa odporúča nechať kotol zapnutý, nakoľko termostat zapína kúrenie len vtedy, keď je potrebné udržiavať nastavenú teplotu. Nechajte svoj ohrievač vody pravidelne opravovať v autorizovanom servisnom stredisku.



Nikdy neodstraňujte kryt ohrievača bez toho, aby ste ho predtým odpojili od napájania.

Prevoz in skladiščenje

Grelnike vode v embalaži proizvajalca lahko prevažamo z vsemi vrstami pokritega prevoza v skladu z pravila za prevoz blaga, ki veljajo za to vrsto prevoza. Pogoji prevoza pri temperaturi od minus 50 do plus 50 °C in pri relativni vlažnosti do 80 % pri plus 25 °C).

Med prevozom je treba izključiti morebitne udarce in premike paketov z grelniki vode znotraj vozila. Transport in zlaganje skladno z znaki za ravnanje, navedenimi na embalaži. Grelnike vode je treba hraniti v embalaži proizvajalca v pogojih skladiščenja od + 1 °C do + 40 °C in relativne vlažnosti do 80 % pri 25 °C).

Odlaganje



Opadna naprava se ne sme odvreči skupaj z gospodinjскими odpadki (2012/19/EU).

Garancijske obveznosti

Garancijsko vzdrževanje se izvaja pod pogoji iz razdelka "Garancijske obveznosti".

Garancija:

- Za izdelek velja garancija v roku dveh let od dneva nakupa. V primeru, da v dveletnem obdobju se bodo pojavile katerekoli okvare, nastale zaradi pomanjkljivosti materialov oz. izdelave, izdelek bo popravljen ali zamenjan.
- Brezplačno popravilo ali menjava je možna samo ob predložitvi utemeljenega dokazila, na primer računa, ki potrjuje, da popravilo je zahtevano v roku veljavnosti garancije.
- Garancija ne velja za izdelke oz. dele izdelkov, ki so obrabljeni, ki se po svoji naravi štejejo kot potrošni material ali izdelani iz stekla.
- Garancija ne velja, če okvara je bila povzročena zaradi neustrezne uporabe, slabega vzdrževanja (na primer okvara je nastala zaradi vstopanja v notranjost izdelka tujih predmetov ali tekočine) ali v primeru, da popravila oz. spremembe izvajale nepooblašene s strani Proizvajalca osebe.
- Za pravilno uporabo izdelka mora uporabnik dosledno upoštevati vsa vključena navodila. V uporabniškem priročniku se morate vzdržati kakršnih koli dejanj ali manipulacij, ki so opisane kot nezaželene ali ki so navedene v priročniku za uporabo.
- Te garancijske omejitve ne vplivajo na vase zakonske pravice

Podpora:

Podpora med in po garancijskem obdobju je na voljo v vseh državah, kjer je izdelek uradno distribuiran. Za pomoč se obrnite na prodajalca.

СОДРЖИНА

1. БЕЗБЕДНОСНИ ПРОПИСИ	55
2. ЦЕЛ.....	56
3. ОПРЕМА.....	56
4. УРЕД ЗА УРЕД.....	56
5. КОНТРОЛЕН ПАНЕЛ.....	57
6. ИНСТАЛАЦИЈА НА БОЈЛЕР.....	57
7. ПОВРЗУВАЊЕДО ВОДОВОДОТ.....	58
8. ПОВРЗУВАЊЕДО ЕЛЕКТРИЧНАТА МРЕЖА.....	58
9. ЕКСПЛОАТАЦИЈА	59
10. ДИМЕНЗИИ ЗА ИНСТАЛАЦИЈАИ ДИМЕНЗИИ.....	59
11. СПЕЦИФИКАЦИИ.....	60
12. РЕШАВАЊЕ ПРОБЛЕМИ.....	61
13. ГРИЖАИ ОДРЖУВАЊЕ.....	61
14. РЕЦИКЛИРАЊЕ	62
15. ТРАНСПОРТ И СКЛАДИРАЊЕ.....	62
16. ГАРАНТНИ ОБВРСКИ.....	62
17. ДАТУМ НА ПРОИЗВОДСТВО	63

НИЕ РАЗМИСЛУВАМЕ ЗА ВАС

Ви благодариме за купување на Electrolux апаратот. Сте ја одбрале производ, поткрепени со децении на професионално искуство и иновации.

Уникатен и стилски, тоа беше создадена со грижа за вас. Затоа, секогаш кога ќе го користите, можете да бидете сигурни дека резултатите секогаш ќе биде одличен.

Добредојдовте на Electrolux!

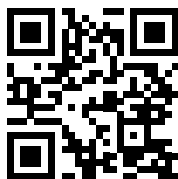
На нашиот сајт можете да:



Најдете производ препораки, упатства, одржување информации: <http://www.home-comfort.com/support/>



Додека продажба на овој уред, продавачот мора да ја пополни "детали за Производот" дел се наоѓа во внатрешноста на задната корица од овој прирачник.

**Претпазливост/Важни**

Безбедносни информации



3 аеднички информации и препораки

Гаранција услуга се врши според условите утврдени во "Гаранција" дел.

Note:

Во текстот на ова упатство, складирање електричен бојлер може да имаат такви технички имиња како апарат, уред, итн.

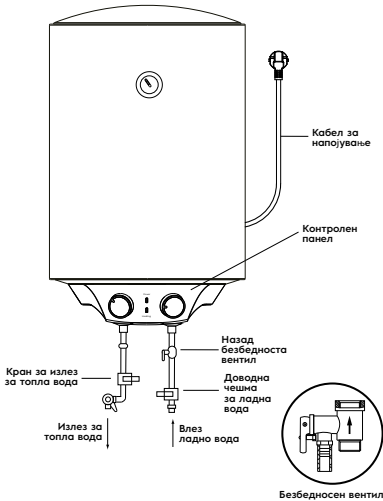
Безбедносни прописи



Внимание!

Забрането е да се користат спрејови. Неправилна инсталација и работа на електричен бојлер може да доведе до несреќи или оштетување на имот.

- Сокетнапојувањето мора да биде безбедно заземјен. Номиналната струја на штекерот мора да биде најмалку десетА. Приклучокот и приклучокот мора секогаш да бидат суви за да се спречи кратоккожкокртки споеви во електричната мрежа.
- Сид,на кој е поставен бојлерот, мора да се пресмета тен за товар двојно поголем од вкупната тежина на бојлерот, наполнет нога со вода.
- На влезот за ладна вода треба да се инсталира безбедносен вентил (види слика 1).



Фиг. 1

- При полнење на резервоарот за бојлер, отворете го вентилот за топла вода за да се ослободи воздух. Штом резервоарот се наполни со вода и вода тече од славината, славината може да се затвори.
- За време на загревањето на водата од штекерот под притисок, задниот дел вентилот може да течевода. Ова енормална појава. Меѓутоа, во случај на големи

протекувања, контактирајте со технички експертискотуСервис. Дупкаскaпритисок под никакви околности својствата не треба да се блокираат; во спротивно, може да го оштети бојлерот.

- За излезна дупкапритисок во безбедносниот вентил (точка 3 на сл.5)мора да се постави одводна цевка и да се насочи до канализацијата во случај на одвод на вода и ослободување на вишокот притисок *.
- Одводната цевка поврзана со излезот под притисок мора да биде насочена надолу.
- Температура на водата во бојлеротможедостигне 75 °C. во колибата — горење изгореници можете да ги прилагодите температурата на водата со чешма за миксер.

Одводнување:

Бојлерот мора да биде целосно исцеден ако не се користи.водолго време или температурата во просторијата каде што е инсталиран може да падне под 0 °C. Одводнувањето може да се направи со употреба на предсигурносен вентил, овамможно истекување од под стеблото на вентилот.

Може да се обезбеди маичка за одводсо вентил помеѓу вентилот и раковот (точка 1, сл. 5).

Пред да го испуштите бојлерот незаборави:

- Одисклучете го напојувањето на уредот.
- Проверете дали водата е надворРезервоарот Utri има безбедна температура.
- Исклучете го доводот на ладна вода во резервоарот со затворање на бравата.
- Исклучете го снабдувањето со топло и ладно
- Напрвата употреба на бојлеротувател(или кога се користи за прв пат по одржување или чистење) не вклучувајте го напојувањето на бојлерот додека не се наполни целосно. вода до станот.
- Отворете го доводот за топла водаи Смесито, за да се намали притисокот во резервоарот.
- Отворете го затворачкиот вентил на маичката инсталирана на излезната цевка за топла вода од бојлерот (во ако е инсталирана маичка),во спротивно, расклопете ја приклучната цевка на излезот од водата грејач.
- Поврзете го одводното црево (точка 3 на слика 5) со бравата.
- Назакачете го влезот на ладна вода до бојлерот и насочете го до канализација или до истек за вода.
- Отворете ја бравата и почекајте целосно одвод на вода

*Kada se zagrije, voda se širi, što rezultira povećanjem tlaka u vodi grijač. Izbjegiteštetćenja bojlera, obavezno koristite te sigurnostiventil.



Внимание!

Инсталација на сефвентил вклучен во опсегот на снабдување е услов. Забрането е да се инсталира каков било вентил за затворање-ги помеѓу безбедноставентил и влезот во резервоарот, како и за блокирање на одводната дупка на сигурносниот вентил.

- Неоставете го бојлерот наполнетненамерно вода, без напојување и загревање на водата во просторијата, каде што температурата може да биде под 0 °C.
- Во случај на долго отсуство, истражувачки институтипоправка, технолошки и превентивно одржување на водоводната линија напојување, потребно е да се затворат поединечните затворачки вентили на линијата за довод на ладна вода до бојлерот и на излезната линија за топла вода, како и да се исклучи бојлерот. грејач и исклучете го од електричната мрежа со вадење на приклучокот од штекерот.
- Во случај на оштетување на еден од деловите на бојлерот, потребно е да се врзе-Ксија така-техничари за одржување да вршат поправки. Користете само резервни делови испорачани од производителот. вазачот.
- ПУредот не е наменет за употребаод страна на лица (вклучувајќи ги и децата) со намалување на физички, сетилни или ментални способности или недостаток на животното искуство или знаење, доколку тие не се под гледал или не бил поучен за употребата на апаратот од страна на лице одговорно за нивната безбедност. Децата мора да бидат надгледуваниотом за спречување игрисо уредот.

Цел

Електричен бојлер за складирање телну тип е дизајниран да го загрева студот што доаѓа од водоводот Ноевата вода. Се применува исклучиво за домашни потреби, водата од бојлерот не е наменета за пиење и готвење храна. Инсталацијаи првиот почеток на бојлерот-теломора да бидат квалификувани квалификувано лице кое може да биде одговорно за исправноста инсталација и давање препораки за употреба начбојлер. При поврзувањето, мора да се почитуваат важечките стандарди и прописи. Пред да го поставите бојлерот, верувај мидека

заземјувачката електрода на излезот е правилно заземјена. Во службата чај недостаток на заземјена електрода

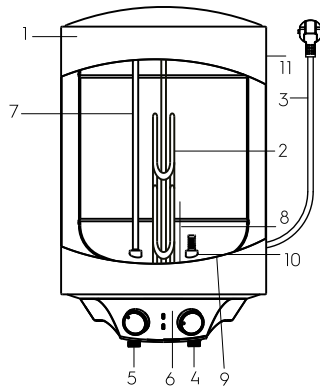
во штекерот потребно е да се заземји водата-грејач со посебно заземјување вода до приклучокот за заземјување на прицврстувачот на прирабницата на грејниот елемент. Во службата Во отсуство на заземјување, забрането е инсталирање и ракување со производот.

Опрема

Електричен бојлер за складирање типот на каросеријата е опремен со основни елементи за вградување и поврзување. Комплетот за бојлер вклучува:

- бојлер со кабел за напојување- 1 компјутер;
- сигурносен вентил- 1 компјутер;
- фиксирање на сидра за монтирање. За 30 l, 50l — 2 EE3; за 80 l, 100 l — 2 парчиња;
- Корисничко упатство- 1 компјутер;
- гарантна картичка (во упатството)- 1 компјутер.

Уред за уред



Фиг. 2

1. Рамка
2. Елемент за греење
3. Кабел за напојување
4. Влез за ладна вода
5. Излез за топла вода
6. Контролен панел
7. Цевка за топла вода
8. Магнезиумова анода
9. Безбедносен термостат
10. Цевка за довод на ладна водаво резервоарот (со дифузор)
11. топлинска изолација

Автоматски контрола на температурата на водата:

Кога ќе отворите чешма за топла вода на мешана На излезот од бојлерот, ладна вода почнува да тече до влезот. Вода ворезервоаротсе меша, а температурата му се намалуваужва.Сензорот на термостатот автоматски реагира на пад на температурата на водата грејниот елемент (TEN) се вклучува и ја загрева водата до поставената температура. пературијата. Кога температурата ќе ја достигне поставената вредност, грејниот елемент автоматски ќе се исклучи.

Нивоазаштита на бојлер:

- заштита од прегревавање;
- заштита од прекумерен хидрауличен притисок.

Челик внутрински тенкови со специјалнисо заштитна обвивка се изработени според напредниот метод на електростатско суво емајлирање.

Карактеристики на емајлот:

- зголемена способност за лепење и висока еластичност (зацврстена на температура од 850°C);
- се проширува или се собира кога перап- на температури во иста пропорција како и сидовите на внатрешниот резервоар, без да се формираат микропукнатини во коипизвор на корозија.

Како дополнителна заштита од корозија на внатрешниот резервоар, бојлерот е опремен со магниумова анода.

Копче за контрола на моќноста: прилагодување на моќноста на греењето.

Операција

Поставување на температурата на загревање на водата.

Свртете го копчето за контрола на температурата за да ја прилагодите температурата на греењето. Опсегот на прилагодување на температурата е 30~75°C. Свртете во насока на стрелките на часовникот за да добиете повисока температура, свртете спротивно од стрелките на часовникот за да добиете пониска температура. Подобро е да го свртите контролното копче во областа со висока температура за да добиете повеќе топла вода.

Греење и изолација.

Бојлерот може автоматски да ја контролира температурата. Кога ќе се загрее до поставената температура, бојлерот ќе го исклучи напојувањето и ќе престане да се загрева. Кога температурата на водата ќе падне до одредена вредност, бојлерот ќе го вклучи напојувањето и повторно ќе се загрее.

Забелешка: топла вода се снабдува во режим на греење/греење.

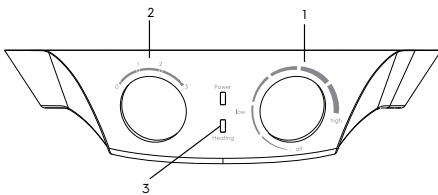
Регулатор за топлинска моќност.

Кога контролното копче за напојување е вклучено во позициите "1" "2" "3", моќта може да се промени како 800Вт, 1200Вт и о 800+1200Вт.

Стоп за греење.

Кога контролното копче е во положба „исклучено“, напојувањето се исклучува и бојлерот престанува да се загрева.

Контролен панел



Фиг. 3

Илустрација на контролната табла

1. Копче за контрола на температурата
Индикаторот за напојување светнува зелено кога бојлерот е во нормална состојба. Индикаторот за греење свети црвено кога бојлерот е во режим на греење.
2. Копче за контрола на моќноста
Копче за контрола на температурата: прилагодување на температурата на водата.
3. Индикаторска ламба (1,2 kW) / Индикаторска ламба (0,8 kW)

Инсталација на бојлер

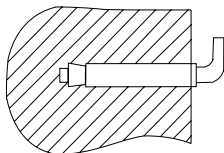
Погрижете се чптоаа да се инсталира електриченплеменскибојлер Обезбедени се оригинални делови,наведено од производителот што може да ја издржи тежината на бојлерот исполнет со вода. Не ставајте го бојлерот на држачот додека не уверувајте се во тоаонтажата е безбедно инсталирана. Во спротивно, електрич- никал бојлер тможе да падне од сидот, што ќе го оштетинија или мможе да предизвика сериозни повреди.

Кога избирате локации за монтирање на дупките за завртките, проверете дали тоапотоа од двете страни на сидовите на бањата или друга просторија до телото на водатагрејач има празнина од најмалку 0,2 ми од страната за поврзување на цевката, најмалку 0,5 m, за да се олесни пристапот за време на одржувањетованијаако е потребно.

Ако бојлерот примавода за пиење директно од бунари, бунари или водни кули, за дкс-рбота на бојлерот, императив е да се користи груб филтер, за влезво бојлерот,ДДВ, ладна вода. Филтергрубо чистење може да се купи од

специјалист анализирали продавници. Ако не е инсталиран груб филтер, гаранцијата на производот нема да важи.

Електричниот бојлер мора да биде поставен на цврста, вертикална површина (сид). Бојлер од серијата V EEC може да се инсталира само во загреана просторија. Препорачливо е да се инсталира бојлершто е можно поблиску до точката на употреба на топла вода, бидејќи колку е пократка должината на цевките, толку е помала загубата на топлина. Како што е прикажано на сл. 5. При инсталирање на бојлерот досо сид оставете го препорачаниот слободен простор за одржувањеживеење. Не го поставувајте бојлерот на хоризонтална површина и блиску до подот. По изборот на местото за инсталација, одредете ги местата за две потпори.песочназавртки со куки (во зависност од спецификациите на избраниот производ). Направете две дупки во сидотработна длабочина што одговара на големината на прицврстувачките завртки, вметнете ги завртките, свртете ја куката нагоре, цврсто затегнете ги навртките,а потоа инсталирајте електрицентрик бојлер (види сл. 4). Ако бањата е премногу мала за да се инсталира бојлер, може да се инсталира во која било друга просторија заштитениод станување директномоите сончеви зрации дожд.



Фиг. 4. Фиксирање на сидро за инсталација.

Поврзувањедо водоводот

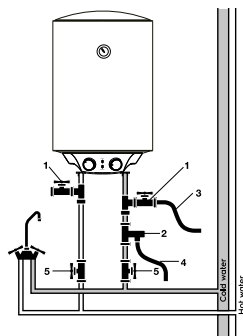
За поврзување на бојлерцевки дија-метар G1/2.



Внимание!

За инсталирање на флексибилни цевкии клазаштитна тава не се препорачува да се користат дополнителни мајки за жал што не се вклученивклучени со бојлерот. Во синдикатот наведнуваат навртки-кој ајлајнер има гумасидарски, кој обезбедува херметички поврзување на линијатаи сигурносен вентил. При затегнување, Димо исклучува остри отсечени мустакилиа,а исто така ограничете го вртежниот момент на затегнување на 25-30 N*m.

За да избегнете протекување при поврзување на цевководот со краевите на навојоттреба да се постават комплетни гумени заптивки. Доколку е потребно да се спроведе водоснабдителен систем за неколку водиточки за вежбање, користете го методот на поврзување (види сл. 5).



Фиг. 5

1. Маици
2. Безбедносен вентил
3. Одводна цевка
4. Одводна цевка
5. вентили

Поврзувањедо електричната мрежа

Сите бојлери за складирање од серијата V EEC се дизајнирани за поврзување на електрична мрежа со еднофазен напон230 V. Пред поврзување, проверете дали се параметрите за напојувањево местото подпрекинувачите одговараат на параметрите наведени на плочатасо техничките податоци на уредот. При инсталирање на бојлерот, мора да се почитуваат важечките прописи за електрична безбедност. При инсталирање на водагрејачво бањата или тоалетот мора да се земат предвид ограничувањата поврзани со постоењето на забрането и заштитни волумени (простори).

Забранет волумене – просторот ограничен со тангенцијалнаи вертикално-авиони во однос на до надворешните рабови на кадата, тоалетот или блокот за туширање и рамнина која се наоѓа над нив или над подот, доколку водоводот е монтиран на подот, на висина од 2,25 m.

Заштитен волумен – овој простор,чии хоризонтални рамнини на спуштање се совпаѓаатсо авиони забранетиволумен,а вертикалните рамнини се одвоени од соодветните рамнини со забранетоволумен по1 метар.

Пресметани податоци за бакар

Избор на пресек на кабел (жица) по напојување и должина од бакар, U = 230 V, еднофазен.

R, kW	1	2	3	3,5	4	6	8
I, A	4,5	9,1	13,6	15,9	18,2	27,3	36,4
Токопро пресек-водечкипроводници, mm ²	1	1	1,5	2,5	2,5	4	6
Максимално дозволенодолжина номинален пресек, m	34,6	17,3	17,3	24,7	21,6	23	27

Експлоатација

Полнење со вода

Со цел целосно да се наполни резервоарот со вода потребно е:

- отворете ја чешмата за топла вода на миксер;
- отворете го вентилот за довод на вода во грејач;
- почекајте да тече вода од чешмата;
- затворете ја славината за топла вода на славината и проверете дали нема протекнување.

Ако водата тече од славината за топла вода, резервоарот е целосно наполнет со вода. Само после тоа можете да го поврзете резервоарот со електричната енергија кабли.

Во случај на неизвесност дали вода во бојлерот, не приклучувајте го на електричната мрежа.

Електрично поврзување

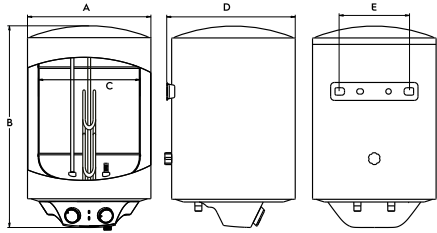


Внимателно!

Поврзувањето електричната мрежа само откако ќе се наполни со вода (назад може да доведе до горење на грејниот елемент и оштетување на уредот).

Потоа, приклучете го бојлерот во штекер свети на панелот. Ова покажува дека бојлерот е вклучен и се напојува. Поставете го саканото ниво на загревање на водата од ниско на високо со помош на контролата на температурата на греењето. Водата за греење автоматски се исклучува кога ќе се достигне поставената температура и се вклучува за повторно загревање

Димензии за инсталација и димензии



Фиг. 6

Опши/Модел	EWB 50 V EEC	EWB 50 V EEC	EWB 80 V EEC	EWB 100 V EEC
A, mm	ø340	ø380	ø450	ø450
B, mm	638	755	828	983
C, mm	ø300	ø300	ø300	ø300
D, mm	365	405	475	475
E, mm	205	205	205	205

Спецификации

Опции/Модел	EWH 30 V EEC	EWH 50 V EEC	EWH 80 V EEC	EWH 100 V EEC
Номинален (корисен) волумен, л	27	45	72	90
Номинална моќност, В	2000 (800+1200)			
Номинален напон, V~Hz	230~50			
Номинална струја, А	8.7			
Минимален притисок на вода, бар	0.8			
Максимален притисок на вода, бар*	7.5			
Максимална температура на водата, °C	75			
Време на загревање од 10 до 75°C**, мин.	68	114	180	225
Заштита од електричен удар	I			
Заштита од влага	IPX4			
Енергетска ефикасност класа	C	C	C	C
Димензииуред (Ш×В×Д), mm	340×638×365	380×755×405	450×828×475	450×983×475
Димензии на пакетот (Ш×В×Д),mm	405×690×385	445×810×425	505×880×495	515×1035×505
Нето тежина, кг	13.9	18.3	24.3	27.8
Бруто тежина, кг	16.3	20.6	27.4	31.2

* При максимален притисок, вишокот притисок се ослободува преку безбедносниот вентил. Доколку притисокот во водоводната мрежа надминува 6 бари (ном. работен притисок), мора да се инсталира вентил за намалување на притисокот.

** Времињата на загревање се со целосна излезна топлина и се засноваат на идеални амбиентални услови. Производителот го задржува правото да прави промени. Производителот го задржува правото да прави промени.

Решавање проблеми

Проблем	Причина за проблемот	Чекори за одстаранување на проблемот
Исклучен индикатор за греење	Одбивање на контролорот за температура	Контактирајте со сервисен техничар за поправка
Водата не доаѓа од чешмата за топла вода	<ol style="list-style-type: none"> 1. Водоснабдувањето преку водоводната мрежа е исклучено 2. Притисокот на водата е пренизок 3. Вентилот за влез на вода е затворен 	<ol style="list-style-type: none"> 1. Почекајте да продолжи снабдувањето со вода 2. Користете го бојлерот кога притисокот на водата повторно се крева 3. Отворете ја славината за влез на вода
Температурата на водата го надминува дозволеното ниво	Дефект на системот за контрола на температурата	<ol style="list-style-type: none"> 1. Потребно е веднаш да се исклучи бојлерот од мрежата 2. Контактирајте ги сервисерите за поправка
Вода не се загрева	<p>Греењето не е вклучено</p> <p>Заштитниот термички сензор се активираше</p> <p>Оштетен е грејниот елемент</p> <p>Дефект во електронска табла</p>	<p>Вклучете го копчето ON / OFF во ниска позиција</p> <ol style="list-style-type: none"> 1. Исклучете го бојлерот од електричната мрежа 2. Изладете го бојлерот со отворање на кран за топла вода и држејќи го отворен додека не се намали температурата на водата 3. Извадете го капакот 4. Притиснете го малото копче на телото на безбедносен прекинувач 5. Вратите го капакот и повторно поврзете го уредот со електричната мрежа 6. Ако проблемот продолжи, контактирајте го вашиот сервисер <p>Контактирајте го вашиот сервисер.</p> <p>Контактирајте го вашиот сервисер.</p>
Истекување на вода	Неисправна заптивка на цевка	Заменете ја заптивка

Грижаи одржување



Внимание!

Секогаш исклучете го бојлерот од електричната мрежа пред да се сервисира.

Греењето на вода не бара дополнително одржување. Неопходно е од време на време да се избрише телото со мека крпа или влажен сунѓер, за да не се оштети телото на бојлер. Забрането е користење на агресивни хемикалии.

За да се обезбеди долг работен век и да се одржи валидна гаранција за внатрешниот резервоар што содржи вода, потребно е да се изврши одржување од квалификувани специјалисти најдоцна една година по почетокот на работата, што треба да вклучува задолжителна проверка за присуство на бигорот на грејниот елемент и внатрешната празнина на резервоарот што содржи вода, како и состојбата на

магнезиумската анода. Во случај на сериозно абеење, магнезиумската анодата мора да се замени. Гаранцијата за резервоарот што содржи вода и грејниот елемент во случај на истрошена анода (остаток на волумен помал од 30% од оригиналот) не е валидна.

Врз основа на резултатите од прегледот на бојлерот при првото одржување, се утврдува фреквенцијата на редовно одржување што мора да се следи во текот на целиот период на работа на уредот.

Греење елемент (ДЕСЕТ)

таа е наменета за загревање на водата во внатрешниот резервоар со претворање на електричната енергија во топлинска енергија. Формирањето на мало прегревање на површината (скала) и предвремено откажување на грејниот елемент.

Редовно проверувајте и, доколку е потребно, отстранете ја скалата од неговата површина со средство за спуштање.

Гаранцијата на грејниот елемент не важи ако се исполнети еден или повеќе услови:

- цврстина на вода надминува 25 °Ф,
- дебелината на слојот на скалата на површина-та на грејниот елемент е повеќе од 5 мм.



Внимание!

Акумулацијата на скалата на грејниот елемент и присуството на талог во внатрешниот резервоар може да доведе до неуспех на бојлерот и е основа за одбивање на гарантниот сервис. Редовното одржување е превентивна мерка и не е вклучено во гаранцијата.

Уредот за ослободување притисок мора редовно да се проверува за работа за да се отстранат варовните наслаги.

Во забранетиот простор не е дозволено поставување прекинувачи, штекери и уреди за осветлување. Во заштитниот простор е забрането поставување на прекинувачи, но може да се постават приклучоци со заземување. Бојлерот мора да се постави надвор од забранетиот волумен за да не биде изложен на млазови вода. За да се обезбеди безбедно функционирање на бојлерот, мора да се инсталира автоматска машина со соодветен рејтинг. За секојдневна употреба, се препорачува да го држите бојлерот приклучен, бидејќи термостатот го вклучува греењето само кога е потребно да се одржи поставената температура.

Нека го сервисира вашиот бојлер редовно во овластен сервисен центар.



Никогаш не се отстрани бојлер се покрие без прво прекинување го од напојување.

Транспорт и складирање

Грејачи на вода во пакувањето на производителот може да се превезуваат со сите видови покриен транспорт во согласност со правилата за превоз на стоки што се во сила за овој вид превоз. Услови за транспорт на температура од — 50 до +50°C и при релативна влажност до 80% на + 25°C).

За време на транспортот, мора да се исклучи какво било можно влијание и движење на пакувањата со бојлери во внатрешноста на возилото.

Спроведете превоз и складирање во согласност со знаците за ракување означени на пакувањето. Грејачи на вода мора да се чуваат во пакувањето

на производителот во услови на складирање од + 1°C до + 40°C и релативна влажност до 80% на +25°C).

Рециклирање



Времето истече апаратот не може да се отстранува со отпад од домаќинството (2012/19/ЕУ).

Гарантни обврски

Одржувањето во гарантниот рок се врши во согласност со условите наведени во делот „Гарантни обврски“.

Гаранција:

- Гарантниот рок за производот е две години од денот на купувањето. Ако во текот на овој двегодишен гарантен рок дојде до некакви дефекти кои настанале поради недостатоци на материјалите и/или на производството производот ќе биде поправен или заменет
- Бесплатна поправка или замена се можни само во случај ако се доставени убедливи докази, на пример со приложување на сметката која потврдува дека денот кога се бара одржувањето се во рамките на гарантниот рок.
- Гарантниот ројк не се однесува на производи и/или делови на производот кои се подложни на трошење, кои по нивната природа можат да се сметаат како потрошни материјали или кои се направени од стакло.
- Гаранцијата не важи ако дефектот е настанал поради оштетување, неправилно користење, лошо одржување (на пример ако дефектот настанал прати навлегување на надворешни предмети или течности во производот) или ако лица кои не се овластени од Производителот вршеле измени или поправки на производот.
- За правилна употреба на производот Корисникот мора да се води според упатството и да не пристапува кон било кое дејство или постапка што се опишани како несакани дејствија и се наведени во упатството за корисникот
- Ограничувањата што се наведени во гаранцијата не влијаат врз вашите законски права.

Поддршка:

Поддршката за време и по период на пропишаната гаранција, достапна е во сите земји во кои што официјално се дистрибуира

You can get additional information about this and other products directly from the Seller or through our information lines:

Contact us «CladSwiss»
Switzerland, 6300 Zug, Bahnhofstrasse 27.

About the equipment purchase and cooperation:
Tel: +41 41 532 50 00
E-mail: info@home-comfort.com

For technical and service issues:
Tel. +41 41 532 50 01
E-mail: service@cladswiss.com

Internet address: www.home-comfort.com

Product Details (populated upon sale) • Detajet e produktit (të populluara pas shitjes)
• Szczegóły produktu (wypełniane w momencie sprzedaży) • Informații despre articol (se completează la vânzare) • Информация за продукта (попълва се при продажба)
• Informace o produktu (vyplní se při prodeji) • Információ az árurol (eladáskor kitöltendő)
• Detalji o proizvodu (popunjeni prilikom prodaje) • Podaci o proizvodu (popunjava se prilikom prodaje) • Podatki o izdelku (izpolnite ga ob prodaji) • Информации за производот (што треба да се пополнат кога производот се продава) • Πληροφορίες για το προϊόν (να συμπληρωθούν κατά την πώληση)

Model • Modelul • Модел • Modell • Μοντέλο

Serial number • Numër serik • Serijski broj
• Numer seryjny • Numărul seriei • Серийен номер • Sériové číslo • Sorozatszám
• Serijska številka • Сериски број
• Σειριακός αριθμός

Date of sale • Data e shitjes • Datum prodaje
• Data sprzedaży • Data vânzării
• Дата на продажба • Datum prodaje
• Az eladás dátuma • Датум на продажба
• Ημερομηνία πώλησης

Seller Seal • Vula e shitësit • Peçat prodavaça
• Pieczęć sprzedawcy • Ștampila vânzătorului
• Печат на продавача • Prodejce Seal
• Az eladó pecsétje • Peçat prodanca
• Žig prodajalca • Печатот на продавачот
• Πωλητής Σφραγίδα

Electrolux is a registered trademark used under license from AB Electrolux (publ).

This manual may contain technical and typing errors. Changes to technical characteristics and assortment are subject to change without notice.

