

EWH 10 Q O EEC
EWH 10 Q U EEC
EWH 15 Q O EEC
EWH 15 Q U EEC



HU · Légmentesen tároló elektromos vízmelegítő
· Kezelési útmutató
SR · Hermetički kumulativni električni grejač vode
· Korisnički priručnik
HR · Hermetički kumulativni električni grijač vode
· Upute za uporabu

SK · Hermeticky kumulatívne elektrický ohrievač
vody · Používateľská príručka
SI · Hermetično kumulativno elektrický ohrievač
vody · Navodila za uporabo
MK · Херметичен електричен бојлер
за складирање · Упатство за употреба

Fill your life with comfort



Get quick access to instructions, additional
product information and support
at our website
home-comfort.com

1. MAGYAR.....	4
2. SRPSKI.....	16
3. HRVATSKI.....	28
4. SLOVENSKÝ.....	40
5. SLOVENŠČINA.....	52
6. МАКЕДОНСКИ.....	64

TARTALOM

1. BEVEZETÉS.....	5
2. KÉSZLET.....	5
3. A VÍZMELEGÍTŐ RÖVID LEÍRÁSA.....	5
4. KEZELŐPANEL.....	6
5. A VÍZMELEGÍTŐ FELSZERELÉSE.....	6
6. CSATLAKOZÁS A VÍZVEZETÉKHEZ.....	7
7. CSATLAKOZÁS AZ ELEKTROMOS HÁLÓZATHOZ.....	7
8. ÜZEMBE HELYEZÉS.....	7
9. ÓVINTÉZKEDÉSEK.....	8
10. HIBAELHÁRÍTÁS.....	10
11. TECHNIKAI JELLEMZŐK.....	11
12. MÉRETEK.....	11
13. ÁPOLÁS ÉS KARBANTARTÁS.....	12
14. KAPCSOLÁSI RAJZ.....	12
15. SZÁLLÍTÁS ÉS TÁROLÁS.....	13
16. HULLADÉKKEZELÉS.....	13
17. GARANCIAI KÖTELEZETTSÉGEK.....	13
18. GYÁRTÁSI DÁTUM.....	14

GONDOLUNK ÖNRE

Köszönjük, hogy megvásárolta az Electrolux készüléket. Ön kiválasztott egy terméket, amely mögött évtizedes szakmai tapasztalat és innováció áll. Egyedülálló és elegáns, gondosan az Ön számára készült. Ezért függetlenül attól, mikor is igénybe veszi a készüléket, mindig biztos lehet abban, hogy az eredmény mindig kifogastalan lesz. Üdvözöljük az Electrolux!

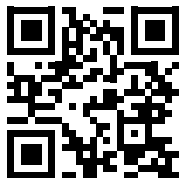
Honlapunkon található információ:



Honlapunkon található információ: termékjavaslatok, kezelési útmutató, üzemeltetési, karbantartási információk:
<http://www.home-comfort.com/support/>



A készülék eladásakor az eladónak ki kell töltenie a „Információ az áruról” részt, amely a jelen kezelési útmutató hátlapjának belső részén található.



Használt jelölések



Figyelem/Fontos biztonsági információk



Általános információk és ajánlások

A jótállási szolgáltatást a „Jótállási kötelezettségek” bekezdésben meghatározott feltételeknek megfelelően végzik.

Megjegyzés:

A kezelési útmutató szövegében tároló elektromos vízmelegítő lehetnek olyan műszaki megnevezései, mint eszköz, műszer, készülék stb.

Bevezetés

Az elektromos tároló típusú vízmelegítőt a vízellátó rendszerből érkező hideg víz melegítésére tervezték. Kizárólag háztartási célokra használják, a vízmelegítőből származó víz nem ivásra és főzésre szolgál.

A vízmelegítő felszerelését és első üzembe helyezését szakképzett szakembernek kell elvégeznie, aki felelősséget vállalhat a helyes üzembe helyezésért és ajánlásokat adhat a vízmelegítő használatára vonatkozóan.

A csatlakoztatáskor be kell tartani a vonatkozó szabványokat és előírásokat.



Figyelem!

Tilos a hordozható aljzatok használata.



Figyelem!

Az elektromos vízmelegítő helytelen telepítése és üzemeltetése balesetekhez vagy anyagi kárhoz vezethet.

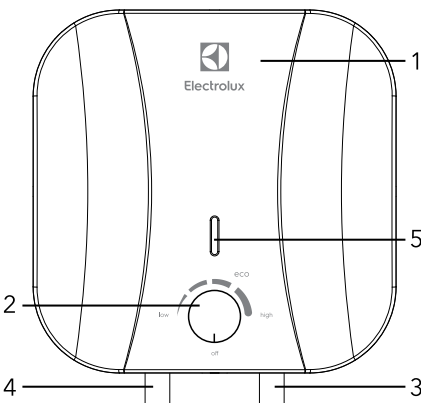
Készlet

A vízmelegítő alapvető elemekkel van felszerelve a felszereléshez és csatlakoztatáshoz.

A Q O/U EEC vízmelegítők készlete tartalmazza:

- vízmelegítő tápkábel - 1 db;
- biztonsági szelep - 1 db;
- felhasználói kézikönyv - 1 db.;
- felszerelési sablon - 1 db.

A vízmelegítő rövid leírása



1 ábra

1. Ház
2. Kezelőpanel
3. Hideg víz bemenet
4. Forróvíz kimenet

A kezelőpanel jelzője csak akkor világít, ha a készülék vezérlőgombját az off jelről elfordítják és a fűtés megkezdődik, amikor a fűtés befejeződik, a jelző kialszik.

1. A víz hőmérsékletének automatikus ellenőrzése:

A melegvízcsap kinyitásával a keverőn a vízmelegítő kimeneténél a bemeneti nyílásba hideg víz kezd beáramlani, megtöltve a belső tartályt. A tartályban lévő víz összekeveredik és a hőmérséklete lecsökken. A termosztát-érzékelő reagál a víz hőmérsékletének csökkenésére, így a fűtőelem (TEN) automatikusan bekapcsol, és a vizet a korábban beállított hőmérsékletre melegíti.

Amikor a hőmérséklet eléri a beállított értéket, a fűtőelem automatikusan kikapcsol.

2. A vízmelegítő védelme:
 - túlmelegedés elleni védelem;
 - védelem a normát meghaladó hidraulikus nyomás ellen.
3. A speciális védőbevonattal ellátott acél belső tartályok a fejlett elektrosztatikus száraz zománcozási módszer szerint készülnek. A belső tartály speciális ötvözetű ellenáll a korróziónak és a vízkőnek. A belső tartály védőbevonata speciálisan kidolgozott finom diszperziós üveg-zománcból készült.

A zománc tulajdonságai:

- megnövekedett tapadóképeség és nagy plaszticitás (850°C-on edzett);
- tágul vagy csökken hőmérséklet ingadozás esetén ugyanolyan arányban, mint a belső tartály falai, anélkül, hogy mikrorepedéseket képezne, amelyekben korróziós központ léphet fel

4. A hőfűtő elem (TEN) megbízható és biztonságos működésű, és hosszú élettartammal rendelkezik.
5. A kezelőpanel (ECO) módja biztosítja:
 - a víz melegítése kényelmes hőmérsékletre, körülbelül 50–55°C-ra;
 - megakadályozza a vízkő kialakulását;
 - növeli az eszköz erőforrásait
6. A belső hőszigetelés hatékonyan fenntartja a melegített víz hőmérsékletét, minimalizálja a hővesztést és csökkenti az energiafogyasztást.
7. Beépített hőmérséklet-szabályozó: biztosítja a víz hőmérsékletének állandó és megbízható szabályozását.
8. A vízmelegítési hőmérséklet beállítási tar-

tománya 30°C és 75°C között. A beállítási

skálát egy tartomány jelöli

«LOW» – alacsony fűtési hőmérséklet,

«ECO» – gazdaságos üzemmód - kb. 55°C,

«HIGH» – magas fűtési hőmérséklet

9. A vízmelegítő egyszerű és kényelmes kezelése és karbantartása.

Kezelőpanel

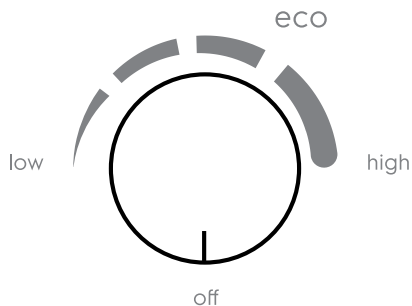
Hőmérséklet szabályozó fogantyú

OFF – a jelölés megfelel a minimális víz-hőmérsékletnek a vízmelegítőben (a fűtés leállítás).

LOW – a jelölés megfelel a vízmelegítés minimális hőmérsékletének a vízmelegítőben (a fűtés bekapcsolása).

ECO – a gazdaságos üzemmód jelölése megfelel a vízmelegítés hőmérsékletének a vízmelegítőben, körülbelül 50-55°C.

HIGH – a jobb oldali jelölés megfelel a vízmelegítés maximális hőmérsékletének a vízmelegítőben (75 °C)



ábra 2

A vízmelegítő felszerelése



Győződjön meg arról, hogy a vízmelegítő felszereléséhez a gyártó által biztosított eredeti alkatrészeket használja, amelyek képesek elviselni a vízzel töltött vízmelegítő súlyát. Ne helyezze fel a vízmelegítőt a tartóra, amíg ha meggyőződött arról, hogy a rögzítés biztonságos. Ellenkező esetben a vízmelegítő leeshet a falról, ami az eszköz károsodásához vezethet vagy súlyos sérüléseket okozhat. A csavarok rögzítésére szolgáló furatok helyének kiválasztásakor győződjön meg arról, hogy a fürdőszoba vagy más helyiség falának mindkét oldalán a vízmelegítő testéhez legalább 0,2 m, a csőcsatlakozási oldalon pedig legalább 0,5 m távolság legyen, hogy

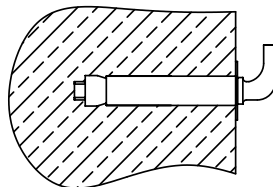
megkönnyítse a hozzáférést a karbantartás során szükség esetén.

Abban az esetben, ha a vízmelegítő közvetlenül furatokból, kutakból vagy víztornyokból kapja a vizet, az üzemeltetéshez elengedhetetlen a darva szűrő használata a vízmelegítőbe bedramlító hideg vízhez.

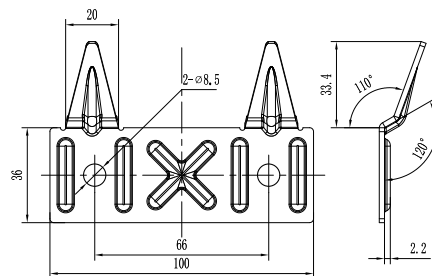
A darva szűrő beszerezhető speciális üzletekben. Ha a darva szűrő nincs felszerelve, a garancia nem vonatkozik a termékre.

1. A vízmelegítőt szilárd függőleges felületre (falra) kell felszerelni.
2. A felszerelési hely kiválasztása után, csináljon két lyukat a falba a szükséges mélységig, és helyezze be a csavarokat, fordítsa fel a kámpót, szorosan húzza meg az anyákat, majd szerelje rá a vízmelegítőt (lásd 3. ábra).

Rögzítő horgony (anker) a felszereléshez



A rögzítő lat méretei, mm

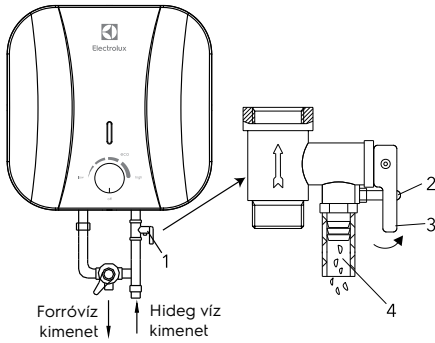


3 ábra

3. Ha a fürdőszoba túl kicsi a vízmelegítő felszereléséhez, bármely más helyiségbe felszerelhető, közvetlen napfénytől és esőtől védve. A csővezeték hővesztéséinek csökkentése érdekében azonban a vízmelegítőt a lehető legközelebb kell elhelyezni a víz felhasználásának helyéhez.

4. A vízellátó rendszerhez való csatlakozás gondoskodni kell az egyedi elzárószelepek felszereléséről és megvalósításáról a vízmelegítőbe áramló hideg vízellátó vezetékre a és a meleg kimeneti vezetékre. A meleg- és hidegvíz vezetékek egyedi elzárószelepeinek a vízmelegítő használatának elmaradása, a vízellátó vezeték karbantartási és technológiai munkálatai alatt elzárt állapotban kell lenniük. Az elzáró szelepek telepítése és helyes használata előfeltétele a garanciális szolgáltatás nyújtásának, valamint a vízmelegítő hosszú távú és problémamentes működésének záloga.

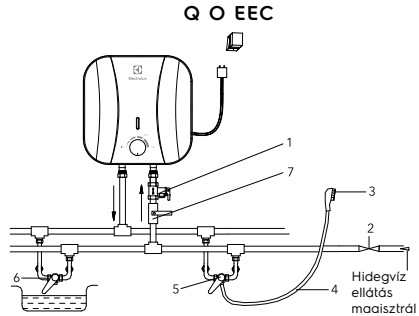
Csatlakozás a vízvezetékhez



4 ábra

1. Leeresztő biztonsági szelep.
 2. Vízleeresztő fogantyú.
 3. Vízleeresztő fogantyú rögzítő csavar.
 4. Nyílás a víznyomás csökkentésére (a lefolyócső csatlakoztatása).
 5. T-ídom hideg víz csatlakoztatásához a tartályhoz és a keverőegységhez.
1. A vízmelegítő vízvezetékhez történő csatlakoztatásához G1/2 átmérőjű csöveket használnak.
 2. Visszacsapó biztonsági szelep csatlakoztatása: A szelepet a hidegvíz-bemenetnél kell felszerelni (győződjön meg arról, hogy a hajlékony leeresztőcső be van-e szerelve, a nyomás- és vízleeresztő furatba, és lefelé kell irányítani a vízvezetéshez szükséges speciális lefolyóba).
 3. A csővezeték csatlakoztatásakor a szivárgások elkerülése érdekében a menetes csatlakozások végeire fel kell szerelni a komplett gumitömítéseket.

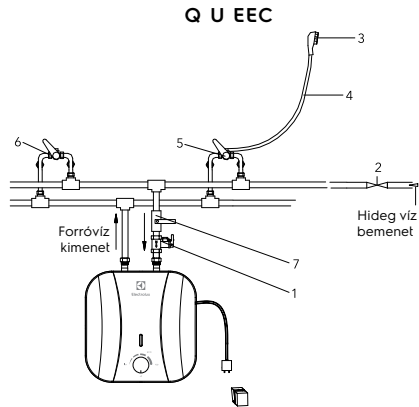
4. Ha a vízellátó rendszert több vízvezetető ponton kell megvalósítani, használja a csatlakozási módszert (lásd 5. ábra).



5 ábra

A Q O EEC modellek vízvezetékhez történő csatlakozási sémája

1. Biztonsági leeresztő szelep
2. Szívószelep
3. Zuhanyfej
4. Rugalmas tömlő
5. Keverő
6. További vízvezetető pont
7. Csap a hideg víz bemenetnél



5 ábra a:

A Q U EEC modellek vízvezetékhez történő csatlakozási sémája

1. Biztonsági leeresztő szelep
2. Szívószelep
3. Zuhanyfej
4. Rugalmas tömlő
5. Keverő
6. További vízvezetető pont
7. Csap a hideg víz bemenetnél

Csatlakozás az elektromos hálózathoz

Ehhez a sorozathoz tartozó összes vízmelegítőt úgy terveztek, hogy egyfázisú, 220/240 V-os elektromos hálózathoz csatlakoztatható legyen. Csatlakozás előtt ellenőrizze, hogy az elektromos hálózati paraméterek a csatlakozási ponton meg egyeznek-e a készülék műszaki adattábláján feltüntetett paraméterekkel.

A vízmelegítő felszerelésekor be kell tartani a hatályos elektromos biztonsági előírásokat.

A vízmelegítő felszerelésekor a fürdőszobába vagy WC-be figyelembe kell venni a korlátozásokat, amelyek a tiltott és védő térfogatok meglétével kapcsolatosak.

A tiltott térfogat – az a tér, amelyet tangenciális és függőleges síkok határolnak a kád, a WC vagy a zuhanykabin külső széleihez viszonyítva, valamint egy felettük vagy a padló felett elhelyezett sík, ha a vízvezeték a padlóra van szerelve, 2.25 m magasságban.

A védőtérfogat – az a tér, amelynek korlátozó vízszintes síkjai egybeesnek a tiltott térfogat síkjaival, a függőleges síkok pedig 1 m-re vannak egymástól a tiltott térfogat megfelelő síkjaitól.

Számított adatok a réz számára. A kábel (vezeték) keresztmetszetének kiválasztása részlél készült teljesítmény és hosszúság szerint, U = 220 V, egy fázis

P, kW	1	2	3	3,5	4	6	8
I, A	4,5	9,1	13,6	15,9	18,2	27,3	36,4
A vezető huzal keresztmetszete, mm ²	1	1	1,5	2,5	2,5	4	6
A megengedett legnagyobb kábelhossz a megadott keresztmetszetenél, m	34,6	17,3	17,3	24,7	21,6	23	27

Üzembe helyezés

Vízbetöltés

A vízmelegítő felszerelése után zárja el a melegvíz-bemenetet a lakásba, nyissa ki a hidegvíz-ellátó szelepet. Nyissa ki a melegvíz csapot a keverőn. Amint a vízmelegítő megtelt, víz fog kifolyni belőle, zárja le a keverő melegvíz-csapját, és ellenőrizze, hogy nincs-e szivárgás. Ha nem biztos abban, hogy van-e víz a vízmelegítőben, ne csatlakoztassa azt az elektromos hálózatra.

Csatlakoztatás az elektromos hálózathoz



Figyelem!

Dugja be a vízmelegítő villas csatlakozóját a konnektorba, a kezelőpanel jelzője csak akkor világít, ha a készülék vezérlőgombját az off jelről elfordítják és a fűtés megkezdődik, amikor a fűtés befejeződik, a jelző kialszik.

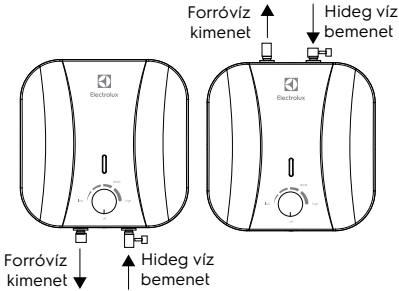
Állítsa be a kívánt fűtési szintet a low-tól a high-ig a fűtési hőmérséklet beállításával. A vízmelegítés a beállított hőmérséklet elérésekor automatikusan kikapcsol, és automatikusan bekapcsol melegítéshez. Ha ki akarja kapcsolni a vízmelegítést és kikapcsolni a vízmelegítőt, húzza ki a vízmelegítő villas dugóját a konnektorból.

Övintézkedések

A hőmérséklet beállítása

A vízmelegítő hőmérséklet-szabályozási tartománya 30°C (minimum) és 75°C (maximum) között van. A Q O/U EEC sorozatú modellekben a hőmérséklet egy hőmérséklet-szabályozó fogantyú segítségével állítható be, amely a készülék alsó borítóján található.

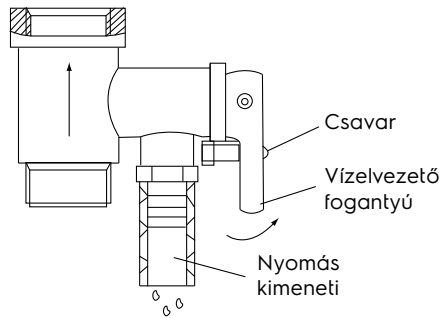
1. A hálózati csatlakozót megfelelően földelni kell. Az aljzat névleges áramának legalább 10 A-nak kell lennie. A konnektornak és a villás dugónak mindig száraznak kell lennie az elektromos hálózat rövidzárlatának elkerülése érdekében. Rendszeresen ellenőrizze, hogy a villás dugó megfelelően van-e behelyezve a konnektorba. A vizsgálati módszer a következő: dugja be a hálózati csatlakozót a konnektorba, fél óra múlva kapcsolja ki a vízmelegítőt, és húzza ki a csatlakozót a konnektorból. Figyelje meg, hogy a villas dugó meleg-e tapintásra. Ha kezevel érzi, hogy meleg (50°C feletti hőmérsékleten), kérjük, cserélje ki a konnektort egy másikra, ahol a villas dugó szorosan illeszkedik. Ez segít megelőzni a tüzet, a villas dugó sérülését és egyéb véletleneket a rossz érintkezés miatt.
2. A falnak, amelyre a vízmelegítőt szerelik, a vízzel töltött vízmelegítő össztömegének kétszeresét meghaladó terhelést kell kiállnia. Ellenkező esetben további intézkedéseket kell tenni a termék megerősítésére.
3. A biztonsági szelepet a vízbemenetnél kell felszerelni (lásd 6. ábra).



6 ábra

4. A vízmelegítő első használatakor (vagy a karbantartás vagy tisztítás után történő első használatakor) ne kapcsolja be a vízmelegítő áramellátását a vízzel történő teljesen megtöltéséig. A vízmelegítő tartályának feltöltésekor nyissa ki a melegvíz-csapot a levegő leeresztéséhez. Amint a tartály megtelt vízzel és a csapból víz folyik, a csapot el lehet zárni.
5. A víz melegítése során a biztonsági szelep nyomás leeresztő nyílásából víz jöhet ki. Ez normális jelenség. Azonban nagy szivárgás esetén vegye fel a kapcsolatot a karbantartási szakemberrel. A nyomás leeresztő nyílást semmilyen körülmények között nem szabad elzárni; ellenkező esetben a vízmelegítő károsodásához vezethet.
6. A biztonsági szelep nyomás leeresztő nyílására egy vízleeresztő csövet kell felszerelni, és le kell vezetni a lefolyóba, vízleeresztés esetére. A nyomás leeresztő nyíláshoz csatlakoztatott leeresztő csőnek lefelé kell mutatnia.
7. Mivel a vízmelegítő belsejében a víz hőmérséklete elérheti a 75°C-ot, a forró víz nem kerülhet az emberi testre. Az égési sérülések elkerülése érdekében a csaptelep segítségével szabályozhatja a víz hőmérsékletét.
8. Hosszan tartó hiányzás esetén, javítások, technológiai és megelőző munkák végzésekor a vízellátó vezetéken vagy a vízmelegítő hosszú távú használatának elmaradása esetén feltétlenül el kell zárni az egyes elzáró szelepeket a vízmelegítő hideg vízellátó vezetéken a és a meleg kimeneti vezetéken, valamint ki kell kapcsolni a vízmelegítőt, és le kell választani az áramforrásról kihúzza a villás dugót a konnektorból.

9. Abban az esetben, ha a vízmelegítőt központosított vízellátással rendelkező helyiségekben használja, a melegvíz kikapcsolása idején zárja le a melegvíz-ellátó elzáró szelepet a tápvezetékektől (csőtől).
10. A víz leereszthető a vízmelegítőből a biztonsági szelep segítségével, miközben leállítja a vízmelegítő hideg vízellátását és kinyitja a biztonsági szelep leeresztő fogantyúját. Ebben az esetben a víz leeresztését a vízmelegítőből a szelep leeresztő nyílásán keresztül kell megvalósítani a vízlevezető rendszerbe (a víz leeresztésekor nyissa ki a keverő melegvíz-csapját a levegő leeresztése érdekében).



7 ábra

11. A rugalmas tápkábel meghibásodása esetén ki kell cserélni egy hasonlóra, amelyet a gyártó szállít. A cserét tapasztalt karbantartási szakembereknek kell elvégezni.
12. A vízmelegítő egyik alkatrészének sérülése esetén javítás céljából fel kell venni a kapcsolatot a karbantartó szakemberekkel a javítás elvégzéséhez. Csak a gyártó által szállított alkatrészeket ajánlott használni.
13. Ezt az eszközt nem olyan személyek (beleértve a gyermekeket is) által használatra szánják, akiknek csökkent fizikai vagy szellemi képességeik vannak, és nincsenek készségeik vagy ismereteik, kivéve azokban az esetekben, amikor a biztonságukért felelős személy ezt bemutatja vagy helyesen utasítja.
14. A vízmelegítőből teljesen le kell eresztetni a vizet, ha hosszabb ideig nem használják, vagy a beépített helyiség hőmérséklete 0°C alá csökkenhet.

Hibaelhárítás

Hibák	Okok	Elhárítás
Nem jön víz a melegvíz-csapból	<ol style="list-style-type: none"> 1. A vízellátás a vízvezetéknel el van zárva 2. A víznyomás túl alacsony 3. A vízbevezető csap el van zárva 	<ol style="list-style-type: none"> 1. Várja meg a vízellátás újraindulását 2. Használja a vízmelegítőt, amikor a víznyomás ismét emelkedik 3. Nyissa ki a vízbevezető csapot
A szállított forró víz hőmérséklete meghaladja a megengedett 75 ° C-os szintet	A hőmérséklet-szabályozó rendszer meghibásodása (a piros jelző nem alszik ki)	<ol style="list-style-type: none"> 1. Azonnal le kell kapcsolnia a vízmelegítőt a hálózatról 2. Vegye fel a kapcsolatot a karbantartási szakemberekkel a javítás elvégzéséért
Nincs vízmelegítés	A fűtés nincs bekapcsolva.	<ol style="list-style-type: none"> 1. Ellenőrizze, hogy a villas dugó szorosan van-e behelyezve az aljzatba 2. Növelje a fűtési hőmérsékletet
	Sérült termosztát	Lépjen kapcsolatba a szervizszakemberrel
	A fűtőelem megsérült	Lépjen kapcsolatba a szervizszakemberrel
Víz szivárgás	Hibás csőtömítés	Cserélje ki a tömitést

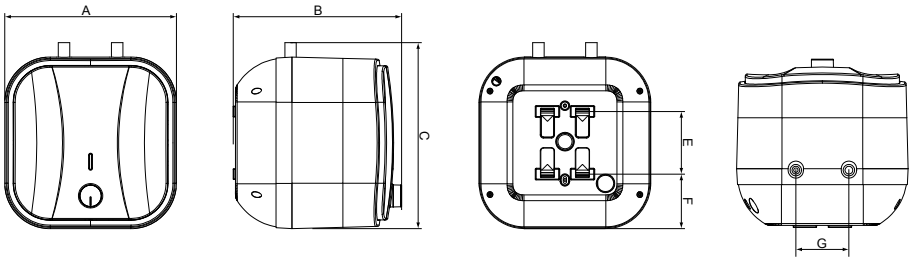
Technikai jellemzők

Modell	EWH 10 Q O EEC	EWH 15 Q O EEC
	EWH 10 Q U EEC	EWH 15 Q U EEC
Úrtartalom, l	10	15
Névleges teljesítmény, W	2000	2500
Tápfeszültség, V - Hz	220-240-50	220-240-50
Áramszilárdság, A	8.7	8.7
Minimális nyomás, Bar	1	1
Maximális nyomás *, Bar	7.5	7.5
Maximális víz hőmérséklet, °C	65	75
Elektromos védelmi osztály	I osztály	I osztály
A védelem foka	IPX4	IPX4
Fűtési idő 10 °C-tól 65/75 °C-ig **, min.	20	28
A készülék méretei (S×M×M), mm	324×324×315	368×368×340
Csomagolás méretei (S×M×M), mm	350×385×350	395×427×383
Nettó/Bruttó súly, kg	7.5/8.8	9.6/11.2

* Maximális nyomáskor elkezdődik a nyomás felesleg felszabadítása a biztonsági szelepen keresztül. Ha a nyomása meghaladja a vízvezeték hálózatban a 7.5 bart (névleges üzemi nyomás), akkor elengedhetetlen a nyomáscsökkentő szelepet felszerelése.

** A fűtési időt a teljes fűtési teljesítményen állapították meg, és ideális környezeti feltételek mellett számították ki. A gyártó fenntartja a változtatás jogát.

Méretek



Model	A, mm	B, mm	C, mm	E, mm	F, mm	G, mm
EWH 10 Q O EEC EWH 10 Q U EEC	324	315	324	128	99	100
EWH 15 Q O EEC EWH 15 Q U EEC	368	340	368	164	102	100

Ápolás és karbantartás



Figyelem!

Szervizelés előtt mindig válassza le a vízmelegítőt az elektromos hálózatról.

A hosszú élettartam biztosítása és a belső víztartályra vonatkozó érvényes garancia fenntartása érdekében legkésőbb egy évvel az üzemeltetése megkezdése után szakképzett szakemberek által végzett karbantartást kell végezni, amelynek tartalmaznia kell a TENen és a víztartály belső üregében lévő vízkő jelenlétének kötelező ellenőrzését, valamint a magnézium-anód állapotát. Súlyos kopás esetén a magnézium anódot ki kell cserélni. A víztartályra és a fűtőelemre vonatkozó garancia kopott anód esetén (a maradék térfogat kisebb, mint az eredeti 30% -a) érvénytelen. A vízmelegítő ellenőrzésének eredményei alapján az első karbantartás során megállapításra kerül a rendszeres karbantartás gyakorisága, amelyet a készülék teljes működési ideje alatt be kell tartani. A készülék működési címének megváltozása, valamint a rendszeres karbantartás eredményeként feltárt üzemi körülmények (vízminőség) változása esetén a karbantartás gyakorisá-

ga felülvizsgálható.

A karbantartás megerősítéséül szolgál egy kitöltött pont a végrehajtott karbantartási táblázatban.

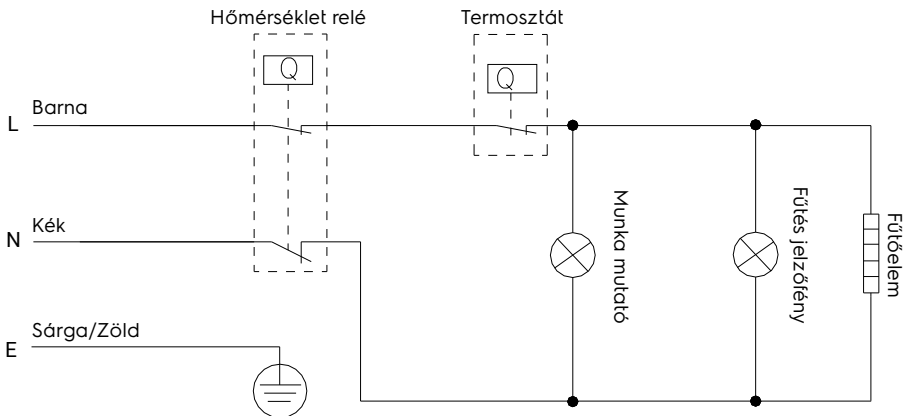
Rendkívül kemény vízzel és maró szennyeződésekkel tartalmazó területeken előfordulhat, hogy ezt a vizsgálatot gyakrabban kell elvégezni. Ehhez be kell szereznie a megfelelő információkat szakembertől vagy közvetlenül a vízellátást biztosító cégtől! Abban az esetben, ha nem végeztek karbantartást, vagy ha a vízmelegítőben a magnézium-anód teljesen elkopott/hiányzik a vízmelegítőre vonatkozó garanciális kötelezettségek megszűnnek.



Figyelem!

A TENen felhalmozódott vízkő és az üledék jelenléte a belső tartályban a vízmelegítő meghibásodásához vezethet, és ez a garanciális szolgáltatás elutasításának alapjául szolgál. A rendszeres karbantartás megelőző intézkedésnek minősül, és a garancia nem vonatkozik rá.

Kapcsolási rajz



A tiltott térfogatban tilos kapcsolókat, aljzatokat és világító berendezéseket felszerelni. A kapcsolók beépítése a védőtérbe tilos, azonban lehetséges földeléssel ellátott aljzatok felszerelése.

A vízmelegítőt a tiltott térfogaton kívül kell felszerelni, hogy ne legyen kitéve vízszagoknak. A készüléket egy külön aljzaton keresztül kell csatlakoztatni az elektromos hálózathoz, amelynek földelésével a kapcsolószekrényben található egyes megszakítók vannak csatlakoztatva.

A vízmelegítő biztonságos működésének biztosításához megfelelő minőségű automata gépet kell felszerelni.

Fűtési hőmérséklet-szabályozó. A mindennapi használat során tanácsos a vízmelegítőt a hálózathoz csatlakoztatva tartani, mivel a termosztát csak akkor kapcsolja be a fűtést, ha ez szükséges a beállított hőmérséklet fenntartásához.

Vízleeresztés. A vízmelegítőből teljesen le kell eresztetni a vizet, ha hosszabb ideig nem használják, vagy a beépített helyiség hőmérséklete 0°C alá csökkenhet. A vízleeresztés elvégezhető a biztonsági szelep segítségével, ezáltal szivárgás lehetséges a szelepszár alól.



Figyelem!

A leeresztéshez biztosíthat egy szeleppel ellátott T-idomot a szelep és a hüvely között.

A vízmelegítőből történő vízleeresztés előtt ne felejtse el:

- leválasztani a vízmelegítőt a hálózatról;
- elzárni a vízbemeneti szelepet;
- kinyitni a melegvíz csapot.

Rendszeresen végezze el a vízmelegítője karbantartását egy hivatalos szervizközpont szakemberei segítségével.



Figyelem!

Soha ne vegye le a vízmelegítő fedelét anélkül, hogy először leválasztotta volna az áramforrásról.

A jótállási szolgáltatást a jótállási kötelezettségeknek megfelelően végzik, amely a jótállási jegyen felsorolt. A gyártó fenntartja a jogot, hogy előzetes értesítés nélkül változtasson az eszköz felépítésén és jellemzőin.

Szállítás és tárolás

A vízmelegítők a gyártó csomagolásában szállíthatók minden fedett szállítással, az ilyen típusú szállításra érvényes áruszállításra vonatkozó szabályok szerint. Szállítási körülmények minusz 50 és plusz 50°C közötti hőmérsékleten és relatív páratartalom mellett 80% - ig plusz 25°C hőmérsékleten).

A szállítás során ki kell zárni a vízmelegítővel ellátott csomagok esetleges ütközését és mozgását a jármű belsejében. A szállítást és rakodást a csomagoláson feltüntetett kezelési jelek szerint kell elvégezni. A vízmelegítőket a gyártó csomagolásában kell tárolni plusz 1°C és plusz 40°C közötti hőmérsékleti viszonyok között, és relatív páratartalom mellet akár 80% 25°C-on).

Hulladékkezelés



Már nem működő készülék nem dobható ki a háztartási hulladékkal együtt (2012/19/EU).

Garanciai kötelezettségek

A jótállási szolgáltatást a „Jótállási kötelezettségek” bekezdésben meghatározott feltételeknek megfelelően végzik.

Garancia:

- A termék jótállási ideje a vásárlás napjától számított két év. Ha bármilyen hiba történik anyag - és/vagy gyártási hiba miatt a kétéves garanciaidő alatt, akkor a terméket megjavítják vagy cserélik.
- Az ingyenes készülék javítása vagy annak cseréje csak akkor lehetséges, ha meggyőző bizonyítékot szolgáltatnak, például egy nyugta segítségével, amely megerősíti, hogy a szolgáltatás igénylésének napja a garanciaidőn belül van.
- A jótállás nem terjed ki a kopott és elhasználódott termékekre és/vagy alkatrészekre, amelyeket jellegükben fogyóeszköznek lehet tekinteni, vagy amelyek üvegből készültek.
- A jótállás nem érvényes, ha a hibát nem megfelelő használat, rossz karbantartás okozta (például hiba történt idegen tárgy vagy folyadék bejutása miatt a termékbe), vagy ha a változásokat vagy javítást végeztek azok a személyek, amelyek nem a Gyártó által voltak jogosulva.
- A termék helyes használatához a felhasználónak szigorúan be kell tartania az összes utasítást, amelyek a felhasználói kézikönyvben szerepelnek, és tartózkodnia kell minden olyan műveletől vagy manipulációtól, amelyet nemkívánatosnak

írnak le, vagy amelyet a felhasználói kézikönyv jelez.

- Ezek a garanciakorlátozások nem befolyásolják az Ön törvényes jogait.

Támogatás:

A támogatás a garancia időszak alatt és azt követően minden országban rendelkezésre áll, ahol a terméket hivatalosan forgalmazzák. Forduljon segítségért az eladóhoz.

Gyártási dátum

A gyártás dátuma az eszköz testén található matricán van feltüntetve, és kódolva van a Code-128-ban is.

A gyártás dátumát a következőképpen kell meghatározni:

SN XXXXXXXX XXXX XXXXXX XXXXX

a gyártás hónapja és éve

Ne törölje és ügyeljen a sorozatszám épségére az eszközön. A sorozatszámmal ellátott matrica elvesztése vagy megrongálása megakadályozza a gyártási dátum helyreállítását, ha szükséges

Gyártó/Importőr: CladSwiss AG,
Bahnhofstrasse 27, 6300 Zug, Svájc.
E-mail: info@cladswiss.com

A Kínai Népköztársaságban készült.

Az Electrolux egy bejegyzett védjegy, amelyet az AB Electrolux (publ.) engedélyével használnak.

A gyártó fenntartja jogot arra, hogy változtasson az eszköz konstrukciójában és jellemzőiben.

Kezelési útmutató szövege és számai tartalmazhatnak technikai hibákat és tipográfiai hibákat. A választék és a műszaki adatok változásai előzetes értesítés nélkül megváltozhatnak.

A szövegekben és a numerikus jelölésekben vegengedettek a hibák és az elütések. Az eszköz kivitele és műszaki adatai eltérhetnek a csomagoláson szereplőktől. Kérjük, forduljon értékesítési tanácsadójához a részletesebb információ szerzés érdekében.

SADRŽAJ

1. UVOD.....	17
2. KOMPLET UREĐAJA.....	17
3. KRATKI OPIS GREJAČA VODE.....	17
4. KONTROLNA TABLA.....	18
5. MONTAŽA GREJAČA VODE.....	18
6. SPAJANJE NA VODOVOD.....	18
7. SPAJANJE NA ELEKTRIČNU MREŽU.....	19
8. EKSPLOATACIJA.....	19
9. MERE PREDOSTROŽNOSTI.....	20
10. UKLANJANJE KVAROVA.....	22
11. TEHNIČKI PODAČI.....	23
12. DIMENZIJE.....	23
13. NEGA I ODRŽAVANJE.....	24
14. ELEKTRIČNI SHEMATSKI DIJAGRAM.....	24
15. PREVOZ I SKLADIŠTENJE.....	25
16. ODLAGANJE.....	25
17. GARANCIJA.....	25
18. DATUM PROIZVODNJE.....	26

MISLIMO O VAMA

Hvala vam što ste kupili aparat Electrolux. Izabrali ste proizvod, podržan decenijama profesionalnog iskustva i inovacija. Jedinstven i elegantan, stvoren je uz brigu o vama. Stoga, kad god ga koristite, možete biti sigurni da će rezultati uvek biti odlični. Dobrodošli u Electrolux!

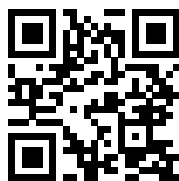
Na našoj veb stranici možete:



Pronađite preporuke proizvoda, upute za upotrebu, informacije o održavanju: <http://www.home-comfort.com/support/>



Tokom prodaje ovog uređaja, prodavač mora popuniti odeljak „Detalji o proizvodu“ koji se nalazi na unutrašnjoj strani zadnje korice ovog uputstva za upotrebu.



Korišćeni simboli



Pažnja/Važne bezbednosne informacije



Opšte informacije i preporuke

Garantno servisiranje se vrši u skladu sa uslovima navedenim u odeljku „Garancija“.

Napomena:

U tekstu ovog uputstva kumulativni električni grejač vode može imati tehničke nazive kao što su aparat, uređaj, vozilo i t.d.

Uvod

Električni grejač vode kumulativnog tipa namenjen je za zagrevanje hladne vode koja dolazi iz vodovoda. Koristi se isključivo za kućne potrebe, voda iz grejača vode nije namenjena za piće i kuvanje.

Instalaciju i prvo pokretanje grejača vode mora provesti kvalifikovani tehničar koji može biti odgovoran za ispravnu instalaciju i dati preporuke za upotrebu grejača vode. Priključak mora biti u skladu s važećim standardima i propisima.



Pažnja!

Zabranjeno je korišćenje prenosnih utičnica.



Pažnja!

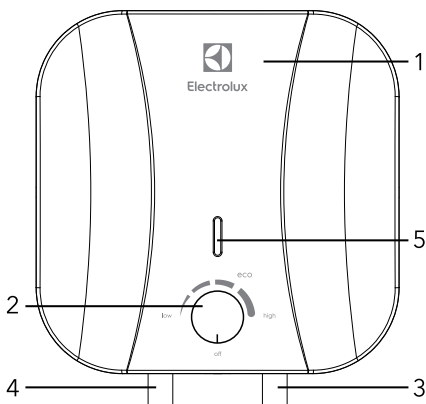
Neppravilna montaža i eksploatacija električnog grejača vode može dovesti do nesreća ili oštećenja imovine.

Komplet uređaja

Grejač vode je opremljen osnovnim elementima za montažu i spajanje. Komplet grejača vode Q O/U EEC uključuje:

- grejač vode s kablom za napajanje – 1 kom.;
- sigurnosni ventil – 1 kom.;
- uputstvo za upotrebu – 1 kom.;
- predložak za montažu – 1 kom.

Kratki opis grejača vode



Slika 1

1. Kućište
2. Kontrolna tabla
3. Ulaz hladne vode
4. Izlaz tople vode

Indikator na kontrolnoj tabli će zasvetliti tek kada se ručica za podešavanje uređaja okrene od oznake off i započne grejanje, kada grejanje završi, indikator se gasi.

1. Automatska kontrola temperature vode: Otvorivši slavinu za toplu vodu na mešaču na izlazu iz grejača vode, hladna voda počinje teći na ulaz, puneći unutrašnji rezervoar. Voda u rezervoaru se meša i temperatura joj se smanjuje. Senzor termostata reaguje na smanjenje temperature vode, grejni element (TEN) automatski se uključuje i zagrejava vodu na prethodno zadanu temperaturu. Kad temperatura dosegne zadanu vrednost, grejni se element automatski isključuje.
2. Zaštita grejača vode:
 - zaštita od pregrevanja;
 - zaštita od prekomernog hidrauličkog pritiska.
3. Čelični unutrašnji rezervoari sa posebnim zaštitnim premazom izrađeni su prema naprednoj metodi elektrostatičkog suvog emajliranja. Posebna legura unutrašnjeg rezervoara otporna je na koroziju i kamenac. Zaštitni premaz unutrašnjeg rezervoara izrađen od posebno razvijene fino disperzione staklene keramike.

Svojstva keramike:

 - povećana lepljiva sposobnost i velika plastičnost (stvrdnuta na 850 °C);
 - širi se ili skuplja s promenama temperature u istoj proporciji kao i zidovi unutrašnjeg rezervoara, bez stvaranja mikropukotina, u kojima može doći do središta korozije.
4. Termički grejni element (TEN), pouzdan i siguran u radu, ima dugi vek trajanja.
5. Režim rada (ECO) na kontrolnoj tabli pruža:
 - zagrevanje vode na ugodnu temperaturu, oko 50-55 °C;
 - sprečava stvaranje kamenca;
 - povećava resurs uređaja
6. Unutrašnja toplotna izolacija omogućuje učinkovito održavanje temperature zagrejene vode, smanjenje gubitaka topline i smanjenje potrošnje energije.
7. Ugrađeni regulator temperature: pruža stalnu i pouzdanu kontrolu temperature vode.
8. Raspon podešavanja temperature zagrevanja vode od 30 °C do 75 °C.

Skala podešavanja označena je rasponom «LOW» – niska temperatura zagrevanja, «ECO» – ekonomični režim – oko 55 °C, «HIGH» – visoka temperatura zagrevanja.

9. Jednostavan i prikladan rad i održavanje grejača vode.

Kontrolna tabla

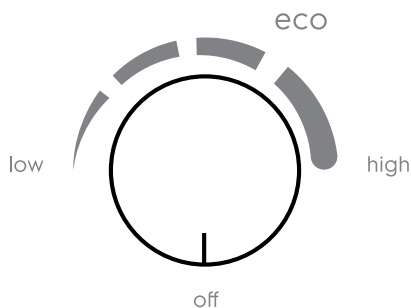
Ručica za podešavanje temperature

OFF – oznaka odgovara minimalnoj temperaturi vode u grejaču vode (isključivanje grejanja).

LOW – oznaka odgovara minimalnoj temperaturi zagrevanja vode u grejaču vode (uključivanje grejanja).

ECO – oznaka ekonomičnog režima rada odgovara temperaturi zagrevanja vode u grejaču vode oko 50-55°C.

HIGH – oznaka s desne strane odgovara maksimalnoj temperaturi zagrevanja vode u grejaču vode (75 °C).



Slika 2

Montaža grejača vode



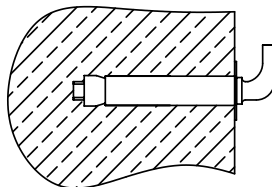
Proverite koriste li se originalni delovi koje je ponudio proizvođač za montažu grejača vode i koji mogu podneti težinu grejača vode napunjenog vodom. Ne postavljajte grejač vode na nosač dok se ne uverite da je nosač sigurno pričvršćen. U suprotnom, grejač vode može pasti sa zida, što može dovesti do njegovog oštećenja ili ozbiljnih povreda. Pri izboru mesta za rupe za pričvršćivanje vijaka, pobrinite se da postoji razmak od najmanje 0,2 m sa obe strane od zidova kupatila ili druge prostorije do kućišta grejača vode i sa strane priključka cevi najmanje 0,5 m, kako bi se olakšao pristup prilikom izvođenja

održavanja ako je potrebno.

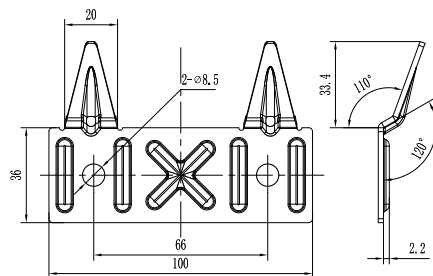
Ako grejač vode prima vodu izravno iz bušotine, bunara ili vodotornja, za rad je neophodno koristiti grubi filter za hladnu vodu u koja ulazi u grejač vode.

1. Grubi filter možete kupiti u specijalizovanim prodavnicama. Ako grubi filter nije instaliran, garancija za proizvod ne važi. Grejač vode treba postaviti na čvrstu vertikalnu površinu (zid).
2. Nakon izbora mesta za montažu, napravite dve rupe u zidu potrebne dubine i umetnite vijke, zakrenite kuku prema gore, čvrsto zategnite matice, a zatim na nju postavite grejač vode (vidi sl. 3).

Sidro za učvršćivanjei montažu



Dimenzije montažne ploče, mm

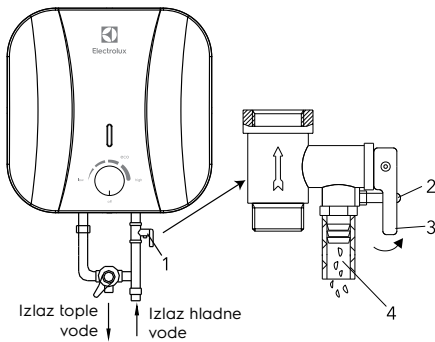


Slika 3

3. Ako je kupatilo premalo za montažu grejača vode, može se instalirati u bilo kojoj drugoj prostoriji zaštićenoj od izravne sunčeve svetlosti i kiše. Međutim, kako bi se smanjili gubici toplote u cevovodu, grejač vode treba instalirati što bliže mestu korišćenja vode.
4. Prilikom spajanja na vodovod potrebno

je osigurati i provesti montažu pojedinačnih zapornih ventila na liniji za dovod hladne vode do grejača vode i na liniji za odvod tople vode. Pojedinačni zaporni ventili na liniji tople i hladne vode moraju biti zatvoreni u period nekorišćenja grejača vode, održavanja i tehnoloških radova na vodovodu. Montaža i ispravna upotreba zapornih ventila preduslov je za pružanje garantnog servisa, kao i garancija dugotrajnog i neometanog rada grejača vode.

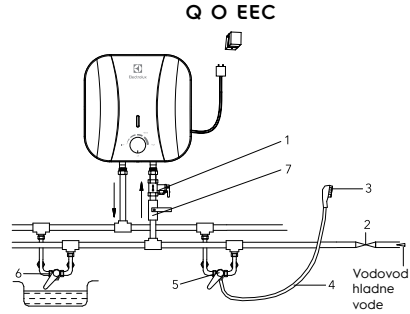
Spajanje na vodovod



Slika 4

1. Sigurnosni ventil za ispuštanje.
2. Ručica za ispuštanje.
3. Vijak za učvršćivanje ručice za ispuštanje.
4. Otvor za ispuštanje pritiska vode (spajanje odvodne cevi).
5. T-ventil za spajanje hladne vode na rezervoar i jedinicu za mešanje.

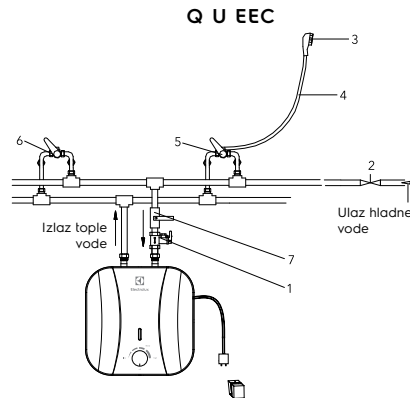
1. Za spajanje grejača vode na vodovod koriste se cevi sa prečnikom G1/2.
2. Priključak nepovratnog sigurnosnog ventila: ventil treba instalirati na ulazu za hladnu vodu (proverite je li postavljena fleksibilna odvodna cev, na otvoru za odvod pritiska i vode i usmerena prema dole u posebnu drenažu za uklanjanje vode).
3. Da biste izbegli curenje prilikom spajanja cevovoda, na krajeve navojnih spojeva postavite kompletne gumene brtve.
4. Ako je potrebno izvesti vodoopskrbni sistem za nekoliko vodene tačke, koristite način spajanja (vidi sl. 5).



Slika 5

Dijagram spajanja na vodovod za modele Q O EEC

1. Sigurnosni odvodni ventil
2. Ulazni ventil
3. Mlaznica tuša
4. Fleksibilno crevo
5. Mešač
6. Dodatno odvodno mesto
7. Slavina za ulaz hladne vode.



Slika 5a:

Dijagram spajanja na vodovod za modele Q U EEC

1. Sigurnosni odvodni ventil
2. Ulazni ventil
3. Mlaznica tuša
4. Fleksibilno crevo
5. Mešač
6. Dodatno odvodno mesto
7. Slavina za ulaz hladne vode.

Spajanje na električnu mrežu

Svi grejači vode ove serije namenjeni su za spajanje na jednofaznu električnu mrežu s naponom 220/240 V. Pre spajanja, proverite odgovaraju li parametri električne mreže na mestu priključka parametrima navedenim na pločici s tehničkim podacima uređaja. Prilikom montaže grejača vode moraju se poštovati važeći propisi o električnoj sigurnosti.

Prilikom montaže grejača vode u kupatilu ili WC, treba uzeti u obzir ograničenja povezana s postojanjem zabranjenih i zaštitnih obima.

Zabranjeni obim – je prostor ograničen tangencijalnim i vertikalnim ravninama u odnosu na spoljne rubove kade, WC školjke ili tuš-jediniče i ravninom koja se nalazi iznad njih ili iznad poda, ako je vodovod postavljen na podu, na visini od 2.25 m.

Zaštitni obim – je prostor čija se granična horizontalna ravnina podudara s ravninama zabranjenog obima, a vertikalne ravnine udaljene su od odgovarajućih ravnina zabranjenog obima za 1 m.

Izračunati podaci za bakar
Izbor preseka kabla (žice) po snazi i dužini od bakra, $U = 220\text{ V}$, jedna faza

P, kW	1	2	3	3,5	4	6	8
I, A	4,5	9,1	13,6	15,9	18,2	27,3	36,4
Presek vodiča, mm ²	1	1	1,5	2,5	2,5	4	6
Najveća dopuštena dužina kabla na navedenom preseku, m	34,6	17,3	17,3	24,7	21,6	23	27

Eksploatacija

Punjenje vodom

Nakon montaže grejača vode, zatvorite ulaz tople vode u stan, otvorite ventil za dovod hladne vode. Otvorite slavinu za toplu vodu na mešaču. Čim se grejač vode napuni, iz njega će poteći voda, zatvorite slavinu tople vode na mešaču i proverite nema li curenja. Ako niste sigurni ima li vode u grejaču vode, nemojte ga priključivati na električnu mrežu.

Spajanje na električnu mrežu



Pažnja!

Utaknite utikač grejača vode u utičnicu, indikator na kontrolnoj tabli će zasvetliti tek kada se ručica za podešavanje uređaja okrene od oznake off i započne grejanje, kada grejanje završi, indikator se gasi.

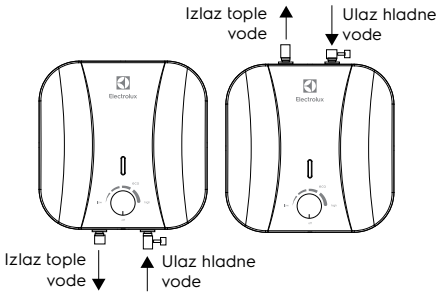
Podesite potrebnu razinu grejanja vode s low na high podešavanjem temperature grejanja. Zagrevanje vode automatski se isključuje kad se postigne zadana temperatura i automatski uključuje grejanje. Ako želite isključiti grejanje vode i isključiti grejač vode, odspojite grejač vode iz utičnice.

Mere predostrožnosti

Podešavanje temperature

Raspon regulacije temperature grejača vode je od 30 °C (minimalno) do 75 °C (maksimalno). U modelima serije Q O/U EEC temperatura se podešava pomoću ručice za podešavanje temperature na donjem poklopcu uređaja.

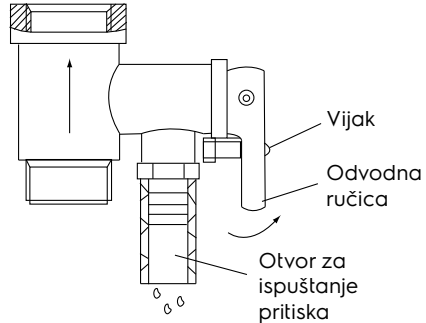
1. Utičnica mora biti sigurno uzemljena. Nazivna struja utičnice mora biti najmanje 10 A. Utičnica i utikač moraju uvek biti suvi kako bi se sprečili kratki spojevi u električnoj mreži. Povremeno proveravajte je li utikač čvrsto umetnut u utičnicu. Režim provere je sljedeći: umetnite mrežni utikač u utičnicu, nakon pola sata isključite grejač vode i izvucite utikač iz utičnice. Primitete je li utikač topli na dodir. Ako rukom osetite da je topli (temperatura iznad 50 °C), zamenite utičnicu drugom tako da utikač bude dobro utaknut. To će vam pomoći sprečiti požar, oštećenje utikača ili drugu nesreću zbog lošeg kontakta.
2. Zid na kojem se postavlja grejač vode mora biti projektovan za teret dvostruko veći od ukupne težine grejača vode napunjenog vodom. U suprotnom, treba poduzeti dodatne mere za pričvršćivanje proizvoda.
3. Sigurnosni ventil treba instalirati na ulazu za vodu (vidi sl. 6).



Silka 6

4. Kad prvi put koristite grejač vode (ili kada ga prvi put koristite nakon održavanja ili čišćenja), nemojte uključivati napajanje grejača vode dok se potpuno ne napuni vodom. Pri punjenju rezervoara grejača vode otvorite slavinu za toplu vodu da ispuštite vazduh. Čim se rezervoar napuni vodom i voda poteče iz slavine, slavina se može zatvoriti.
5. Kad se voda zagrejava, voda može curiti iz izlaza za ispuštanje pritiska sigurnosnog ventila. Ovo je normalno. Međutim, u slučaju velikog curenja obratite se serviseru. Izlaz za ispuštanje pritiska ni pod kojim uslovima ne smije biti blokiran; u protivnom to može oštetiti grejač vode.
6. Na izlaz za ispuštanje pritiska sigurnosnog ventila mora biti instalirana odvodna cev i odvedena u kanalizaciju za slučaj pražnjenja vode. Odvodna cev spojena na izlaz za ispuštanje pritiska mora biti usmerena prema dole.
7. Budući da temperatura vode unutraš grejača vode može doseći 75 °C, topla voda ne bi trebala doći na ljudsko telo. Da biste izbegli opekotine, možete podesiti temperaturu vode pomoću slavine mešača.
8. U slučaju dulje odsutnosti, obavljanja popravaka, tehnoloških i preventivnih radova na vodovodu ili dugotrajnog nekorišćenja grejača vode, neophodno je zatvoriti pojedinačne zaporne ventile na liniji za dovod hladne vode do grejača vode i na liniji za izlaz tople vode, a također isključiti grejač vode i isključiti ga iz napajanja, uklanjanjem utikača iz utičnice.
9. Ako se grejač vode koristi u prostorijama s centralizovanom opskrbom vodom, tekom perioda kada je topla voda isključena, zatvorite zaporni ventil za toplu vodu blokiranjem opskrbnih vodova (uspon za vodu u zgradi).

10. Pomoću sigurnosnog ventila možete ispuštiti vodu iz grejača vode, isključivši dovod hladne vode u grejač vode i otvorivši odvodnu ručku na sigurnosnom ventilu. U tom slučaju, vodu iz grejača vode treba ispuštiti kroz odvodnu rupu na ventilu u kanalizacijski sistem (prilikom ispuštanja vode otvorite slavinu za toplu vodu na mešaču da ispušta vazduh).



Silka 7

11. U slučaju kvara fleksibilnog kabla za napajanje, zamenite ga sličnim koji isporučuje proizvođač. Zamenu trebaju izvoditi iskusni serviseri.
12. U slučaju oštećenja jednog od delova grejača vode, potrebno je kontaktirati stručnjake za održavanje radi popravka. Koristite samo rezervne delove koje je isporučio proizvođač.
13. Ovaj uređaj nije namenjen za upotrebu licima (uključujući decu) sa smanjenim fizičkim ili mentalnim sposobnostima i nedostatkom veštine ili znanja, osim ako ih lice odgovorno za njihovu sigurnost pravilno podučí.
14. Iz grejača vode treba potpuno ispuštiti vodu ako se ne koristi duže vreme ili temperatura u sobi u kojoj je instaliran može pasti ispod 0 °C.

Uklanjanje kvarova

Kvar	Razlog	Uklanjanje
Voda ne dolazi iz slavine za toplu vodu	<ol style="list-style-type: none"> 1. Isključena je opskrba vodom kroz vodovod 2. Pritisak vode je prenizak 3. Slavina za dovod vode je zatvorena 	<ol style="list-style-type: none"> 1. Pričekajte da se opskrba vodom nastavi 2. Koristite grejač vode kad pritisak vode ponovno poraste 3. Otvorite slavinu za dovod vode
Temperatura isporučene tople vode prelazi dopuštenu razinu od 75 ° C.	Kvar sistema za podešavanje temperature (crveni indikator se ne gasi)	<ol style="list-style-type: none"> 1. Morate odmah isključiti grejač vode s mreže 2. Obratite se serviserima radi popravka
Nema grejanja vode	Grejanje nije uključeno	<ol style="list-style-type: none"> 1. Proverite je li utikač čvrsto umetnut u utičnicu 2. Povećajte temperaturu grejanja
	Termostat je oštećen	Obratite se serviseru
	Grejni element je oštećen	Obratite se serviseru
Curenje vode	Neispravna brtva cevi	Zamenite brtvu

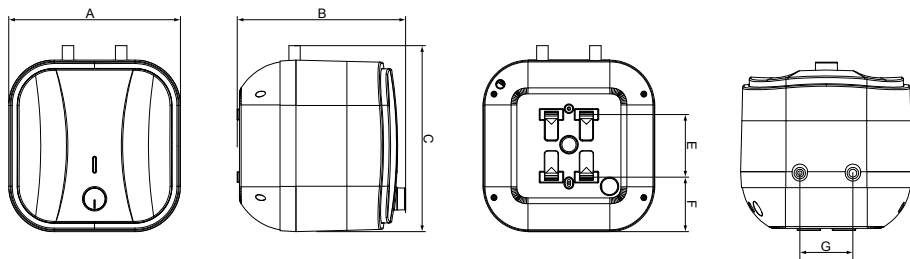
Tehnički podaci

Model	EWH 10 Q O EEC	EWH 15 Q O EEC
	EWH 10 Q U EEC	EWH 15 Q U EEC
Obim, l	10	15
Nazivna snaga, W	2000	2500
Napon napajanja, V-Hz	220-240-50	220-240-50
Amperaža, A	8.7	8.7
Minimalni pritisak, Bar	1	1
Maksimalni pritisak*, Bar	7.5	7.5
Maksimalna temperatura vode, °C	65	75
Klasa električne zaštite	I klasa	I klasa
Sigurnosni nivo	IPX4	IPX4
Vreme zagrevanja od 10 °C do 65/75 °C**, min.	20	28
Veličina uređaja (Š×V×D), mm	324×324×315	368×368×340
Veličina pakovanja (Š×V×D), mm	350×385×350	395×427×383
Neto/Bruto težina, kg	7.5/8.8	9.6/11.2

* Pri maksimalnom pritisku, višak pritiska ispušta se kroz sigurnosni ventil. Ako pritisak u vodoopskrbnoj mreži prelazi 7.5 Bara (nominalni radni pritisak), mora se instalirati ventil za smanjenje pritiska.

** Vreme grejanja je navedeno pri punoj snazi grejanja i izračunato pri idealnim uslovima okoline. Proizvođač zadržava pravo na promene.

Dimenzije



Model	A, mm	B, mm	C, mm	E, mm	F, mm	G, mm
EWH 10 Q O EEC EWH 10 Q U EEC	324	315	324	128	99	100
EWH 15 Q O EEC EWH 15 Q U EEC	368	340	368	164	102	100

Nega i održavanje



Pažnja!

Pre održavanja uvek isključite grejač vode iz električne mreže.

Da bi se osigurao dugi vek trajanja i zadržala važeća garancija za unutrašnji rezervoar koji sadrži vodu, potrebno je najkasnije godinu dana nakon početka rada izvršiti održavanje od strane kvalifikovanih stručnjaka, što bi trebalo uključivati obaveznu proveru prisutnosti kamenca na grejnom elementu i unutrašnjoj šupljini rezervoara koji sadrži vodu, kao i stanja magnezijevе anode. U slučaju jakog habanja, magnezijevu anodu je potrebno zameniti. Garancija za rezervoar koja sadrži vodu i grejni element u slučaju pohabane anode (zaostali volumen manji 30% od izvornog) nije važeće. Na temelju rezultata pregleda grejača vode tekom prvog održavanja utvrđuje se učestalost redovitog održavanja, kojeg se mora pridržavati tekom celog perioda rada uređaja. U slučaju promene adrese rada uređaja, kao i promene radnih uslova (kakvoće vode) otkrivene kao rezultat redovitog održavanja, redovitost održavanja može se revidovati. Potvrda održavanja je ispunjena stavka u

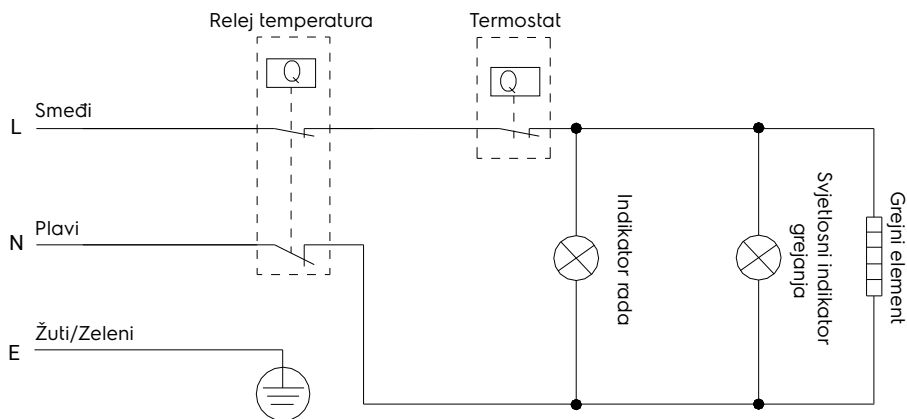
tablici obavljenog održavanja. U područjima s posebno tvrdom vodom, koja sadrži korozivne nečistoće, možda će biti potrebno ovu proveru provoditi češće. Da biste to učinili, morate dobiti odgovarajuće informacije od stručnjaka ili izravno u poduzeću koje pruža opskrbu vodom! U slučaju da nije izvršeno nikakvo održavanje ili u slučaju potpunog habanja / odsutnosti magnezijevе anode u grejaču vode, garancija za grejač vode se poništava.



Pažnja!

Nakupljanje kamenca na grejnom elementu i prisutnost taloga u unutrašnjem rezervoaru mogu dovesti do kvara grejača vode i osnov su za odbijanje garantnog servisa. Redovito održavanje preventivna je mera i nije pokriveno garancijom.

Električni šematski dijagram



Nije dopušteno postavljanje prekidača, utičnica i rasvetnih uređaja u zabranjenom obimu. Montaža prekidača u zaštitni obim je zabranjena, međutim moguće je ugraditi utičnice s uzemljenjem.

Grejač vode mora se instalirati izvan zabranjenog obima, tako da ne bude izložen mlazu vode. Uređaj mora biti povezan na mrežu putem posebne utičnice s uzemljenjem spojenu na pojedinačni prekidač u razvodnoj ploči.

Kako bi se omogućio siguran rad grejača vode, mora se instalirati automatski stroj odgovarajuće klase.

Regulator temperature grejanja. Za svakodnevnu upotrebu preporučuje se grejač vode držati uključanim, jer termostats uključuje grejanje samo kada je potrebno za održavanje zadane temperature.

Ispuštanje vode. Iz grejača vode treba potpuno ispustiti vodu ako se ne koristi duže vreme ili temperatura u sobi u kojoj je instaliran može pasti ispod 0 °C. Ispuštanje vode se može izvesti pomoću sigurnosnog ventila, u ovom je slučaju moguće curenje ispod stabla ventila.



Pažnja!

Za ispuštanje možete osigurati t-ventil između ventila i čahure.

Pre ispuštanja vode iz grejača vode, ne zaboravite:

- isključiti grejač vode iz mreže;
- zatvoriti ventil za dovod vode;
- otvoriti slavinu za toplu vodu.

Obavljajte redovito održavanje vašeg grejača vode uz pomoć stručnjaka iz ovlašćenog servisnog centra.



Pažnja!

Nikada ne uklanjajte poklopac grejača vode bez njegovog prethodnog odspajanja s mreže.

Garantno održavanje sprovodi se u skladu s garantnim obavezama navedenim u garantnom listu. Proizvođač zadržava pravo izmena konstrukcije i karakteristika uređaja, bez prethodne najave.

Prevoz i skladištenje

Grejači vode u ambalaži proizvođača mogu se prevoziti svim vrstama pokrivenog

transporta u skladu s pravilima za prevoz robe koji su na snazi za ovu vrstu prevoza. Uslovi prevoza na temperaturama od minus 50 do plus 50 °C i pri relativnoj vlazi do 80% na plus 25 °C).

Tekom prevoza moraju se isključiti svaki mogući udari i pomeranje pakovanja s grejačima vode unutraš vozila. Prevoz i slaganje treba izvršiti u skladu sa znakovima rukovanja naznačenim na pakovanju.

Grejači vode moraju se skladištiti u ambalaži proizvođača u uslovima skladištenja od +1 °C do +40 °C i relativnoj vlazi do 80% na 25 °C).

Odlaganje



Uređaj s istekom vremena ne može se odlagati sa kućnim otpadom (2012/19/EU).

Garancija

Garantno servisiranje se vrši u skladu sa uslovima navedenim u odeljku „Garancija“.

Garancija:

- Garantni rok za predmet je dve godine od datuma kupovine. Ako se tokom ovog dvogodišnjeg garantnog roka pojave bilo kakve oštećenja zbog oštećenja materijala i/ili izrade, predmet treba popraviti ili zameniti.
- Besplatna popravka ili zamena moguća je samo u slučaju ako se pruže uverljivi dokazi, na primer štipaljka, koja potvrđuje da je dan kada se usluga traži, unutar garantnog roka.
- Garancija ne obuhvata proizvode i/ili delove proizvoda koji su podložni propadanju, mogu se smatrati potrošnim zalihama ili napravljeni od stakla.
- Garancija je nevažeća ako je kvar nastao zbog oštećenja usled zloupotrebe, lošeg održavanja (na primer, do kvara usled prodora stranih predmeta ili tečnosti) ili ako su promene ili popravke izvršili lica koja nisu ovlašćena od strane proizvođača.
- Za pravilnu upotrebu proizvoda, korisnik se mora strogo pridržavati svih preporuka sadržanih u uputstvu za upotrebu i mora se suzdržati od bilo kakvih radnji ili manipulacija koje su opisane kao nepoželjne ili koje su naznačene u uputstvu za upotrebu.
- Ova ograničenja garancije ne utiču na vašu zakonom propisana prava.

Podrška:

Podrška tokom i posle garantnog roka dostupna je u svim zemljama u kojima se proizvod zvanično distribuira. Za pomoć se obratite prodavcu.

Datum proizvodnje

Datum proizvodnje naveden je na nalepnici na kućištu uređaja, a takođe je šifriran u kodu 128. Datum proizvodnje se utvrđuje na sledeći način:

SN XXXXXXXX XXXX XXXXXX XXXXX

Mesec i godina proizvodnje

Ne uklanjajte i čuvajte serijski broj na kućištu uređaja. Ako se naljepnica sa serijskim brojem izgubi ili ošteti, neće biti moguće vratiti datum proizvodnje ako je potrebno.

Proizvođač/Uvoznik: CladSviss AG,
Bahnhofstrasse 27, 6300 Zug, Švajcarska.
E-mail: info@cladsviss.com

Proizvedeno u NRK

Electrolux je registrovani zaštitni znak koji se koristi pod licencom AB Electrolux (publ.).

Proizvođač zadržava pravo da izmeni dizajn i karakteristike uređaja.

Ovaj priručnik može sadržati tehničke greške i greške prilikom kucanja. Promjene tehničkih karakteristika i asortimana mogu se promijeniti bez prethodne najave.

Mogu biti pogrešni otisci u tekstovima i brojevima.

Dizajn i tehnički podaci uređaja mogu da se razlikuju od prikazanih na pakovanju.

Za više detalja kontaktirajte svog prodajnog konsultanta.

SADRŽAJ

1. UVOD	29
2. KOMPLET UREĐAJA	29
3. KRATKI OPIS GRIJAČA VODE	29
4. UPRAVLJAČKA PLOČA	30
5. UGRADNJA GRIJAČA VODE	30
6. SPAJANJE NA VODOVOD	30
7. SPAJANJE NA ELEKTRIČNU MREŽU	31
8. EKSPLOATACIJA	31
9. MJERE OPREZA	32
10. UKLANJANJE KVAROVA	34
11. TEHNIČKI PODACI	35
12. DIMENZIJE	35
13. NJEGA I ODRŽAVANJE	36
14. ELEKTRIČNI SHEMATSKI DIJAGRAM	36
15. PRIJEVOZ I SKLADIŠTENJE	37
16. ODLAGANJE	37
17. JAMSTVENE OBVEZE	37
18. DATUM PROIZVODNJE	38

MISLIMO O VAMA

Hvala vam što ste kupili uređaj Electrolux. Odabrali ste proizvod koji je podržan desetljećima profesionalnog iskustva i inovacija. Jedinstven i elegantan, dizajniran je s vama na umu. Stoga, kad god ga koristite, možete biti sigurni da će rezultati uvijek biti izvrsni. Dobrodošli u Electrolux!

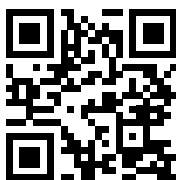
Na našoj web stranici možete:



Pronaći preporuke za korištenje proizvoda, upute za uporabu, informacije o održavanju: www.home-comfort.com/support/



Prilikom prodaje uređaja prodavač mora ispuniti odjeljak "Podaci o proizvodu", koji se nalazi na unutarnjoj strani stražnje korice ovih uputa za uporabu.



Korišteni simboli



Upozorenje/Važne sigurnosne informacije



Opće informacije i preporuke

Jamstveno servisiranje vrši se u skladu s uvjetima navedenim u odjeljku "Jamstvene obveze"

Bilješka:

U tekstu ovih uputa, kumulativni električni grijač vode može imati takva tehnička imena kao što su uređaj, alat ili aparat itd.

Uvod

Električni grijač vode kumulativnog tipa namijenjen je za zagrijavanje hladne vode koja dolazi iz vodoopskrbnog sustava.

Koristi se isključivo za kućne potrebe, voda iz grijača vode nije namijenjena za piće i kuhanje.

Instalaciju i prvo pokretanje grijača vode mora provesti kvalificirani tehničar koji može biti odgovoran za ispravnu instalaciju i dati preporuke za uporabu grijača vode. Priključak mora biti u skladu s važećim standardima i propisima.



Upozorenje!

Zabranjeno je korištenje prijenosnih utičnica.



Upozorenje!

Nepripravna ugradnja i eksploatacija električnog grijača vode može dovesti do nesreća ili oštećenja imovine.

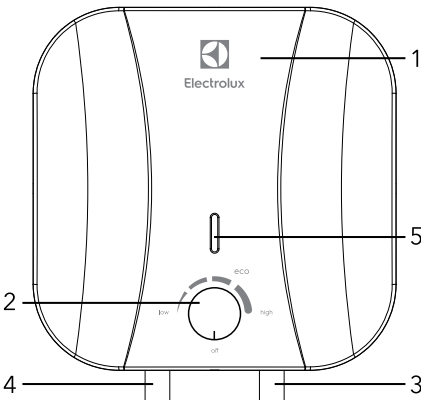
Komplet uređaja

Grijač vode je opremljen osnovnim elementima za ugradnju i spajanje.

Komplet grijača vode Q O/U EEC uključuje:

- grijač vode s kabelom za napajanje – 1 kom.;
- sigurnosni ventil – 1 kom.;
- upute za uporabu – 1 kom.;
- predložak za montažu – 1 kom.

Kratki opis grijača vode



Slika 1

1. Kućište
2. Upravljačka ploča
3. Ulaz hladne vode
4. Izlaz tople vode

Indikator na upravljačkoj ploči zasvijetlit će tek kada se ručica za postavke uređaja okrene od oznake off i započne grijanje, kada grijanje završi, indikator se gasi.

5. Automatska kontrola temperature vode: Otvorivši slavinu za toplu vodu na miješalici na izlazu iz grijača vode, hladna voda počinje teći na ulaz, puneći unutarnji spremnik. Voda u spremniku se miješa i temperatura joj se smanjuje. Senzor termostata reagira na smanjenje temperature vode, grijaći element (TEN) automatski se uključuje i zagrijava vodu na prethodno zadanu temperaturu. Kad temperatura dosegne zadanu vrijednost, grijaći se element automatski isključuje.
6. Zaštićeni grijači vode:
 - zaštita od pregrijavanja;
 - zaštita od prekomjernog hidrauličkog tlaka.
7. Čelični unutarnji spremnici s posebnim zaštitnim premazom izrađeni su prema naprednoj metodi elektrostatskog suhog emajliranja. Posebna legura unutarnjeg spremnika otporna je na koroziju i kamenac. Zaštitni premaz unutarnjeg spremnika izrađen od posebno razvijene fino disperzijske staklene cakline. Svojstva cakline:
 - povećana ljepljiva sposobnost i velika plastičnost (stvrdnuta na 850 °C);
 - širi se ili skuplja s promjenama temperature u istom omjeru kao i zidovi unutarnjeg spremnika, bez stvaranja mikropukotina, u kojima može doći do središta korozije.
8. Termički grijaći element (TEN), pouzdan i siguran u radu, ima dugi vijek trajanja.
9. Način rada (Eco) na upravljačkoj ploči pruža:
 - zagrijavanje vode na ugodnu temperaturu, oko 50–55 °C;
 - sprječava stvaranje kamenca;
 - povećava resurs uređaja
10. Unutarnja toplinska izolacija omogućuje učinkovito održavanje temperature zagrijane vode, smanjenje gubitaka topline i smanjenje potrošnje energije.
11. Ugrađeni regulator temperature: pruža stalnu i pouzdanu kontrolu temperature vode.
12. Raspon postavki temperature zagrijavanja vode od 30 °C do 75 °C. Skala postavki označena je rasponom «LOW» – niska tem-

peratura zagrijavanja, «ECO» – ekonomični način - oko 55 °C, «HIGH» – visoka temperatura zagrijavanja.

13. Jednostavan i prikladan rad i održavanje grijača vode.

Upravljačka ploča

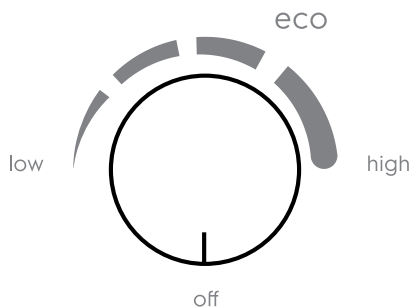
Ručica za postavke temperature

OFF – oznaka odgovara minimalnoj temperaturi vode u grijaču vode (isključivanje grijanja).

LOW – oznaka odgovara minimalnoj temperaturi zagrijavanja vode u grijaču vode (uključivanje grijanja).

ECO – oznaka ekonomičnog načina rada odgovara temperaturi zagrijavanja vode u grijaču vode oko 50-55 °C.

HIGH – oznaka s desne strane odgovara maksimalnoj temperaturi zagrijavanja vode u grijaču vode (75 °C).



Slika 2

Ugradnja grijača vode



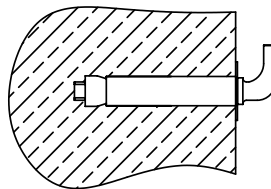
Provjerite koriste li se originalni dijelovi koje je ponudio proizvođač za ugradnju grijača vode i koji mogu podnijeti težinu grijača vode napunjenog vodom. Ne postavljajte grijač vode na nosač dok se ne uvjerite da je nosač sigurno pričvršćen. U suprotnom, grijač vode može pasti sa zida, što može dovesti do njegovog oštećenja ili ozbiljnih ozljeda. Pri odabiru mjesta za rupe za pričvršćivanje vijaka, pobrinite se da postoji razmak od najmanje 0,2 m sa obje strane od zidova kupaonice ili druge prostorije do kućišta grijača vode i sa strane priključka cijevi najmanje 0,5 m, kako bi se olakšao pristup prilikom izvođenja održavanja ako je potrebno.

Ako grijač vode prima vodu izravno iz bušotine, bunara ili vodotornja, za rad je neophodno koristiti grubi filtar za hladnu vodu koja ulazi u grijač vode.

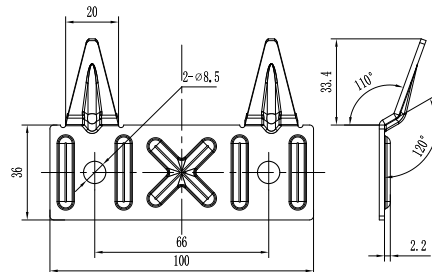
Grubi filtar možete kupiti u specijaliziranim trgovinama. Ako grubi filtar nije instaliran, jamstvo za proizvod ne vrijedi.

1. Grijač vode treba postaviti na čvrstu vertikalnu površinu (zid).
2. Nakon odabira mjesta za ugradnju, napravite dvije rupe u zidu potrebne dubine i umetnite vijke, zakrenite kuku prema gore, čvrsto zategnite matice, a zatim na nju postavite grijač vode (vidi sl. 3).

Sidro za učvršćivanje i ugradnju



Dimenzije montažne ploče, mm

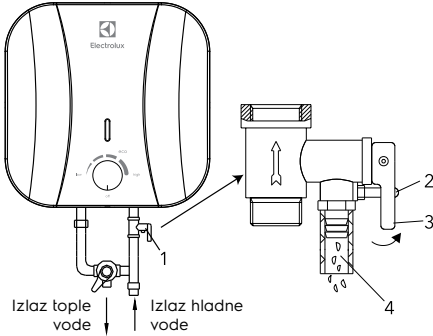


Slika 3

3. Ako je kupaonica premala za ugradnju grijača vode, može se instalirati u bilo kojoj drugoj prostoriji zaštićenoj od izravne sunčeve svjetlosti i kiše. Međutim, kako bi se smanjili gubici topline u cjevovodu, grijač vode treba instalirati što bliže mjestu korištenja vode).
4. Prilikom spajanja na vodoopskrbni sustav potrebno je osigurati i provesti ugradnju pojedinačnih zapornih ventila na liniji za dovod hladne vode do grijača vode i na liniji za odvod tople vode. Pojedinačni

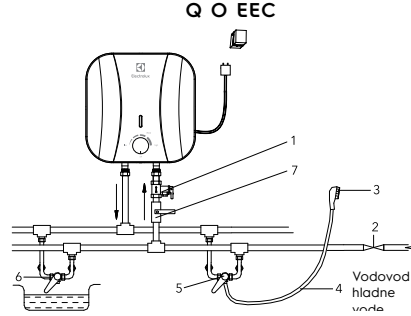
zaporni ventili na liniji tople i hladne vode moraju biti zatvoreni u razdoblju nekorištenja grijača vode, održavanja i tehnoloških radova na vodovodu. Ugradnja i ispravna uporaba zapornih ventila preduvjet je za pružanje jamstvenog servisa, kao i jamstvo dugotrajnog i nesmetanog rada grijača vode.

Spajanje na vodovod



Slika 4

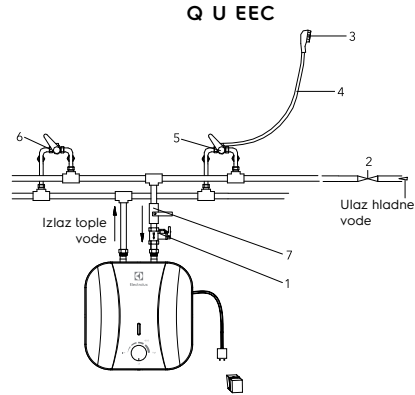
1. Sigurnosni ventil za ispuštanje.
 2. Ručica za ispuštanje.
 3. Vijak za učvršćivanje ručice za ispuštanje.
 4. Otvor za ispuštanje tlaka vode (spajanje odvodne cijevi).
 5. T-ventil za spajanje hladne vode na spremnik i jedinicu za miješanje.
1. Za spajanje grijača vode na vodovod koriste se cijevi promjera G1/2.
 2. Priključak nepovratnog sigurnosnog ventila: ventil treba instalirati na ulazu za hladnu vodu (provjerite je li postavljena fleksibilna odvodna cijev, na otvoru za odvod tlaka i vode i usmjerena prema dolje u posebnu drenažu za uklanjanje vode).
 3. Da biste izbjegli curenje prilikom spajanja cjevovoda, na krajeve navojnih spojeva postavite kompletne gumene brtve.
 4. Ako je potrebno izvesti vodoopskrbni sustav za nekoliko vodenih točaka, koristite način spajanja (vidi sl. 5).



Slika 5

Dijagram spajanja na vodovod za modele Q O EEC

1. Sigurnosni odvodni ventil
2. Ulazni ventil
3. Mlaznica tuša
4. Fleksibilno crijevo
5. Miješalica
6. Dodatno odvodno mjesto
7. Slavina za ulaz hladne vode



Slika 5a:

Dijagram spajanja na vodovod za modele Q U EEC

1. Sigurnosni odvodni ventil
2. Ulazni ventil
3. Mlaznica tuša
4. Fleksibilno crijevo
5. Miješalica
6. Dodatno odvodno mjesto
7. Slavina za ulaz hladne vode

Spajanje na električnu mrežu

Svi grijači vode ove serije namijenjeni su za spajanje na jednofaznu električnu

mrežu s naponom 220/240 V. Prije spajanja, provjerite odgovaraju li parametri električne mreže na mjestu priključka parametrima navedenim na pločici s tehničkim podacima uređaja.

Prilikom ugradnje grijača vode moraju se poštivati važeći propisi o električnoj sigurnosti.

Prilikom ugradnje grijača vode u kupaonicu ili WC, treba uzeti u obzir ograničenja povezana s postojanjem zabranjenih i zaštitnih zapremnina.

Zabranjena zapremina – je prostor ograničen tangencijalnim i vertikalnim ravninama u odnosu na vanjske rubove kade, WC školjke ili tuš-jedinice i ravninom koja se nalazi iznad njih ili iznad poda, ako je vodovod postavljen na podu, na visini od 2.25 m.

Zaštitna zapremina – je prostor čija se granična vodoravna ravnina podudara s ravninama zabranjene zapremnine, a vertikalne ravnine udaljene su od odgovarajućih ravnina zabranjene zapremnine za 1 m.

Izračunati podaci za bakar

Odabir presjeka kabela (žice) po snazi i duljini od bakra, $U = 220\text{ V}$, jedna faza

P, kW	1	2	3	3,5	4	6	8
I, A	4,5	9,1	13,6	15,9	18,2	27,3	36,4
Presjek vodiča, mm ²	1	1	1,5	2,5	2,5	4	6
Najveća dopuštena duljina kabela na navedenom presjeku, m	34,6	17,3	17,3	24,7	21,6	23	27

Eksploatacija

Punjenje vodom

Nakon ugradnje grijača vode, zatvorite ulaz tople vode u stan, otvorite ventil za dovod hladne vode. Otvorite slavinu za toplu vodu na miješalici. Čim se grijač vode napuni, iz njega će poteći voda, zatvorite slavinu tople vode na miješalici i provjerite nema li curenja. Ako niste sigurni ima li vode u grijaču vode, nemojte ga priključivati na električnu mrežu.

Spajanje na električnu mrežu



Upozorenje!

Utaknite utikač grijača vode u utičnicu, indikator na upravljačkoj ploči zasvijetlit će tek kada se ručica za postavke uređaja okrene od oznake off i započne grijanje, kada grijače završi, indikator se gasi.

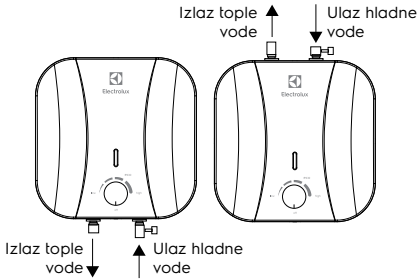
Podesite potrebnu razinu grijanja vode s low na high podešavanjem temperature grijanja. Zagrijavanje vode automatski se isključuje kad se postigne zadana temperatura i automatski uključuje grijanje. Ako želite isključiti grijanje vode i isključiti grijač vode, odspojite grijač vode iz utičnice.

Mjere opreza

Postavke temperature

Raspon regulacije temperature grijača vode je od 30 °C (minimalno) do 75 °C (maksimalno). U modelima serije Q O/U EEC temperatura se podešava pomoću ručice za postavke temperature na donjem poklopcu uređaja.

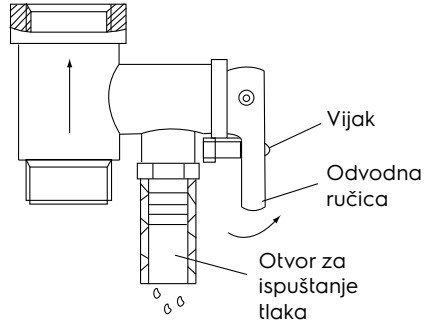
1. Utičnica mora biti sigurno uzemljena. Nazivna struja utičnice mora biti najmanje 10 A. Utičnica i utikač moraju uvijek biti suhi kako bi se spriječili kratki spojevi u električnoj mreži. Povremeno provjeravajte je li utikač čvrsto umetnut u utičnicu. Način provjere je sljedeći: umetnite mrežni utikač u utičnicu, nakon pola sata isključite grijač vode i izvucite utikač iz utičnice. Primijetite je li utikač topao na dodir. Ako rukom osjetite da je topao (temperatura iznad 50 °C), zamijenite utičnicu drugom tako da utikač bude dobro utaknut. To će vam pomoći spriječiti požar, oštećenje utikača ili drugu nesreću zbog lošeg kontakta.
2. Zid na kojem se postavlja grijač vode mora biti projektiran za teret dvostruko veći od ukupne težine grijača vode napunjenog vodom. U suprotnom, treba poduzeti dodatne mjere za pričvršćivanje proizvoda.
3. Sigurnosni ventil treba instalirati na ulazu za vodu (vidi sl. 6).



Slika 6

4. Kad prvi put koristite grijač vode (ili kada ga prvi put koristite nakon održavanja ili čišćenja), nemojte uključivati napajanje grijača vode dok se potpuno ne napuni vodom. Pri punjenju spremnika grijača vode otvorite slavinu za toplu vodu da ispuštite zrak. Čim se spremnik napuni vodom i voda poteče iz slavine, slavina se može zatvoriti.
5. Kad se voda zagrijava, voda može curiti iz izlaza za ispuštanje tlaka sigurnosnog ventila. Ovo je normalno. Međutim, u slučaju velikog curenja obratite se serviseru. Izlaz za ispuštanje tlaka ni pod kojim uvjetima ne smije biti blokiran; u protivnom to može oštetiti grijač vode.
6. Na izlaz za ispuštanje tlaka sigurnosnog ventila mora biti instalirana odvodna cijev i odvedena u kanalizaciju za slučaj pražnjenja vode. Odvodna cijev spojena na izlaz za ispuštanje tlaka mora biti usmjerena prema dolje.
7. Budući da temperatura vode unutar grijača vode može doseći 75 °C, topla voda ne bi trebala doći na ljudsko tijelo. Da biste izbjegli opekline, možete podesiti temperaturu vode pomoću slavine miješalice.
8. U slučaju dulje odsutnosti, obavljanja popravaka, tehnoloških i preventivnih radova na vodovodu ili dugotrajnog nekorištenja grijača vode, neophodno je zatvoriti pojedinačne zaporne ventile na liniji za dovod hladne vode do grijača vode i na liniji za izlaz tople vode, a također isključiti grijač vode i isključiti ga iz napajanja, uklanjanjem utikača iz utičnice.
9. Ako se grijač vode koristi u prostorijama s centraliziranom opskrbom vodom, tijekom razdoblja kada je topla voda isključena, zatvorite zaporni ventil za toplu vodu blokiranjem opskrbnih vodova (uspon za vodu u zgradi).

10. Pomoću sigurnosnog ventila možete ispuštiti vodu iz grijača vode, isključivši dovod hladne vode u grijač vode i otvorivši odvodnu ručku na sigurnosnom ventilu. U tom slučaju, vodu iz grijača vode treba ispuštiti kroz odvodnu rupu na ventilu u kanalizacijski sustav (prilikom ispuštanja vode otvorite slavinu za toplu vodu na miješalici da ispušta zrak).



Slika 7

11. U slučaju kvara fleksibilnog kabela za napajanje, zamijenite ga sličnim koji isporučuje proizvođač. Zamjenu trebaju izvoditi iskusni serviseri.
12. U slučaju oštećenja jednog od dijelova grijača vode, potrebno je kontaktirati stručnjake za održavanje radi popravka. Koristite samo rezervne dijelove koje je isporučio proizvođač.
13. Ovaj uređaj nije namijenjen za uporabu osobama (uključujući djecu) sa smanjenim fizičkim ili mentalnim sposobnostima i nedostatkom vještine ili znanja, osim ako ih osoba koja je odgovorna za njihovu sigurnost pravilno podučiti.
14. Iz grijača vode treba potpuno ispuštiti vodu ako se ne koristi dulje vrijeme ili temperatura u sobi u kojoj je instaliran može pasti ispod 0 °C.

Uklanjanje kvarova

Kvar	Razlog	Uklanjanje
Voda ne dolazi iz slavine za toplu vodu	<ol style="list-style-type: none"> 1. Isključena je opskrba vodom kroz vodovod 2. Tlak vode je prenizak 3. Slavina za dovod vode je zatvorena 	<ol style="list-style-type: none"> 1. Pričekajte da se opskrba vodom nastavi 2. Koristite grijač vode kad tlak vode ponovno poraste 3. Otvorite slavinu za dovod vode
Temperatura isporučene tople vode prelazi dopuštenu razinu od 75 ° C.	Kvar sustava za postavke temperature (crveni indikator se ne gasi)	<ol style="list-style-type: none"> 1. Morate odmah isključiti grijač vode s mreže 2. Obratite se serviserima radi popravka
Nema grijanja vode	Grijanje nije uključeno.	<ol style="list-style-type: none"> 1. Provjerite je li utikač čvrsto umetnut u utičnicu 2. Povećajte temperaturu grijanja
	Termostat je oštećen	Obratite se serviseru
	Grijaći element je oštećen	Obratite se serviseru
Curenje vode	Neispravna brtva cijevi	Zamijenite brtvu

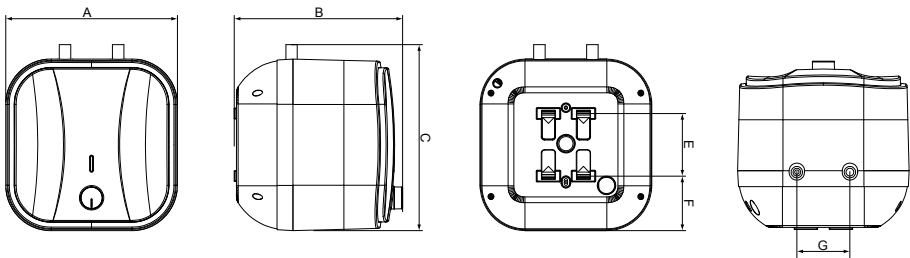
Tehnički podaci

Model	EWH 10 Q O EEC	EWH 15 Q O EEC
	EWH 10 Q U EEC	EWH 15 Q U EEC
Zapremnina, l	10	15
Nazivna snaga, W	2000	2500
Napon napajanja, V ~ Hz	220-240-50	220-240-50
Jačina električne struje, A	8.7	8.7
Minimalni tlak, Bar	1	1
Maksimalni tlak*, Bar	7.5	7.5
Maksimalna temperatura vode, °C	65	75
Klasa električne zaštite	I klasa	I klasa
Stupanj zaštite	IPX4	IPX4
Vrijeme zagrijavanja od 10 °C do 65/75 °C**, min.	20	28
Dimenzije uređaja (Š×V×D), mm	324×324×315	368×368×340
Dimenzije pakiranja (Š×V×D), mm	350×385×350	395×427×383
Neto/Bruto težina, kg	7.5/8.8	9.6/11.2

* Pri maksimalnom tlaku, višak tlaka ispušta se kroz sigurnosni ventil. Ako tlak u vodoopskrbnoj mreži prelazi 7.5 Bara (nominalni radni tlak), mora se instalirati ventil za smanjenje tlaka.

** Vrijeme grijanja je navedeno pri punoj snazi grijanja i izračunato pri idealnim uvjetima okoline. Proizvođač zadržava pravo unošenja izmjena.

Dimenzije



Model	A, mm	B, mm	C, mm	E, mm	F, mm	G, mm
EWH 10 Q O EEC EWH 10 Q U EEC	324	315	324	128	99	100
EWH 15 Q O EEC EWH 15 Q U EEC	368	340	368	164	102	100

Njega i održavanje



Upozorenje!

Prije održavanja uvijek isključite grijač vode iz električne mreže.

Da bi se osigurao dugi vijek trajanja i zadržalo valjano jamstvo za unutarnji spremnik koji sadrži vodu, potrebno je najkasnije godinu dana nakon početka rada izvršiti održavanje od strane kvalificiranih stručnjaka, što bi trebalo uključivati obveznu provjeru prisutnosti kamenca na grijaćem elementu i unutarnjoj šupljini spremnika koji sadrži vodu, kao i stanja magnezijevе anode. U slučaju jakog habanja, magnezijevu anodu je potrebno zamijeniti. Jamstvo za spremnik koja sadrži vodu i grijaći element u slučaju pohabane anode (zaostali volumen manji 30% od izvornog) nije važeće. Na temelju rezultata pregleda grijača vode tijekom prvog održavanja utvrđuje se učestalost redovitog održavanja, kojeg se mora pridržavati tijekom cijelog razdoblja rada uređaja. U slučaju promjene adrese rada uređaja, kao i promjene radnih uvjeta (kakvoće vode) otkrivene kao rezultat redovitog održavanja, redovitost održavanja može se revidirati. Potvrda održavanja je ispunjena stavka u tablici obavljenog održavanja.

U područjima s posebno tvrdom vodom, koja sadrži korozivne nečistoće, možda će biti potrebno ovu provjeru provoditi češće. Da biste to učinili, morate dobiti odgovarajuće informacije od stručnjaka ili izravno u poduzeću koje pruža opskrbu vodom! U slučaju da nije izvršeno nikakvo održavanje ili u slučaju potpunog habanja / odsutnosti magnezijevе anode u grijaču vode, jamstvo za grijač vode se poništava.

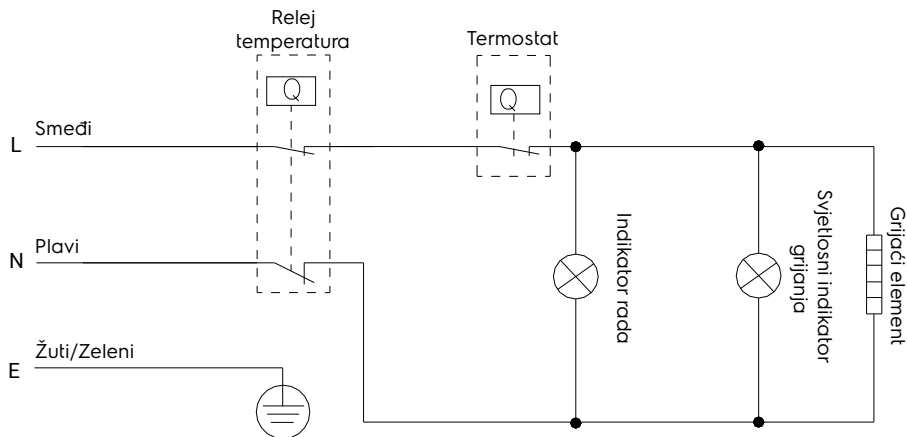


Upozorenje!

Nakupljanje kamenca na grijaćem elementu i prisutnost taloga u unutarnjem spremniku mogu dovesti do kvara grijača vode i temelj su za odbijanje jamstvenog servisa. Redovito održavanje preventivna je mjera i nije pokriveno jamstvom.

Nije dopušteno postavljanje prekidača, utičnica i rasvjetnih uređaja u zabranjenoj zapremnini. Ugradnja prekidača u zaštitnu zapremninu je zabranjena, međutim moguće je ugraditi utičnice s uzemljenjem. Grijač vode mora se instalirati izvan zabranjene zapremnine, tako da ne bude izložena mlazu vode. Uređaj mora biti povezan na mrežu putem posebne utičnice s uzemljenjem spoјenu na pojedinačni prekidač u razvodnoj ploči.

Električni shematski dijagram



Kako bi se omogućio siguran rad grijača vode, mora se instalirati automatski stroj odgovarajuće klase.

Regulator temperature grijanja. Za svakodnevnu uporabu preporučuje se grijač vode držati uključenim, jer termostat uključuje grijanje samo kada je potrebno za održavanje zadane temperature.

Ispuštanje vode. Iz grijača vode treba potpuno ispustiti vodu ako se ne koristi dulje vrijeme ili temperatura u sobi u kojoj je instaliran može pasti ispod 0 °C. Ispuštanje vode se može izvesti pomoću sigurnosnog ventila, u ovom je slučaju moguće curenje ispod stabla ventila.



Upozorenje!

Za ispuštanje možete osigurati t-ventil između ventila i čahure.

Prije ispuštanja vode iz grijača vode, ne zaboravite:

- isključiti grijač vode iz mreže;
 - zatvoriti ventil za dovod vode;
 - otvoriti slavinu za toplu vodu.
- Obavljajte redovito održavanje vašeg grijača vode uz pomoć stručnjaka iz ovlaštenog servisnog centra.



Upozorenje!

Nikada ne uklanjajte poklopac grijača vode bez njegovog prethodnog odspajanja s mreže.

Jamstveno održavanje provodi se u skladu s jamstvenim obvezama navedenim u jamstvenom listu. Proizvođač zadržava pravo izmjena konstrukcije i karakteristika uređaja, bez prethodne najave.

Prijevoz i skladištenje

Grijači vode u ambalaži proizvođača mogu se prevoziti svim vrstama pokrivenog transporta u skladu s pravilima za prijevoz robe koji su na snazi za ovu vrstu prijevoza. Uvjeti prijevoza na temperaturama od minus 50 do plus 50 °C i pri relativnoj vlazi do 80% na plus 25 °C).

Tijekom prijevoza moraju se isključiti svaki mogući udari i pomicanje pakiranja s grijačima vode unutar vozila. Prijevoz i slaganje treba izvršiti u skladu sa znakovima rukovanja naznačenim na pakiranju. Grijači vode moraju se skladištiti u ambalaži proizvođača u uvjeti-

ma skladištenja od + 1 °C do + 40 °C i relativnoj vlazi do 80% na 25 °C).

Odlaganje



Stari uređaj ne smije se odlagati s kućnim otpadom (2012/19/EU).

Jamstvene obveze

Jamstveno servisiranje vrši se u skladu s uvjetima navedenim u odjeljku "Jamstvene obveze"

Jamstvo:

- Jamstveni rok za proizvod iznosi dvije godine od datuma kupnje. Ako se tijekom ovog dvogodišnjeg jamstvenog roka pojave bilo kakvi defekti zbog nedostataka materijala i/ili izrade, proizvod će se popraviti ili zamijeniti.
- Besplatni popravak ili zamjena mogući su samo ako su osigurani uvjerljivi dokazi, na primjer pomoću priznanice kojom se potvrđuje da je dan u koji se traži servisiranje, u okviru jamstvenog roka.
- Jamstvo ne obuhvata proizvode i/ili dijelove proizvoda koji su podložni habanju, a koji se po svojoj prirodi mogu smatrati potrošnim materijalom ili koji su izrađeni od stakla.
- Jamstvo je nevažeće ako je kvar nastao štetom uzrokovanom nepropisnom uporabom, lošim održavanjem (na primjer, zbog kvara uzrokovano ulaskom stranih predmeta ili tekućine u proizvod) ili ako su izmjene ili popravke izvršile osobe koje nisu ovlaštene od strane Proizvođača.
- Za ispravnu uporabu proizvoda, korisnik se mora strogo pridržavati svih preporuka sadržanih u uputama za uporabu i mora se suzdržati od bilo kakvih radnji ili manipulacija koje su opisane kao nepoželjne ili koje su naznačene u uputama za uporabu.
- Ova ograničenja jamstva ne utječu na vaša zakonom propisana prava.

Potpورا:

Potpورا tijekom i nakon jamstvenog roka dostupna je u svim zemljama u kojima se proizvod službeno distribuira. Za pomoć se obratite prodavaču.

Datum proizvodnje

Datum proizvodnje naveden je na naljepnici na kućištu uređaja, a također je šifriran u Code-128.

Datum proizvodnje se određuje na sljedeći način:

SN XXXXXXXX XXXX XXXXXXXX XXXXXX

mjesec i godina proizvodnje

Ne brišite i pazite serijski broj na uređaju. Gubitak ili oštećenje naljepnice serijskog broja spriječit će vraćanje datuma proizvodnje ako je potrebno.

Proizvođač/Uvoznik: CladSwiss AG,
Bahnhofstrasse 27, 6300 Zug, Švicarska.
E-mail: info@cladswiss.com

Proizvedeno u NRK

Electrolux je registrovani zaštitni znak koji se koristi pod licencom AB Electrolux (publ.).

Proizvođač zadržava pravo izmjene konstrukcije i karakteristika uređaja.

Tekst i brojčane oznake uputa mogu sadržavati tehničke i tipografske pogreške. Promjene u specifikacijama i asortimanu se mogu proizvesti bez prethodne najave.

Mogu naići pogreške i zatipci u tekstovima i brojevima.

Dizajn i tehnički podaci uređaja mogu se razlikovati od prikazanih na pakiranju.

Za više pojedinosti obratite se prodajnom savjetniku.

OBSAH

1. ÚVOD.....	41
2. VYBAVENIE.....	41
3. STRUČNÝ POPIS OHRIEVAČA VODY.....	41
4. OVLÁDACÍ PANEL.....	42
5. INŠTALÁCIA OHRIEVAČA VODY.....	42
6. VODOVODNÁ PRÍPOJKA.....	42
7. ELEKTRICKÉ PRIPOJENIE.....	43
8. PREVÁDZKA.....	43
9. BEZPEČNOSTNÉ OPATRENIA.....	44
10. RIEŠENIE PROBLÉMOV.....	46
11. TECHNICKÉ ÚDAJE.....	47
12. ROZMERY.....	47
13. STAROSTLIVOSŤ A ÚDRŽBA.....	48
14. ELEKTRICKÉ SCHÉMA.....	48
15. PREPRAVA A SKLADOVANIE.....	49
16. RECYKLÁCIA.....	49
17. GARANČIJSKE OBVEZNOSTI.....	49
18. DÁTUM VÝROBY.....	50

MYSLÍME NA VÁS

Ďakujeme, že ste si zakúpili zariadenie Electrolux. Vybrali ste produkt, ktorý je podporený desaťročiami profesionálnych skúseností a inovácií. Jedinečný a štýlový, bol vytvorený so starostlivosťou o vás. Takže kedykoľvek ho budete používať, môžete si byť istí, že výsledky budú vždy vynikajúce. Vitajte v spoločnosti Electrolux!

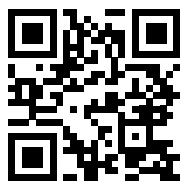
Na našej webovej stránke môžete:



Vyhľadať odporúčania na použitie produktov, návody na použitie a informácie o údržbe:
<http://www.home-comfort.com/support/>



Pri predaji zariadenia musí predajca vyplniť časť "Informácie o produkte", umiestnené na vnútornej zadnej strane tohto návodu na obsluhu.



Použitie symboly



Pozor/Dôležité bezpečnostné informácie



Všeobecné informácie a odporúčania

Záručný servis sa vykonáva v súlade s podmienkami uvedenými v časti Záručné povinnosti.

Poznámka:

V texte tejto príručky môže mať kumulatívne elektrický ohrievač vody také technické názvy ako prístroj, zariadenie, aparát atď.

Úvod

Elektrický akumulčný ohrievač vody je určený na ohrev studenej vody pochádzajúcej z vodovodného systému. Používa sa výhradne na domáce účely, voda z ohrievača vody nie je určená na pitie a varenie. Inštaláciu a prvé uvedenie ohrievača vody do prevádzky musí vykonať kvalifikovaný technik, ktorý môže byť zodpovedný za správnu inštaláciu a poskytnúť odporúčania týkajúce sa použitia ohrievača vody. Prí pripájania musia byť dodržané príslušné normy a predpisy.



Pozor!

Nepoužívajte prenosné zásuvky.



Pozor!

Nesprávna inštalácia a prevádzka elektrického ohrievača vody môže viesť k nehodám alebo škodám na majetku.

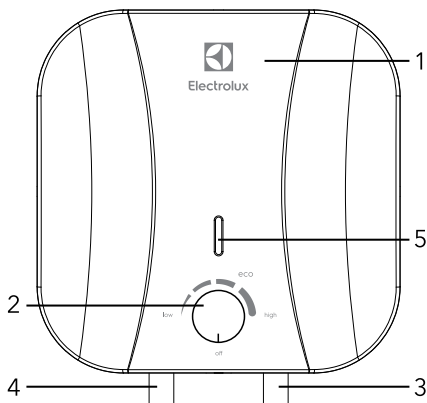
Vybavenie

Ohrievač vody je vybavený základnými prvkami pre inštaláciu a pripojenie.

Sada ohrievačov vody Q O/U EEC obsahuje:

- ohrievač vody s napájacím káblom - 1 ks.;
- poistný ventil - 1 kus;
- užívateľská príručka - 1 kus;
- montážna šablóna – 1 kus.

Stručný popis ohrievača vody



Obrázok. 1

1. Telo
2. Ovládací panel
3. Prívod studenej vody
4. Výstup horkej vody

Kontrolka na ovládacom paneli sa rozsvieti, až keď je ovládací gombík prístroja otočený od značky vypnuté a kúrenie sa spustí, keď sa kúrenie skončí, kontrolka zhasne.

1. Automatické riadenie teploty vody: Po otvorení kohútika s teplou vodou na mixéri na výstupe z ohrievača vody začne do vstupu prúdiť studená voda, ktorá plní vnútornú nádrž. Voda v nádrži sa zmieša a jej teplota klesá. Senzor termostatu reaguje na pokles teploty vody, vykurovacie teleso (TEN) sa automaticky zapne a ohrieva vodu na predtým nastavenú teplotu. Keď teplota dosiahne nastavenú hodnotu, vykurovacie teleso sa automaticky vypne.
2. Ochrana ohrievača vody:
 - ochrana proti prehriatiu;
 - ochrana pred nadmerným hydraulickým tlakom.
3. Oceľové vnútorné nádrže so špeciálnym ochranným povlakom sú vyrobené podľa pokrokovej metódy elektrostatického suchého smaltovania. Špeciálna zliatina vnútornej nádrže je odolná proti korózii a vodnému kameňu. Ochranný náter vnútornej nádrže vyrobený zo špeciálne vyvinutého jemného disperzného skleneného smaltu.
 - Vlastnosti smaltu:
 - zväčšená priľnavosť a vysoká plasticita (kalená pri 850 °C);
 - Expanduje alebo sa zmršťuje pri teplotných zmenách v rovnakom pomere ako steny vnútornej nádrže bez toho, aby vytvárali mikrotrhliny, v ktorých môže vzniknúť centrum korózie.
4. Tepelné vykurovacie teleso (TEN), spoľahlivé a bezpečné v prevádzke, má dlhú životnosť.
5. Režim (ECO) na ovládacom paneli poskytuje:
 - ohrev vody na príjemnú teplotu asi 50 - 55 °C;
 - zabraňuje tvorbe vodného kameňa;
 - zvyšuje zdroj zariadenia
6. Vnútorná tepelná izolácia vám umožňuje efektívne udržiavať teplotu ohrievanej vody, minimalizovať tepelné straty a znížiť spotrebu energie.
7. Zabudovaný regulátor teploty: Poskytuje stálu a spoľahlivú kontrolu teploty vody.
8. Rozsah nastavenia teploty ohrevu vody od 30 °C do 75 °C. Stupnica nastavenia je označená rozsahom «LOW» - nízka

teplota vykurovania, «ECO» - ekonomický režim - asi 55 °C, «HIGH» - vysoká teplota vykurovania.

9. Jednoduchá a pohodlná obsluha a údržba ohrievača vody.

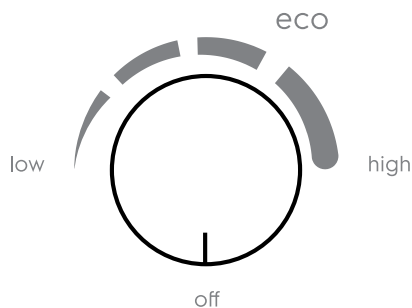
Ovládací panel

Nastavovací gombík teploty VYPNUTÉ - značka zodpovedá minimálnej teplote vody v ohrievači vody (vykurovanie vypnuté).

LOW - značka zodpovedá minimálnej teplote ohrevu vody v ohrievači vody (zapnutý ohrev).

ECO - štítok ekologického režimu zodpovedá teplote ohrevu vody v ohrievači vody asi 50-55 °C.

HIGH - štítok vpravo zodpovedá maximálnej teplote vykurovacia voda v ohrievači vody (75 °C).



Obrázok. 2

Inštalácia ohrievača vody



Uistite sa, že na inštaláciu ohrievača vody sa používajú originálne diely poskytnuté výrobcom, ktoré odolávajú hmotnosti ohrievača vody naplneného vodou.

Neinštalujte ohrievač vody na držiak, kým si nie ste istí, že je držiak bezpečne nainštalovaný. V opačnom prípade môže ohrievač vody spadnúť zo steny a miesta pre otvory pre upevňovacie skrutky, dbajte na to, aby bola po oboch stranách od steny kúpeľne alebo inej miestnosti k telu ohrievača vody medzera minimálne 0,2 m, a na strane pripojenia potrubia najmenej 0,5 m, aby sa uľahčil prístup pri údržbe. Ak je to nevyhnutné.

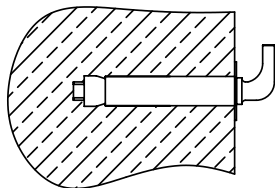
Ak je ohrievač vody napájaný vodou priamo zo studní, studní alebo vodárenských veží, je bezpodmienečne potrebné použiť na prácu hrubý filter, ktorý vstupuje do

ohrievača vody.

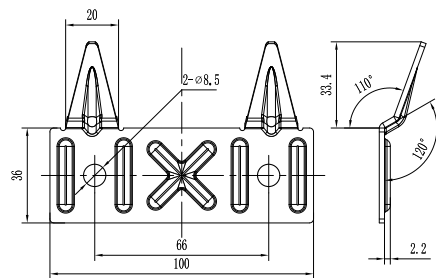
Hrubý filter je možné zakúpiť v špecializovaných predajniach. Ak hrubý filter nie je nainštalovaný, na výrobok sa nevzťahuje záruka.

1. Ohrievač vody by mal byť inštalovaný na pevnom zvislom povrchu (stene).
2. Po výbere miesta montáže urobte v stene dva otvory požadovanej hĺbky a zasuňte skrutky, otočte háčik nahor, bezpečne utiahnite matice a potom na ňu namontujte ohrievač vody (pozri obr. 3).

Upevňovacia kotva pre inštaláciu



Montážna doska rozmery, mm

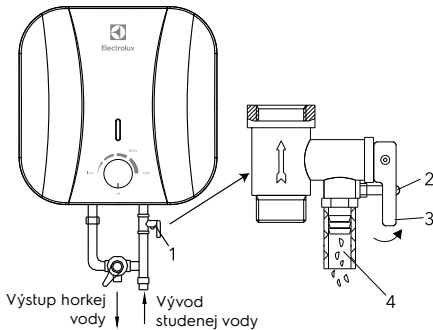


Obrázok. 3

3. Ak je kúpeľňa príliš malá na inštaláciu ohrievača vody, môže byť umiestnená v ktorejkoľvek inej miestnosti chránenej pred priamym slnečným žiarením a dažďom. Aby sa však znížili tepelné straty v potrubí, ohrievač vody by sa mal inštalovať čo najbližšie k miestu použitia vody.
4. Pri pripájaní k vodovodnému systému je potrebné zabezpečiť a vykonať inštaláciu jednotlivé uzatváracie ventily na prírodnom potrubí studenej vody k ohrievaču vody a na horúcom výstupnom potrubí. Počas doby nepoužívania ohrievača vody, údržby a technologických prác na vodovodnom potrubí musia byť jednotlivé uzatváracie ventily na potrubí teplej

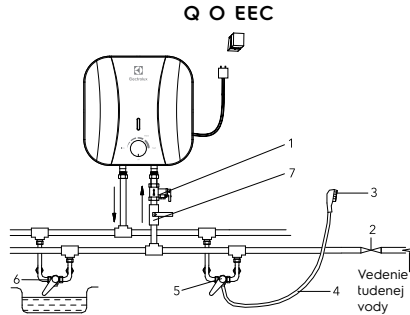
a studenej vody uzavreté. Inštalácia a správne použitie uzatváracích ventilov je predpokladom poskytnutia záručného servisu a záruky dlhodobej a bezproblémovej prevádzky ohrievača vody.

Vodovodná prípojka



Obrázok. 4

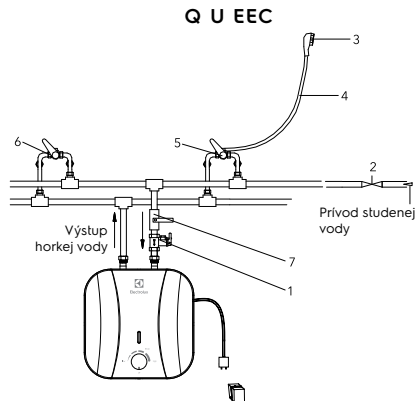
1. Vypúšťací poistný ventil.
 2. Odtoková rukoväť.
 3. Skrutka na upevnenie odtokovej rukoväte.
 4. Otvor na uvoľnenie tlaku vody (prípojenie odtokovej trubice).
 5. T-kus na prípojenie studenej vody k nádrži a zmiešavacej jednotke.
1. Na prípojenie ohrievača vody k prívodu vody sa používajú rúry s priemerom G1/2.
 2. Prípojenie spätného bezpečnostného ventilu: ventil by mal byť namontovaný na prívode studenej vody (uistite sa, že je nainštalované ohybné odtokové potrubie, pri výtlaku a odtoku vody a smerujte dole k špeciálnemu odtoku na odstránenie vody).
 3. Aby sa zabránilo netesnostiam pri pripájaní potrubia, mali by byť na konce závitových prípojení namontované úplné gumové tesnenia.
 4. Ak je potrebné realizovať vodovod s niekoľkými kohútikmi, použite spôsob pripojenia (pozri obr. 5).



Obrázok. 5

Schéma pripojenia vody pre modely Q O EEC

1. Bezpečnostný vypúšťací ventil
2. Sací ventil
3. Sprchová hlavica
4. Ohybná hadica
5. Mixér
6. Dodatočný odberný bod
7. Ventil na prívod studenej vody.



Obrázok. 5a:

Schéma pripojenia vody pre modely Q U EEC

1. Bezpečnostný vypúšťací ventil
2. Sací ventil
3. Sprchová hlavica
4. Ohybná hadica
5. Mixér
6. Dodatočný odberný bod
7. Ventil na prívod studenej vody.

Elektrické pripojenie

Všetky ohrievače vody tejto série sú navrhnuté na pripojenie k jednofázovej

elektrickej sieti 220/240 V. Pred pripojením sa uistite, či parametre elektrickej siete v mieste pripojenia zodpovedajú parametre uvedené na typovom štítku spotrebiča.

Pri inštalácii ohrievača vody je potrebné dodržiavať platné elektrické bezpečnostné predpisy.

Pri inštalácii ohrievača vody v kúpeľni alebo toalete by sa mali brať do úvahy obmedzenia spojené s existenciou zakázaných a ochranných objemov.

Zakázaným objemom – je priestor ohraničený tangenciálnymi a vertikálnymi rovinami vo vzťahu k vonkajším okrajom jednotky na kúpanie, WC alebo sprchu a rovinou umiestnenou nad nimi alebo nad podlahou, ak je na podlahe inštalovaný vodovod, vo výške 2.25 m.

Ochranný objem – je priestor, ktorého limitujúce vodorovné roviny sa zhodujú s rovinami zakázaného objemu a zvislé roviny sú vzdialené 1 m od zodpovedajúcich rovín zakázaného objemu.

Vypočítané údaje pre meď Výber prierezu kábla (drôtu) podľa výkonu a dĺžky z medi, $U = 220 \text{ V}$, jedna fáza

P, kWt	1	2	3	3,5	4	6	8
I, A	4,5	9,1	13,6	15,9	18,2	27,3	36,4
Prierez vodiča, mm ²	1	1	1,5	2,5	2,5	4	6
Maximálna prípustná dĺžka kábla v uvedenom priereze, m	34,6	17,3	17,3	24,7	21,6	23	27

Prevádzka

Plnenie vodou

Po inštalácii ohrievača vody zatvorte prívod teplej vody do bytu, otvorte ventil prívodu studenej vody. Otvorte kohútik horúcej vody na mixéri. Len čo je ohrievač vody plný, bude z neho tiecť voda, zatvorte kohútik horúcej vody na mixéri a zabezpečte, aby nedochádzalo k únikom. Ak si nie ste istí, či je v ohrievači vody voda, nezapájajte ho do elektrickej siete.

Elektrické pripojenie



Pozor!

Zasuňte zástrčku ohrievača vody do zásuvky, kontrolka na ovládacom paneli sa rozsvieti, až keď je ovládací gombík

prístroja otočený od značky vypnuté a kúrenie sa spustí, keď sa kúrenie skončí, kontrolka zhasne.

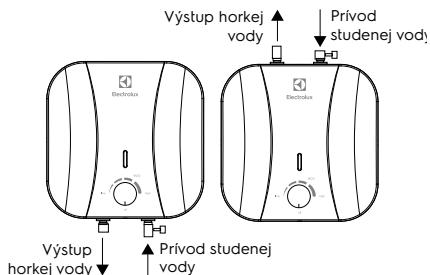
Nastavte požadovanú úroveň ohrevu z nízkej na vysokú nastavením teploty ohrevu. Ohrev vody sa automaticky vypne po dosiahnutí nastavenej teploty a automaticky sa zapne pre ohrev. Ak chcete vypnúť ohrev vody a ohrievač vody, vytiahnite ohrievač vody zo zásuvky.

Bezpečnostné opatrenia

Nastavenie teploty

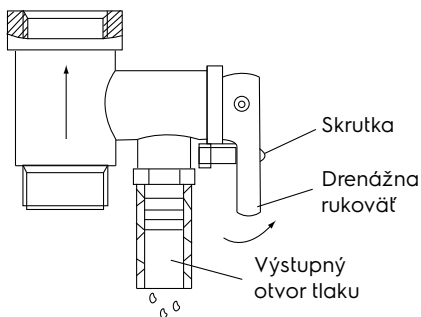
Rozsah nastavenia teploty ohrievača vody je od 30 °C (minimálne) do 75 °C (maximum). U modelov série Q O/U EEC sa teplota nastavuje pomocou gombíka nastavenia teploty na spodnom kryte prístroja.

- Zásuvka musí byť správne uzemnená. Menovitý prúd zásuvky musí byť minimálne 10 A. Zásuvka a zástrčka musia byť vždy suché, aby sa zabránilo skratom v elektrickej sieti. Pravidelne kontrolujte, či je zástrčka pevne zasunutá do zásuvky. Skúšobná metóda je nasledovná: zapojte sieťovú zástrčku do zásuvky, po pol hodine vypnite ohrievač vody a vytiahnite zástrčku zo zásuvky. Všimnite si, či je zástrčka na dotyk teplá. Ak máte pocit, že je vám teplo (pri teplotách nad 50 °C), vymeňte zásuvku za inú, kde zástrčka tesne zapadne. To pomôže zabrániť požiaru, poškodeniu zástrčky alebo inej nehode v dôsledku zlého kontaktu.
- Stena, na ktorú sa má ohrievač vody inštalovať, musí byť dimenzovaná na zaťaženie, ktoré je dvojnásobné ako celková hmotnosť ohrievača vody naplneného vodou. V opačnom prípade by sa mali prijať ďalšie opatrenia na spevnenie produktu.
- Poistný ventil by mal byť nainštalovaný na prívode vody (pozri obr. 6).



Obrázok 6

4. Pri prvom použití ohrievača vody (alebo pri prvom použití po údržbe alebo vyčistení) nezapnite ohrievač vody, kým nie je úplne naplnený vodou. Počas plnenia nádrže ohrievača vody otvorte kohútik horúcej vody, aby ste uvoľnili vzduch. Len čo je nádrž naplnená vodou a voda tečie z kohútika, môže byť kohútik zatvorený.
5. Keď sa voda ohrieva, môže z tlakového výstupu poistného ventilu vytekať voda. Toto je normálne. V prípade veľkých netesností sa však obráťte na servisného technika. Výstup tlaku nesmie byť za žiadnych okolností zablokovaný; inak by mohlo dôjsť k poškodeniu ohrievača vody.
6. Odtoková trubica musí byť nainštalovaná na výtlaku poistného otvoru v poistnom ventilu a vedená dolu odtokom pre prípad, že dôjde k odtoku vody. Odtoková hadica pripojená k výtlaku musí smerovať nadol.
7. Pretože teplota vody vo vnútri ohrievača vody môže dosiahnuť 75 °C, nemalo by sa na ľudské telo dostať horúca voda. Aby ste predišli popáleninám, môžete teplotu vody nastaviť pomocou kohútikovej batérie.
8. V prípade dlhodobej neprítomnosti, vykonávania opravných, technologických a preventívnych prác na vodovodnom potrubí alebo dlhodobého nepoužívania ohrievača vody je bezpodmienečne potrebné uzavrieť jednotlivé uzatváracie ventily na prívode studenej vody do ohrievača vody a na horúcom výstupnom potrubí, ako aj vypnúť ohrievač vody a odpojiť ho od napájacieho zdroja, vytlahnutím zástrčky zo zásuvky.
9. Ak sa ohrievač vody používa v miestnostiach s centralizovaným prívodom vody, počas doby, keď je vypnutá horúca voda, zatvorte uzatvárací ventil prívodu teplej vody z prívodných potrubí (stúpačky).
10. Môžete vypustiť vodu z ohrievača vody pomocou bezpečnostného ventilu, pričom vypnete prívod studenej vody do ohrievača vody a otvoríte odtokovú rukoväť na cez odtokový otvor vo ventilu do kanalizácie (pri vypúšťaní vody otvorte kohútik horúcej vody na mixéri, aby sa uvoľnil vzduch).



Obrázok 7

11. V prípade poruchy flexibilného napájacieho kábla ho vymeňte za podobný, ktorý dodáva výrobca. Výmenu by mali vykonať skúsení servisní technici.
12. V prípade poškodenia niektorej z častí ohrievača vody sa obráťte na odborníkov na údržbu. Používajte iba náhradné diely dodané výrobcom.
13. Toto zariadenie nie je určené na použitie osobami (vrátane detí) so zníženými fyzickými alebo duševnými schopnosťami a nedostatkom zručností alebo znalostí, pokiaľ nie sú preukázané alebo správne poučené osobou zodpovednou za ich bezpečnosť.
14. Ak ohrievač vody nepoužívate dlhší čas alebo ak teplota v miestnosti, kde je nainštalovaný, môže klesnúť pod 0 °C, musí byť úplne vypustený.

Riešenie problémov

Poruchy	Príčiny	Riešenie
Voda nepochádza z vodovodného ventilu	<ol style="list-style-type: none"> 1. Prívod vody cez prívod vody je vypnutý 2. Tlak vody je príliš nízky 3. Ventil prívodu vody je zatvorený 	<ol style="list-style-type: none"> 1. Počkajte, kým sa obnoví dodávka vody 2. Ohrievač vody použite, keď tlak vody opäť stúpne 3. Otvorte ventil prívodu vody
Teplota prívodu teplej vody presahuje prípustný úroveň 75 ° C	Porucha systému regulácie teploty (červená kontrolka nezhasne)	<ol style="list-style-type: none"> 1. Ohrievač vody musíte okamžite vypnúť zo siete 2. Kontaktujte odborníkov kvôli údržbe na opravy
Bez ohrevu vody	Ohrev nie je zapnutý	<ol style="list-style-type: none"> 1. Skontrolujte, či je zástrčka pevne zasunutá do zásuvky 2. Zvýšte teplotu ohrevu
	Poškodený termostat	Kontaktujte servisného technika
	Poškodené vykurovacie teleso	Kontaktujte servisného technika
Únik vody	Chybné tesnenie potrubia	Vymeňte tesnenie

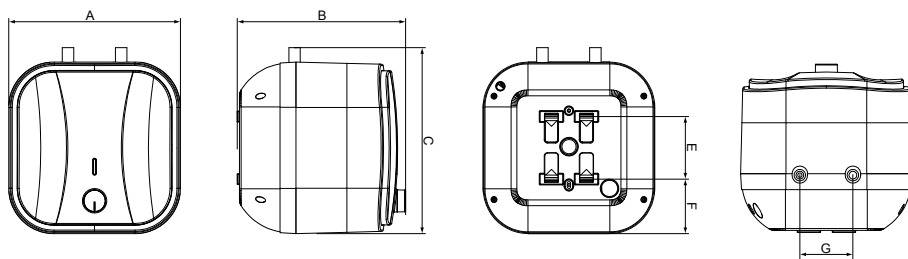
Technické údaje

Model	EWH 10 Q O EEC EWH 10 Q U EEC	EWH 15 Q O EEC EWH 15 Q U EEC
Objem, l	10	15
Menovitý výkon, W	2000	2500
Napájacie napätie, V - Hz	220-240-50	220-240-50
Prúdová sila, A	8.7	8.7
Minimálny tlak, Bar	1	1
Maximálny tlak*, Bar	7.5	7.5
Maximálna teplota vody, °C	65	75
Trieda elektrickej ochrany	I trieda	I trieda
Stupeň ochrany	IPX4	IPX4
Čas ohrevu od 10 °C do 65/75 °C **, min.	20	28
Rozmery zariadenia (Š×V×H), mm	324×324×315	368×368×340
Rozmery balenia (Š×V×H), mm	350×385×350	395×427×383
Čistá/Hrubá hmotnosť, kg	7.5/8.8	9.6/11.2

* Pri maximálnom tlaku sa nadmerný tlak uvoľňuje cez bezpečnostný ventil. Ak tlak prívodu vody presahuje 7.5 bar (menovitý pracovný tlak), musí sa namontovať redukčný ventil.

** Časy vykurovania sú založené na plnom vykurovacom výkone a počítajú sa za ideálnych podmienok okolia. Výrobca si vyhradzuje právo na zmeny.

Rozmery



Model	A, mm	B, mm	C, mm	E, mm	F, mm	G, mm
EWH 10 Q O EEC EWH 10 Q U EEC	324	315	324	128	99	100
EWH 15 Q O EEC EWH 15 Q U EEC	368	340	368	164	102	100

Starostlivosť a údržba



Pozor!

Pred vykonaním servisu vždy odpojte ohrievač vody od elektrickej siete.

Na zabezpečenie dlhej životnosti a zachovanie platnej záruky na vnútornú nádrž na vodu obsahujúcu je potrebné najneskôr do jedného roka od začiatku prevádzky vykonať údržbu kvalifikovaným odborníkom, ktorá by mala obsahovať povinnú kontrolu prítomnosti vodného kameňa na vykurovacom telese a vnútornej dutine nádrže na vodu a tiež stav horčíkovej anódy. V prípade silného opotrebenia musí byť horčíková anóda vymenená. Záruka na nádobu na vodu a vykurovacie teleso v prípade opotrebovanej anódy (zostatkový objem menší ako 30% originálu) je neplatná.

Na základe výsledkov kontroly ohrievača vody pri prvej údržbe je stanovená frekvencia pravidelnej údržby, ktorú je potrebné dodržiavať po celú dobu prevádzky zariadenia. V prípade zmeny prevádzkovej adresy zariadenia, ako aj zmien v prevádzkových podmienkach (kvalita vody) zistených v dôsledku pravidelnej údržby, môže byť frekvencia údržby upravená.

Potvrdenie o údržbe je dokončená položka v tabuľke vykonanej údržby.

V oblastiach s extrémne tvrdou vodou s vodou obsahujúcou korozívne nečistoty bude možno potrebné vykonať túto skúšku častejšie. K tomu musíte získať príslušné informácie od špecialistu alebo priamo v spoločnosti, ktorá dodáva vodu! V prípade, že sa neuskutočnila žiadna údržba, alebo s úplným opotrebením / absenciou horčíkovej anódy v ohrievači vody.

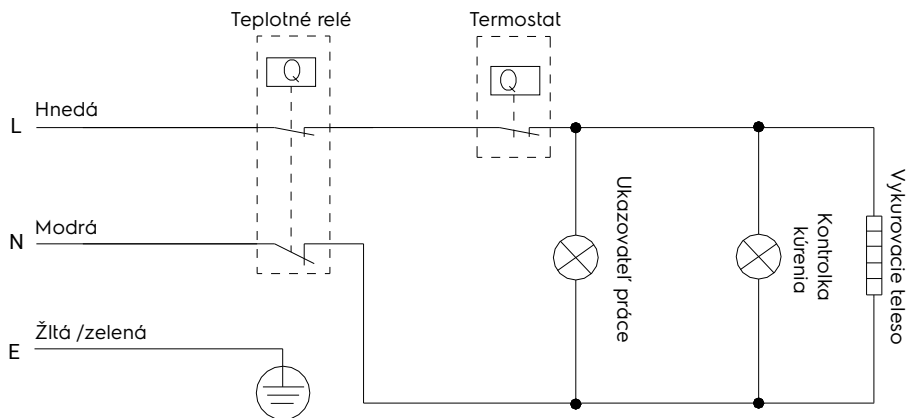
Záručné povinnosti na ohrievač vody sa rušia.



Pozor!

Akumulácia vodného kameňa na výhrevnom telese a prítomnosť sedimentu vo vnútornej nádrži môžu viesť k poruche ohrievača vody a sú základom pre odmietnutie záručného servisu. Pravidelná údržba je preventívnym opatrením a nevzťahuje sa na ňu záruka.

Elektrické schéma



Nie je dovolené inštalovať spínače, zásuvky v zakázanej oblasti.

Inštalácia spínačov do ochranného priestoru je zakázaná, je však možné inštalovať uzemnené zásuvky.

Ohrievač vody musí byť inštalovaný mimo zakázaného objemu tak, aby nebol vystavený prúdom vody. Spotrebič musí byť pripojený k elektrickej sieti cez samostatnú zásuvku s uzemnením pripojeným k samostatnému ističu v rozvážači.

Aby sa zabezpečila bezpečná prevádzka ohrievača vody, musí byť nainštalovaný automatický stroj s príslušným výkonom.

Regulátor teploty kúrenia. Pre denné použitie je vhodné nechať ohrievač vody zapojený v zásuvke, pretože termostat zapína ohrev iba v prípade potreby na udržanie nastavenej teploty.

Vypúšťanie. Ak ohrievač vody nepoužívate dlhší čas alebo ak teplota v miestnosti, kde je nainštalovaný, môže klesnúť pod 0 °C, musí byť úplne vypustený. Odtok je možné vykonať pomocou bezpečnostného ventilu, pričom je možný únik zospodu pod vreteno ventilu.



Pozor!

Na vypúšťanie môže byť medzi ventilom a objímkou odpalisko s ventilom.

Pred vypustením ohrievača vody nezabudnite na:

- odpojte ohrievač vody od siete;
- zatvorte prívodný ventil vody;
- otvorte ventil na teplú vodu.

Pravidelne udržiavajte svoj ohrievač vody s pomocou odborníkov z autorizovaného servisného strediska.



Pozor!

Nikdy neodstraňujte kryt ohrievača vody bez toho, aby ste ho najskôr odpojili od napájania.

Záručný servis sa vykonáva v súlade so záručnými povinnosťami uvedenými v záručnom liste. Výrobca si vyhradzuje právo na zmeny v dizajne a vlastnostiach prístroja bez predchádzajúceho upozornenia.

Preprava a skladovanie

Ohrievače vody v obale výrobcu je možné prepravovať všetkými druhmi krytých prepráv

podľa pravidiel prepravy tovaru platné pre tento druh prepravy. Podmienky prepravy pri teplote od mínus 50 do plus 50 °C a pri relatívnej vlhkosti vzduchu do 80% pri plus 25 °C Počas prepravy musí byť vylúčený akýkoľvek možný náraz a pohyb balíkov s ohrievačmi vody vo vnútri vozidla. Prepravujte a skladujte v súlade s manipulačnými značkami vyznačenými na obale. Ohrievače vody musia byť skladované v obale výrobcu za podmienok skladovania od +1 °C do +40 °C a relatívnej vlhkosti vzduchu do 80% pri 25 °C.

Recyklácia



Staré zariadenie sa nesmie likvidovať s domovým odpadom (2012/19/EÚ).

Garancijske obezbnosti

Záručný servis sa vykonáva v súlade s podmienkami uvedenými v časti Záručné povinnosti.

Záruka:

- Záručná doba na výrobok je dva roky od dátumu zakúpenia. Pokiaľ počas tohto dvojročného záručného obdobia vzniknú nejaké chyby z dôvodu nedostatkov materiálu alebo spracovania, bude výrobok opravený alebo vymenený.
- Bezplatná oprava alebo výmena je možná iba vtedy, ak sú predložené presvedčivé dôkazy, napríklad s potvrdením, že deň, keď sa požaduje služba, je v rámci záručnej doby.
- Záruka sa nevzťahuje na výrobky a/alebo časti výrobku, ktoré sú opotrebovateľné a ktoré sa môžu považovať za spotrebný materiál alebo sú vyrobené zo skla.
- Záruka nie je platná, ak je vada spôsobená poškodením spôsobeným neodborným použitím, nesprávnou údržbou (napríklad došlo k poruche v dôsledku zásahu cudzích predmetov alebo tekutín do výrobku) alebo ak zmeny alebo opravy vykonali osoby, ktoré k tomu výrobca nepovolil.
- Pri správnom používaní produktu musí používateľ prísne dodržiavať všetky obsiahnuté pokyny. V užívateľskej príručke a musí sa zdržať akejkoľvek činnosti alebo manipulácie, ktorá je opísaná ako nežiaduca alebo ktorá je uvedená v užívateľskej príručke.

- Tieto obmedzenia záruky nemajú vplyv na vaše zákonné práva.

Podpora:

Podpora počas a po záručnej dobe je k dispozícii vo všetkých krajinách, v ktorých je produkt oficiálne distribuovaný. Požiadajte o pomoc svojho predajcu.

Dátum výroby

Dátum výroby je naveden na nalepki na ohišju naprave ter šifriran v Code-128.

Dátum výroby se lahko ugotovi na naslednji način:

SN XXXXXXX XXXX XXXXXX XXXXX
mesiac a rok výroby

Neodstraňujte ani neuchovávajte sériové číslo zariadenia. Ak sa štítok so sériovým číslom stratí alebo poškodí, v prípade potreby nebude možné obnoviť dátum výroby.

Výrobca/Dovozca: CladSwiss AG,
Bahnhofstrasse 27, 6300 Zug, Švajčiarsko.
E-mail: info@cladswiss.com

Vyrobené v Číne.

Electrolux je registrovaná ochranná známka používaná na základe licencie spoločnosti AB Electrolux (publ.).

Výrobca si vyhradzuje právo na zmeny v konštrukcii a charakteristikách prístroja.

V texte a číselnom označení sa môžu vyskytnúť technické chyby a typografické chyby. Zmeny v charakteristikách a sortimente sa môžu vykonať bez predchádzajúceho upozornenia.

Povolené chyby a chyby v textoch a číselných označeniach.

Konštrukcia a technické údaje pomôcky sa môžu líšiť od údajov uvedených na obale. Ak potrebujete ďalšie podrobnosti, kontaktujte svojho obchodného poradcu.

VSEBINO

1. UVOD.....	53
2. OPREMA.....	53
3. KRATEK OPIS GRELNIKA VODE.....	53
4. NADZORNA PLOŠČA.....	54
5. NAMESTITEV GRELNIKA VODE.....	54
6. PRIKLJUČEK ZA VODO.....	54
7. ELEKTRIČNA POVEZAVA.....	55
8. IZKORIŠČANJE.....	55
9. PREVIDNOSTNI UKREPI.....	55
10. ODPRAVLJANJE TEŽAV.....	57
11. SPECIFIKACIJE.....	58
12. DIMENZIJE.....	58
13. NEGA IN VZDRŽEVANJE.....	59
14. ŽIČNI DIAGRAM.....	60
15. PREVOZ IN SKLADIŠČENJE.....	61
16. ODLAGANJE.....	61
17. GARANCIJSKE OBVEZNOSTI.....	61
18. DATUM IZDELAVE.....	62

MISLIMO NA VAS

Hvala, da ste se odločili za nakup naprave Electrolux. Izbrali ste izdelek, ki je izdelan na podlagi desetletne strokovne izkušnje in inovacij. Edinstven in eleganten izdelek je bil skrbno izdelan za vas. Kjerkoli ga boste uporabili, ste lahko prepričani, da je rezultat vedno vrhunski. Dobrodošli v Electrolux!

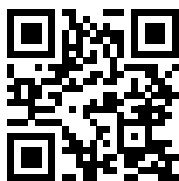
Na naši spletni strani lahko:



Na naši spletni strani lahko poiščete priporočila za uporabo izdelkov, navodila za uporabo, podatki o tehnični podpori:
<http://www.home-comfort.com/support/>



Pri prodaji naprave mora prodajalec izpolniti razdelek "Informacije o izdelku", na notranji strani zadnjega pokrova teh navodil za uporabo.



Uporabljeni simboli



Pozor/Pomembne varnostne informacije



Splošne informacije in priporočila

Garancijsko vzdrževanje se izvaja pod pogoji iz razdelka "Garancijske obveznosti"

Opomba:

V teh navodilih kumulativno električni ohrevalec vode lahko je poimenovan kot: naprava, izdelek, aparat in podobno.

Uvod

Električni grelnik vode za shranjevanje je zasnovan za ogrevanje hladne vode, ki prihaja iz vodovodnega sistema. Uporablja se izključno za gospodinjске namene, voda iz bojlerja ni namenjena pitju in kuhanju. Namestitvev in prvi zagon grelnika mora izvesti usposobljen tehnik, ki je lahko odgovoren za pravilno namestitvev in daje priporočila glede uporabe grelnika vode. Pri povezovanju je treba upoštevati veljavne standarde in predpise.



Pozor!

Ne uporabljajte prenosnih vtičnic.



Pozor!

Nepravilna namestitvev in delovanje električnega grelnika vode lahko povzroči nesreče ali materialno škodo oprema grelnik vode je opremljen z osnovnimi elementi za vgradnjo in priključitev.

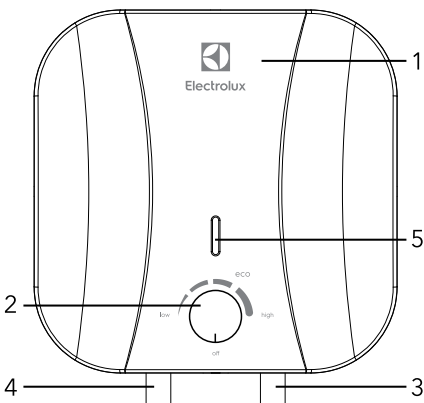
Oprema

Grelnik vode je opremljen z osnovnimi elementi za vgradnjo in priključitev.

Komplet grelnikov vode Q O/U EEC vključuje:

- grelnik vode z napajalnim kablom - 1 kos;
- varnostni ventil - 1 kos;
- uporabniški priročnik - 1 kos;
- montažna predloga - 1 kos.

Kratek opis grelnika vode



Slika 1

1. Case
2. Nadzorna ploščica
3. Cold water inlet
4. Hot water outlet

Indikator na nadzorni ploščici zasveti šele, ko se krmilni gumb naprave obrne iz izklopljene oznake in začne ogrevanje, ko se ogrevanje konča, indikator ugasne.

1. Samodejni nadzor temperature vode: Ko odprete pipo za toplo vodo na mešalniku na izhodu iz grelnika vode, začne hladna voda pritekati v dovod in polniti notranji rezervoar. Voda v rezervoarju se meša in temperatura se zmanjša. Termostatski senzor reagira na padec temperature vode, grelni element (TEN) se samodejno vklopi in ogreje vodo na predhodno nastavljeno temperaturo. Ko temperatura doseže nastavljeno vrednost, se grelni element samodejno izklopi.
2. Zaščita grelnika vode:
 - zaščita pred pregrevanjem;
 - zaščita pred prekomernim hidravličnim pritiskom.
3. Jekleni notranji rezervoarji s posebno zaščitno prevleko so izdelani po napredni elektrostatični metodi suhega emajliranja. Posebna zlitina notranjega rezervoarja je odporna proti koroziji in vodnemu kamnu. Zaščitna prevleka notranjega rezervoarja iz posebej razvitega fino disperzijskega steklenega emajla. Lastnosti emajla:
 - povečana lepilna sposobnost in visoka plastičnost (strjena pri 850 °C);
 - se širi ali krči s temperaturnimi spremembami v enakem razmerju kot stene notranjega rezervoarja, ne da bi pri tem nastale mikrorazpoke, v katerih lahko pride do korozijskega središča.
4. Termični grelni element (TEN), zanesljiv in varen pri obratovanju, ima dolgo življenjsko dobo.
5. Način (ECO) na nadzorni ploščici omogoča:
 - ogrevanje vode na udobno temperaturo, približno 50–55 °C;
 - preprečuje nastanek vodnega kamna;
 - poveča vir naprave
6. Notranja toplotna izolacija vam omogoča učinkovito vzdrževanje temperature ogrevane vode, zmanjšuje izgubo toplote in zmanjšuje porabo energije.
7. Vgrajen regulator temperature: zagotavlja stalen in zanesljiv nadzor temperature vode.
8. Območje nastavitve temperature ogrevanja vode od 30 °C do 75 °C. Lestvica za

nastavitve je označena z obsegom «LOW» - nizka temperatura ogrevanja, «ECO» - ekonomičen način - približno 55 °C, «HIGH» - visoka temperatura ogrevanja.

9. Preprosto in priročno upravljanje in vzdrževanje grelnika vode.

Nadzorna plošča

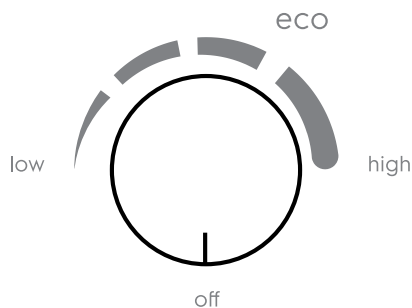
Gumb za temperaturo

OFF – oznaka ustreza minimalni temperaturi vode v grelniku vode (ogrevanje izključeno).

LOW – oznaka ustreza minimalni temperaturi ogrevanja vode v grelniku vode (ogrevanje vklopljeno).

ECO – oznaka ekološkega načina ustreza temperaturi ogrevanja vode v grelniku vode približno 50-55 °C.

HIGH – nalepka na desni ustreza najvišji temperaturi ogrevanja vode v bojlerju (75 °C).



Slika 2

Namestitev grelnika vode



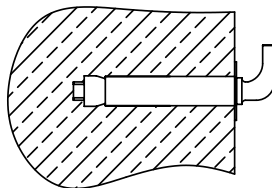
Za namestitev grelnika vode uporabite originalne dele proizvajalca, ki podpirajo težo grelnika vode, napolnjenega z vodo. Grelnika vode ne namestite na nosilec, dokler se ne prepričate, da je nosilec varno pritrjen. V nasprotnem primeru lahko grelnik vode pade s stene in povzroči škodo ali resne poškodbe. Pri izbiri mesta za luknje za pritrditev vijakov, poskrbite, da bo na ohišju grelnika vode na obeh straneh sten kopalnice ali drugega prostora reza najmanj 0,2 m, na strani priključka cevi pa najmanj 0,5 m, da bo olajšan dostop med vzdrževanjem če je potrebno.

Če grelnik vode prejema vodo neposredno iz vodnjakov, vodnjakov ali vodnih stolpov, je za delovanje nujno uporaba grobega fil-

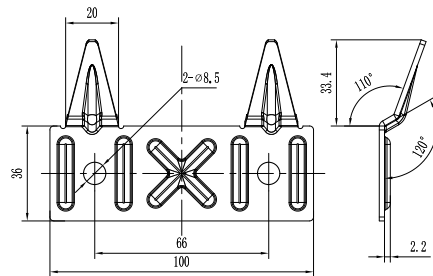
tra za vstop hladne vode v grelnik vode. Grobi filter lahko kupite v specializiranih trgovinah. Če grobi filter ni nameščen, garancija izdelka ni zajeta.

1. Grelnik vode je treba namestiti na trdno navpično površino (steno).
2. Po izbiri mesta za pritrditev na steni naredite dve luknji zahtevane globine in vstavite vijake, zavrtite kavelj navzgor, varno privijte matice in nanj namestite grelnik vode (glejte sliko 3).

Montaža sidra



Montažna plošča mere, mm

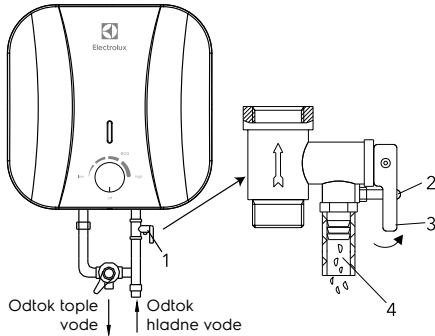


Slika 3

3. Če je kopalnica premajhna za namestitev grelnika vode, lahko ga namestimo v kateri koli drug prostor, zaščiten pred neposrednimi sončnimi žarki in dežjem. Da bi zmanjšali toplotne izgube v cevovodu, je treba bojler namestiti čim bližje kraju, kjer se voda uporablja.
4. Pri priključitvi na sistem za oskrbo z vodo je treba zagotoviti in izvesti namestitev posamezni zaporni ventili na dovodu hladne vode do grelnika vode in na dovodu tople vode. V času neuporabe grelnika vode, vzdrževanja in tehnoloških del na vodovodu morajo biti posamezni zaporni ventili na cevi za toplo in hladno

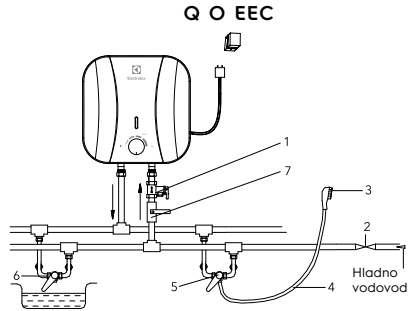
vodo zaprti. Vgradnja in pravilna uporaba zapornih ventilov je predpogoj za zagotavljanje garancijskega servisa ter zagotovilo za dolgotrajno in nemoteno delovanje grelnika vode.

Priključek za vodo



Slika. 4

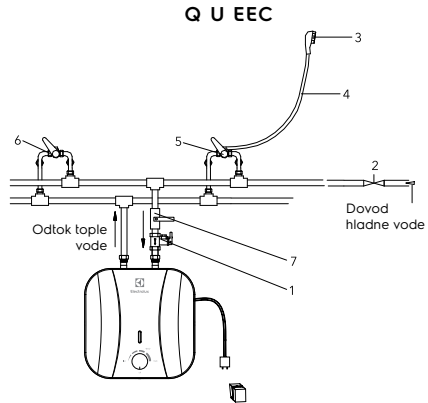
1. Izpustite varnostni ventil.
 2. Odtorni ročaj.
 3. Vijak za pritržitev odtočnega ročaja.
 4. Luknja za lajšanje vodnega tlaka (priključitev odtočne cevi).
 5. T-del za priključitev hladne vode na rezervoar in mešalno enoto.
1. Za priključitev grelnika vode na vodovodni sistem se uporabljajo cevi s premerom G1/2.
 2. Priključitev nepovratnega varnostnega ventila: ventil je treba namestiti na dovodu hladne vode (poskrbite, da je nameščena fleksibilna odtočna cev, na odprtini za odtok tlaka in vode in usmerjena navzdol do posebnega odtoka za odstranjevanje vode).
 3. Da se izognete puščanju pri povezovanju cevodov, namestite popolna gumijasta tesnila na konce navojnih povezav.
 4. Če je treba izvesti vodovodni sistem z več pipami, uporabite način priključitve (glejte sliko 5).



Slika 5

Diagram priključka vode za modele Q O EEC

1. Varnostni odtočni ventil
2. Dovodni ventil
3. Tuš glava
4. Prilagodljiva cev
5. Mešalnik
6. Dodatno odtočno mesto
7. Dotaknite se dovoda hladne vode.



Slika 5a:

Diagram priključka vode za modele Q U EEC

1. Varnostni odtočni ventil
2. Dovodni ventil
3. Tuš glava
4. Prilagodljiva cev
5. Mešalnik
6. Dodatno odtočno mesto
7. Dotaknite se dovoda hladne vode.

Električna povezava

Vsi grelniki vode te serije so zasnovani za priključitev na enofazno električno omrežje.

je 220/240 V. Pred priključitvijo se prepričajte, da parametri električnega omrežja na priključni točki ustrezajo parametri, navedeni na tipski ploščici naprave. Pri namestitvi grelnika vode je treba upoštevati veljavne predpise o električni varnosti.

Pri nameščanju grelnika vode v kopalnici ali stranišču je treba upoštevati omejitve, povezane z obstojem prepovedanih in zaščitnih količin.

Prepovedana prostornina – je prostor, omejen s tangencialno in navpično ravnino glede na zunanje robove kopeli, stranišča ali tuš kabine in z ravnino, ki se nahaja nad njimi ali nad tlemi, če je vodo vod nameščen na tleh, na višini 2.25 m.

Zaščitna prostornina – je prostor, katerega omejujoče vodoravne ravnine sovpadajo z ravninami prepovedane prostornine, navpične ravnine pa so oddaljene 1 m od ustreznih ravnin prepovedane prostornine.

Izračunani podatki za baker Izbira preseka kabela (žice) po moči in dolžini iz bakra, $U = 220 \text{ V}$, enofazna

P, kW	1	2	3	3,5	4	6	8
I, A	4,5	9,1	13,6	15,9	18,2	27,3	36,4
Prerez vodnika, mm ²	1	1	1,5	2,5	2,5	4	6
Največja dovoljena dolžina kabela pri določenem preseku, m	34,6	17,3	17,3	24,7	21,6	23	27

Izkoriščanje

Polnjenje vode

Po namestitvi grelnika vode zaprite dovod tople vode v stanovanje, odprite ventil za dovod hladne vode. Odprite pipo za vročo vodo na mešalniku. Takoj, ko je bojler napolnjen, bo iz njega stekla voda, zaprite pipo za toplo vodo na mešalniku in se prepričajte, da ne pušča. Če niste prepričani, ali je v grelniku vode voda, je ne priključujte na električno omrežje.

Električna povezava



Pozor!

Vtič grelnika vode vtaknite v vtičnico, indikator na nadzorni plošči zasveti šele, ko se krmilni gumb naprave obrne iz izklopljene

oznake in začne ogrevanje, ko se ogrevanje konda, indikator ugasne.

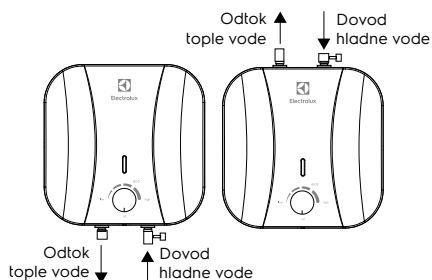
Z nastavitvijo temperature ogrevanja nastavite želeno stopnjo ogrevanja od nizke do visoke. Ko se doseže nastavljena temperatura, se ogrevanje vode samodejno izklopi in samodejno vklopi. Če želite izklopiti ogrevanje vode in izklopiti grelnik vode, izvlecite grelnik vode iz vtičnice.

Previdnostni ukrepi

Nastavitev temperature

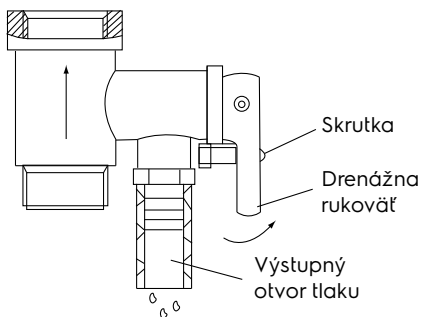
Območje nastavitve temperature grelnika vode je od 30 °C (najmanj) do 75 °C (največ). V modelih serije Q O/U EEC se temperatura nastavi z gumbom za nadzor temperature na spodnjem pokrovu naprave.

- Vtičnica mora biti pravilno ozemljena. Nazivni tok vtičnice mora biti najmanj 10 A. Vtičnica in vtič morata biti vedno suha, da se prepreči kratek stik v električnem omrežju. Redno preverjajte, ali je vtič trdno vstavljen v vtičnico. Preskusna metoda je naslednja: vtič vtaknite v vtičnico, po pol ure izklopite bojler in vtič iztaknite iz vtičnice. Upoštevajte, če je vtič topel na dotik. Če z roko začutite, da je toplo (pri temperaturah nad 50 °C), zamenjajte vtičnico z drugo, kjer se vtič tesno prilega. To bo pomagalo preprečiti požar, poškodbe vtiča ali druge nesreče zaradi slabega stika.
- Stena, na katero bo nameščen bojler, mora biti načrtovana za obremenitev, dvakrat večjo od skupne teže boilerja, napolnjene-ga z vodo. V nasprotnem primeru je treba sprejeti dodatne ukrepe za krepitev izdelka.
- Varnostni ventil je treba namestiti na dovodu vode (glejte sliko 6).



Slika 6

4. Ko prvič uporabljate bojler (ali ko ga prvič uporabljate po vzdrževanju ali čiščenju), ne vklopite grelnika vode, dokler ni popolnoma napolnjen z vodo. Ko polnite rezervoar grelnika vode, odprite pipo za toplo vodo, da spustite zrak. Takoj, ko je rezervoar napolnjen z vodo in voda teče iz pipe, lahko pipo zaprete.
5. Med ogrevanjem vode lahko voda izstopi iz odprtine za tlak varnostnega ventila. To je normalno. V primeru večjega puščanja pa se obrnite na serviserja. Odvod tlaka v nobenem primeru ne sme biti blokiran; v nasprotnem primeru lahko poškoduje grelnik vode.
6. Na odprtini za razbremenitev tlaka v varnostnem ventilu mora biti nameščena odtočna cev, ki mora v primeru odvajanja vode voditi po odtoku. Odtočna cev, priključena na tlačni izhod, mora biti usmerjena navzdol.
7. Ker temperatura vode v bojlerju lahko doseže 75 °C, vroča voda ne sme priti na človeško telo. Da se izognete opeklinam, lahko s pipo pipe nastavite temperaturo vode.
8. V primeru daljše odsotnosti, izvajanja popravil, tehnoloških in preventivnih del na vodovodu ali dolgotrajne neuporabe grelnika vode je nujno zapreti posamezne zaporne ventile na dovodu hladne vode do grelnika vode in na odvodu tople vode ter tudi izklopiti grelnik vode in odklopiti od napajanja, tako, da odstranite vtič iz vtičnice.
9. Če se bojler uporablja v prostorih s centralizirano oskrbo z vodo, v času izklopa tople vode zaprite zaporni ventil za oskrbo s toplo vodo iz dovodnih vodov (dvižni vod).
10. Vodo iz bojlerja lahko izpustite z varnostnim ventilom, hkrati pa izklopите dovod hladne vode v grelnik vode in odprete odtočni ročaj na varnostnem ventilu. V tem primeru je treba izvesti odvajanje vode iz grelnika vode skozi odtočno luknjo v ventilu v kanalizacijski sistem (pri odvajanju vode odprite pipo za vročo vodo na mešalniku, da spustite zrak).



Slika 7

11. V primeru okvare fleksibilnega napajalnega kabla ga zamenjajte s podobnim, ki ga je priskrbel proizvajalec. Zamenjavo naj opravijo izkušeni serviserji.
12. V primeru poškodbe enega od delov grelnika vode se je treba za popravilo obrniti na strokovnjake za vzdrževanje. Uporabljajte samo nadomestne dele, ki jih dobavi proizvajalec.
13. Ta naprava ni namenjena za uporabo osebam (vključno z otroki) z zmanjšanimi fizičnimi ali duševnimi sposobnostmi in pomanjkanjem spretnosti ali znanja, razen če jih oseba, odgovorna za njihovo varnost, ne pokaže ali pravilno pouči.
14. Iz grelnika vode je treba popolnoma izprazniti vodo, če ga ne boste uporabljali dlje časa ali pa se temperatura v prostoru, kjer je nameščen, lahko spusti pod 0 °C.

Odpravljanje težav

Zavrnitve	Razlogi	Izločanje
Voda ne prihaja iz pipe za toplo vodo	<ol style="list-style-type: none"> 1. Dovod vode skozi vodovod je izklopljen 2. Tlak vode je prenizek 3. Vhodni ventil za vodo je zaprt 	<ol style="list-style-type: none"> 1. Počakajte, da se oskrba z vodo nadaljuje 2. Uporabite bojler, ko tlak vode spet naraste 3. Odprite dovodno pipo za vodo
Temperatura dobavljene tople vode presega dovoljeno raven 75 ° C	Okvara sistema za nadzor temperature (rdeči indikator ne ugasne)	<ol style="list-style-type: none"> 1. Takoj morate izklopiti bojler iz omrežja 2. Za popravilo se obrnite na serviserja
Brez ogrevanja vode	Ogrevanje ni vklopljeno	<ol style="list-style-type: none"> 1. Preverite, ali je vtič trdno vstavljen v vtičnico 2. Povečajte temperaturo ogrevanja
	Poškodovan termostat	Obrnite se na serviserja
	Poškodovan grelni element	Obrnite se na serviserja
Uhajanje vode	Napačno tesnilo cevi	Zamenjajte tesnilo

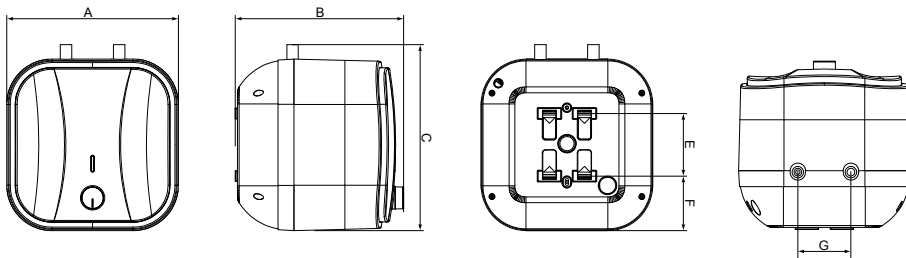
Specifikacije

Model	EWH 10 Q O EEC	EWH 15 Q O EEC
	EWH 10 Q U EEC	EWH 15 Q U EEC
Prostornina, l	10	15
Nazivna moč, W	2000	2500
Napajalna napetost, V ~ Hz	220-240-50	220-240-50
Trenutna moč, A	8.7	8.7
Najnižji tlak, Bar	1	1
Najvišji tlak*, Bar	7.5	7.5
Najvišja temperatura vode, °C	65	75
Razred električne zaščite	I razred	I razred
Stopnja zaščite	IPX4	IPX4
Čas ogrevanja od 10 °C do 65/75 °C **, min.	20	28
Dimenzije naprave (Š×V×D), mm	324×324×315	368×368×340
Dimenzije embalaže (Š×V×D), mm	350×385×350	395×427×383
Neto/Bruto teža, kg	7.5/8.8	9.6/11.2

* Pri največjem tlaku se nadtlak sprosti skozi varnostni ventil. Če tlak dovoda vode presega 7.5 bara (nazivni delovni tlak), je treba namestiti ventil za zmanjšanje tlaka.

** Čas ogrevanja temelji na polni moči ogrevanja in se izračuna v idealnih pogojih okolice. Proizvajalec si pridržuje pravico do sprememb.

Dimenzije



Model	A, mm	B, mm	C, mm	E, mm	F, mm	G, mm
EWH 10 Q O EEC EWH 10 Q U EEC	324	315	324	128	99	100
EWH 15 Q O EEC EWH 15 Q U EEC	368	340	368	164	102	100

Nega in vzdrževanje



Pozor!

Pred servisiranjem vedno odklopite grelnik vode iz omrežja.

Da bi zagotovili dolgo življenjsko dobo in ohranili veljavno garancijo za notranji rezervoar z vodo, je treba najpozneje eno leto po začetku obratovanja opraviti vzdrževanje s strani usposobljenih strokovnjakov, ki mora vključevati obvezen pregled prisotnosti vodnega kamna na grelnem elementu in v notranjosti votline rezervoarja z vodo in tudi stanje magnezijeve anode. V primeru močne obrabe je treba magnezijevo anodo zamenjati. Garancija za posodo, ki vsebuje vodo in grelni element v primeru obrabljene anode (preostala prostornina manjša od 30% prvotne) je neveljavna.

Glede na rezultate pregleda grelnika vode, ko pri prvem vzdrževanju se določi pogostost rednega vzdrževanja, ki se ga je treba držati v celotnem obdobju delovanja naprave. V primeru spremembe obratovalnega naslova naprave in sprememb delovnih pogojev (kakovosti vode), razkritih zaradi rednega vzdrževanja, se lahko pogostost vzdrževanja popravi.

Potrditev vzdrževanja je izpolnjena postav-

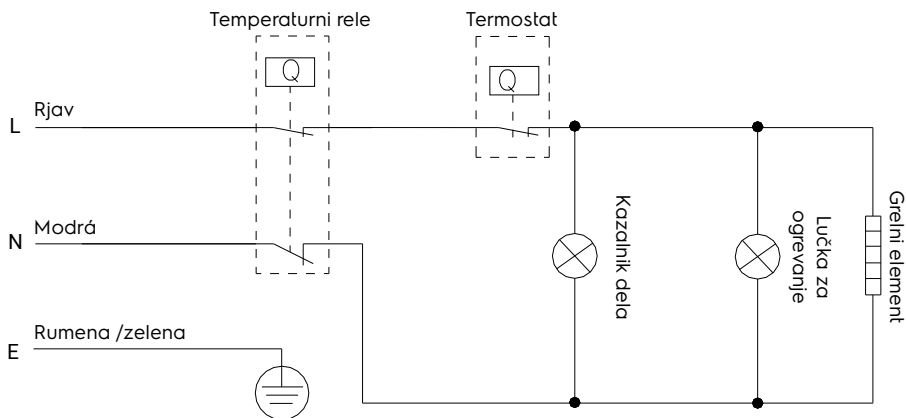
ka v tabeli opravljenih vzdrževalnih del. Na območjih z izredno trdo vodo in vodo, ki vsebuje jedke nečistote, bo morda treba ta preskus opraviti pogosteje. Če želite to narediti, morate ustrezne informacije pridobiti od strokovnjaka ali neposredno pri podjetju, ki zagotavlja oskrbo z vodo! V primeru, da ni bilo opravljeno nobeno vzdrževanje ali popolna obraba / odsotnost magnezijeve anode v grelniku vode Garancijske obveznosti za bojler so preklicane.



Pozor!

Kopičenje vodnega kamna na grelnem elementu in prisotnost usedlin v notranjem rezervoarju lahko privede do okvare grelnika vode in je osnova za zavrnitev garancijskega servisa. Redno vzdrževanje je preventivni ukrep in ga garancija ne krije.

Žični diagram



Na prepovedanem območju ni dovoljeno nameščati stikal in vtičnic. Namestitvev stikal v zaščitni prostor je prepovedana, vendar je možno namestiti vtičnice z ozemljitvijo.

Grelnik vode mora biti nameščen zunaj prepovedane prostornine, tako da ni izpostavljen vodnim curkom. Naprava mora biti na električno omrežje priključena prek posebne vtičnice z ozemljitvijo, priključene na posamezni odklopnik v stikalni plošči.

Da bi zagotovili varno delovanje grelnika vode, je treba namestiti avtomat ustrežne moči.

Regulator temperature ogrevanja. Za vsakodnevno uporabo je priporočljivo, da grelnik vode ostane priključen, saj termostat ogrevanje vklopi le, kadar je potrebno za vzdrževanje nastavljenе temperature.

Odtok. Iz grelnika vode je treba popolnoma izprazniti vodo, če ga ne boste uporabljali dlje časa ali pa se temperatura v prostoru, kjer je nameščen, lahko spusti pod 0 °C. Izpraznitev lahko izvedemo z varnostnim ventilom in lahko pušča izpod stebila ventila.



Pozor!

Za odtok je med ventilom in tulcem lahko predviden čajnik z ventilom.

Pred praznjenjem grelnika vode ne pozabite:

- odklopite grelnik vode iz omrežja;
- zaprite dovodni ventil za vodo;
- odprite pipo za toplo vodo.

Redno servisirajte bojler v pooblaščenem servisu.



Pozor!

Nikoli ne odstranjujte pokrova grelnika vode, ne da bi ga prej odklopili z napajanja.

Garancijski servis se izvaja v skladu z garancijskimi obveznostmi, navedenimi v garancijskem listu. Proizvajalec si pridržuje pravico do sprememb v zasnovi in značilnostih naprave brez predhodnega obvestila.

Prevoz in skladiščenje

Grelnike vode v embalaži proizvajalca lahko prevažamo z vsemi vrstami pokritega prevoza v skladu z pravila za prevoz blaga, ki veljajo za to vrsto prevoza. Pogoji prevoza pri tempe-

raturi od minus 50 do plus 50 °C in pri relativni vlažnosti do 80% pri plus 25 °C).

Med prevozom je treba izključiti morebitne udarce in premike paketov z grelniki vode znotraj vozila. Transport in zlaganje skladno z znaki za ravnanje, navedenimi v embalaži. Grelnike vode je treba hraniti v embalaži proizvajalca v pogojih skladiščenja od + 1 °C do + 40 °C in relativne vlažnosti do 80% pri 25 °C).

Odlaganje



■ Odpadna naprava se ne sme odvreči skupaj z gospodinjskimi odpadki (2012/19/EU).

Garancijske obveznosti

Garancijsko vzdrževanje se izvaja pod pogoji iz razdelka "Garancijske obveznosti"

Garancija:

- Za izdelek velja garancija v roku dveh let od dneva nakupa. V primeru, da v dvehletnem obdobju se bodo pojavile katerekoli okvare, nastale zaradi pomanjkljivosti materialov oz. izdelave, izdelek bo popravljen ali zamenjan.
- Brezplačno popravilo ali menjava je možna samo ob predložitvi utemeljenega dokazila, na primer računa, ki potrjuje, da popravilo je zahtevano v roku veljavnosti garancije.
- Garancija ne velja za izdelke oz. dele izdelkov, ki so obrabljeni, ki se po svoji naravi štejejo kot potrošni material ali izdelani iz stekla.
- Garancija ne velja, če okvara je bila povzročena zaradi neustrezne uporabe, slabega vzdrževanja (na primer okvara je nastala zaradi vstopanja v notranjost izdelka tujih predmetov ali tekočine) ali v primeru, da popravila oz. spremembe izvajale nepooblaščen s strani Proizvajalca osebe.
- Za pravilno uporabo izdelka mora uporabnik dosledno upoštevati vsa vključena navodila. V uporabniškem priročniku se morate vzdržati kakršnih koli dejanj ali manipulacij, ki so opisane kot nezaželene ali ki so navedene v priročniku za uporabo.
- Te garancijske omejitve ne vplivajo na vase zakonske pravice.

СОДРЖИНА

1. ВОВЕД.....	65
2. ОПРЕМА.....	65
3. КРАТОК ОПИС НА БОЈЛЕРОТ.....	65
4. КОНТРОЛЕН ПАНЕЛ.....	66
5. ИНСТАЛАЦИЈА НА БОЈЛЕР.....	66
6. ПРИКЛУЧУВАЊЕТО НА ВОДОВОДНАТА МРЕЖА.....	66
7. ПРИКЛУЧУВАЊЕТО НА ЕЛЕКТРИЧНАТА МРЕЖА.....	67
8. ЕКСПЛОАТАЦИЈА.....	67
9. МЕРКИ НА ПРЕТПАЗЛИВОСТ.....	68
10. ЛОЦИРАЊЕ НА ПРОБЛЕМ.....	70
11. ТЕХНИЧКИ КАРАКТЕРИСТИКИ.....	71
12. ДИМЕНЗИИ.....	71
13. ГРИЖА И ОДРЖУВАЊЕЕ.....	72
14. ДИЈАГРАМ НА ЕЛЕКТРИЧНИ ПРИКЛУЧОЦИ.....	72
15. ТРАНСПОРТ И СКЛАДИРАЊЕ.....	73
16. ОДЛАГАЊЕ.....	73
17. ГАРАНТНИ ОБВРСКИ.....	73
18. ДАТУМ НА ПРОИЗВОДСТВО.....	74

МИСЛИМЕ НА ВАС

Ви благодариме за купувањето на уредот Electrolux. Избравте производ зад кој стојат децении професионално искуство и иновации. Единствен и стилски тој е создаден со грижа за вас. Затоа секогаш кога и да го користите производот можете да бидете уверени: резултатите секогаш ќе бидат одлични. Добредојдовте во Electrolux!

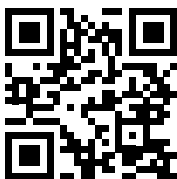
На нашиот веб сајт вие ќе можете:



Да најдете препораки за користење на производите, упатства за употреба, информации за техничко одржување: <http://www.home-comfort.com/support>



При продажба на производот од страна на вашиот продавач, мора да биде пополнет делот „Информации за производот“ што се наоѓа во внатрешноста на задната страна од овој прирачник.



Користена нотација



Важна напомена/задолжителни безбедносни регулативи



Општи информации и препораки

Одржувањето во гарантниот рок се врши во согласност со условите наведени во делот „Гарантни обврски“

Напомена:

Во текстот на ова упатство електричен бојлер за складирање може да има технички називи како што се: производ, уред, апарат и т.н.

Вовед

Електричен грејач за вода од типот на складирање е дизајниран да загрева ладна вода што доаѓа од системот за водоснабдување. Се користи исклучиво за домашни цели, водата од бојлерот не е наменета за пиење и готвење.

Инсталирањето и првото стартување на бојлерот мора да ги изврши квалификуван техничар кој може да биде одговорен за правилната инсталација и да даде препораки за употреба на бојлерот.

При поврзување, мора да се почитуваат применливите стандарди и прописи.



Внимание!

Не користете преносни приклучоци.



Внимание!

Погрешно поставување и работење на електричниот бојлер може да доведе до несреќи или материјална штета.

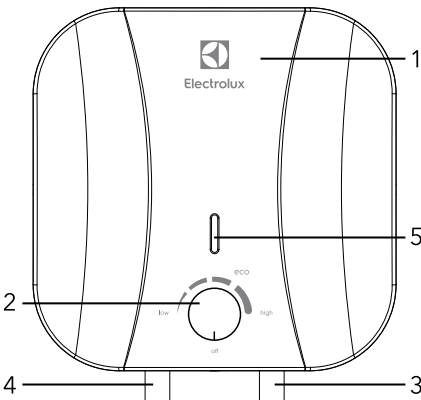
Опрема

Бојлерот е опремен со основни елементи за инсталација и поврзување.

Комплетот бојлери Q O/U EEC вклучува:

- бојлер со кабел за напојување - 1 парч;
- сигурносен вентил – 1 парч;
- упатство за корисник - 1 парч;
- шема за монтирање — 1 парч.

Краток опис на бојлерот



Сл. 1

1. Телото на бојлерот
2. Контролен панел
3. Влез на ладна вода
4. Излез на топла

Индикаторот на контролната

табла ќе се запали само кога контролното копче на уредот е свртено од ознаката off и започнува греењето, кога греењето ќе заврши, индикаторот се гаси.

1. Автоматска контрола на температурата на водата:
Откако ја отворивме славината за топла вода на миксерот на излезот од бојлерот, ладна вода почнува да тече во влезот, полнежги го внатрешниот резервоар. Водата во резервоарот се меша и нејзината температура се намалува. Сензорот за термостат реагира на пад на температурата на водата, грејниот елемент (TEN) автоматски се вклучува и ја загрева водата на претходно поставената температура.
2. Заштита на бојлерот:
 - заштита од прегревање;
 - заштита од надминување на нормата на хидрауличен притисок.
3. Челични внатрешни резервоари со посебен заштитен слој се изработуваат според напредниот метод на електростатско суво емајлирање. Специјалната легура на внатрешниот резервоар е отпорна на корозија и бигорот. Заштитна обвивка на внатрешниот резервоар изработена од специјално развиена фино дисперзирана стаклена емајл. Карактеристики на емајл:
 - зголемен капацитет на лепило и висока пластичност (стврдната на 850 °C);
 - се шири или се собира во температурата во иста пропорција како и сидовите на внатрешниот резервоар, без да се формираат микропукнатини, во кои може да се појави центар за корозија.
4. Елементот за топлинско греење (TEN), сигурен и безбеден во работењето, има долг век на траење.
Режимот (ECO) на контролната табла обезбедува:
 - загревање на вода на пријатна температура, околу 50-55 °C;
 - спречува формирање на бигорот;
 - го зголемува ресурсот на уредот.
5. Внатрешната топлинска изолација ви овозможува ефикасно да ја одржувате температурата на загреаната вода, ја минимизира загубата на топлина и ја намалува потрошувачката на енергија.
6. Вграден контролер на температурата: обезбедува постојана и сигурна контрола на температурата на водата.
7. Опсег на прилагодување на температурата на греењето на водата од 30 °C до 75 °C.

8. Скалата за прилагодување е обележана со опсег «LOW» - ниска температура на греење, «ECO» - економичен режим - околу 55 °C, «HIGH» - висока температура на греење.
9. Едноставно и практично работење и одржување на бојлерот.

Контролен панел

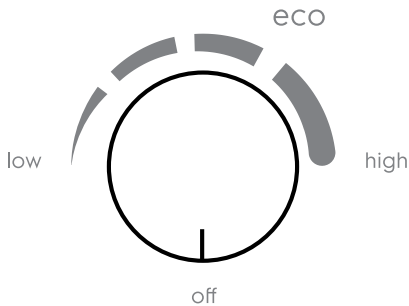
Копче за температура

OFF — ознаката одговара на минималната температура на водата во бојлерот (исклучување на греењето).

LOW — ознаката одговара на минималната температура на греењето на водата во бојлерот (вклучено греење).

ECO — ознаката за режим на економичност одговара на температурата на греењето на водата во бојлерот околу 50-55 °C.

HIGH — ознаката од десната страна одговара на максималната температура вода за греење во бојлер (75 °C).



Сл. 2

Инсталација на бојлер

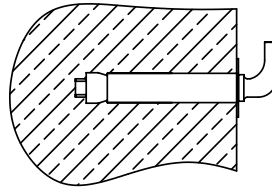


Проверете дали за инсталирање на бојлерот, користите оригинални делови обезбедени од производителот, што можат да ја издржат тежината на бојлерот исполнет со вода. Не поставувајте бојлер на држачи додека не бидете сигурни дека држачот е безбедно поставен. Во спротивно, бојлерот може да падне од сидот, предизвикувајќи штета или сериозна повреда. При избор на места за дупки за прицврстување на завртки, проверете дали има јаз од најмалку 0,2 m од двете страни на сидовите на бањата или друга просторија до телото на бојлерот и најмалку 0,5 m на страната на приклучоците на цевките, за да се олесни пристапот при извршување одржување доколку е потребно.

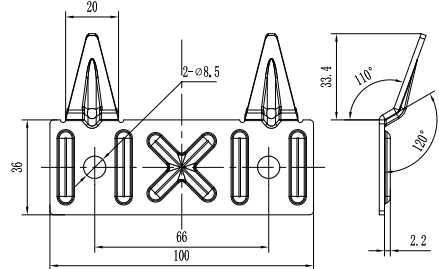
Ако бојлерот прима вода директно од бунари, водни кули, за работа потребно е да се користи груб филтер, за ладна вода на влез во бојлерот. Груб филтер може да се купи од специјализирани продавници. Ако не е инсталиран груб филтер, гаранцијата за производот не важи.

1. Бојлерот треба да се инсталира на цврста вертикална површина (сид).
2. Откако ќе ја изберете локацијата за монтирање, направете две дупки во сидот со потребната длабочина и вметнете ги завртките, свртете ја куката нагоре, безбедно затегнете ги навртките и потоа инсталирајте го грејачот на водата на неа (види слика 3).

Сидро за монтирање



Димензии на летва за монтирање, мм

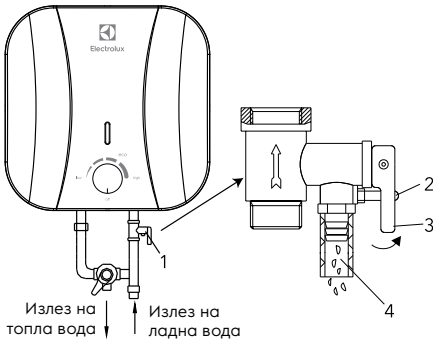


Сл. 3

3. Ако бањата е премала за да се инсталира бојлер, може да се инсталира во која било друга просторија заштитена од директна сончева светлина и дожд. Меѓутоа, за да се намалат загубите на топлина во цевководот, бојлерот треба да се инсталира што е можно поблиску до местото на употреба на вода.
4. Индивидуални затворачки ventили на линијата за снабдување со ладна вода на бојлерот и на линијата за излез на топла вода мора да бидат затворени за време на периодот на неупотреба на бојлерот,

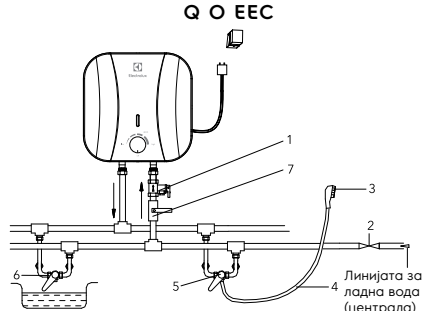
одржување и технолошка работа на водоводната линија. Инсталирање и правилно користење на затворачки вентили е предуслов за обезбедување гарантна услуга, како и гаранција за долгорочно и без проблемно работење на бојлерот.

Приклучувањето на водоводната мрежа



Сл. 4

1. Сигурносен вентил за одвод на вода.
 2. Рачка за одливот.
 3. Завртка за фиксирање на рачката за одвод..
 4. Отвор за ослободување на притисокот на водата (поврзување на цевката за одвод).
 5. T-елемент за поврзување на ладна вода со резервоарот и единица за мешање.
1. За поврзување на бојлерот со системот за водоснабдување, се користат цевки со дијаметар од G1/2.
 2. Поврзување на неповратен сигурносен вентил: вентилот треба да биде инсталиран на влезот на ладна вода (проверете дали е инсталирана флексибилната цевка за одвод, на отворот за одвод на притисок и вода и насочена надолу кон специјалната дренажа за да се отстрани водата).
 3. За да избегнете протекување при поврзување на цевководот, инсталирајте целосни гумени дихтунзи на краевите на навојните врски.
 4. Ако е потребно да се имплементира систем за водоснабдување за неколку точки на вода, користете го методот за поврзување (види слика 5).

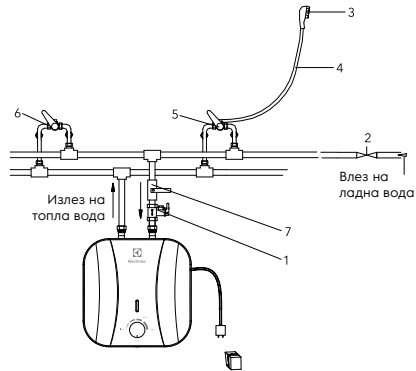


Сл. 5:

Дијаграм за поврзување на вода за модели Q O EEC

1. Безбеден вентил за одвод на вода
2. Вентил за влез на вода
3. Глава за туширање
4. Флексибилно црево
5. Миксер
6. Дополнителна точка на повлекување за вода
7. Чешма на влезот на ладна вода

Q U EEC



Сл. 5а:

Дијаграм за поврзување на вода за модели Q U EEC

1. Безбеден вентил за одвод на вода
2. Вентил за влез на вода
3. Глава за туширање
4. Флексибилно црево
5. Миксер
6. Дополнителна точка на повлекување за вода
7. Чешма на влезот на ладна вода

Приклучувањето на електричната мрежа

Сите бојлери од оваа серија се дизајнирани да бидат поврзани со еднофазна електрична

мрежа 220/240 В. Пред да се поврзете, проверете дали соодветствуваат параметрите на напојувањето на точката на поврзување. Параметрите означени на табличката за оценување на апаратот.

При инсталирање на бојлер, мора да се почитуваат тековните регулативи за електрична безбедност. При инсталирање на бојлер во бања или тоалет, треба да се земат во предвид ограничувањата поврзани со постоењето на забранети и заштитни количини.

Забранетиот простор — е просторот ограничен со тангенцијални и вертикални рамнини во однос на надворешните рабови на бањата, тоалетот или единицата за туширање и со рамнина лоцирана над нив или над подот, ако водоводот е инсталиран на подот, на висина од 2.25 м.

Заштитен простор — е просторот, чишто хоризонтални граници се совпаѓаат со рамнините на забранетиот волумен, а вертикалните рамнини се оддалечени 1 м од соодветните рамнини на забранетиот волумен.

Пресметани податоци за бакар
Избор на пресек на кабел (жица) според моќност и должина изработен од бакар, $U = 220$ В, една фаза

P, кВт	1	2	3	3,5	4	6	8
I, А	4,5	9,1	13,6	15,9	18,2	27,3	36,4
Пресек на жицата, mm ²	1	1	1,5	2,5	2,5	4	6
Максимална дозволена должина на кабелот на наведениот пресек, м	34,6	17,3	17,3	24,7	21,6	23	27

Експлоатација

Полнење вода

По инсталирањето на бојлерот, затворете го влезот на топла вода до станот, отворете го вентилот за снабдување со ладна вода. Отворете ја славината за топла вода на миксер. Веднаш штом бојлерот е полн, од него ќе тече вода, затворете ја славината за топла вода на миксер и проверете дали нема протекување. Ако не сте сигурни дали има вода во бојлерот, не поврзувајте го со електричната мрежа.

Приклучувањето на електричната мрежа



Внимание!

Вметнете го приклучокот на бојлерот во штекерот, индикаторот на контролната табла ќе се запали само кога контролното копче на уредот е свртено од ознаката off и започнува греењето, кога греењето ќе заврши, индикаторот се гаси.

Поставете го потребното ниво на греење од ниско (low) на високо (higt) со прилагодување на температурата на греењето.

Греењето на водата се исклучува автоматски кога ќе се достигне поставената температура и автоматски се вклучува за греење.

Ако сакате да го исклучите греењето на водата и да го исклучите бојлерот, извадете го бојлерот од штекерот

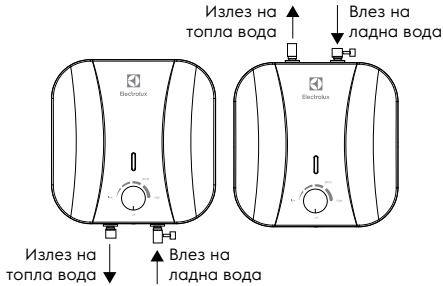
Мерки на претпазливост

Поставување на температурата

Опсегот на прилагодување на температурата на бојлерот е од 30 °C (минимум) до 75 °C (максимум). Во моделите на сериите Lorica EEC, температурата се поставува со помош на копчето за прилагодување на температурата на долниот капак на уредот.

- Излезот за напојување мора да биде правилно заземјен. Номиналната струја на приклучокот мора да биде најмалку 10 А. Штекерот и приклучокот мора секогаш да бидат суви за да се спречи кратки спој во електричната мрежа. Периодично проверувајте дали приклучокот е цврсто вметнат во штекерот. Методот за тестирање е како што следува: вметнете го електричниот приклучок во штекерот, по половина час исклучете го бојлерот и извадете го приклучокот од штекерот. Забележете дали приклучокот е топол на допир. Ако чувствувате со рака дека е топл (на температура над 50 °C), заменете го штекерот со друг, каде што приклучокот добро се вклопува. Ова ќе помогне да се спречи пожар, оштетување на приклучокот или друга несреќа поради слаб контакт.
- Сидот, на кој треба да се постави бојлерот, мора да биде оценет за оптоварување двојно повеќе од вкупната тежина на бојлерот исполнет со вода. Во спротивно, треба да се преземат дополнителни мерки за зајакнување на производот.

3. Сигурносен вентил треба да се постави на влезот на вода (види слика б).

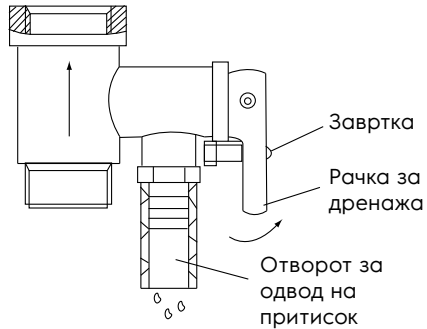


Сл. 6

4. Кога го користите бојлерот за прв пат (или кога го користите за прв пат по одржување или чистење), не вклучувајте го напојувањето на бојлерот додека не се наполни целосно со вода. Кога го полните резервоарот на бојлерот, отворете ја славината за топла вода за да ослободите воздух. Штом резервоарот се наполни со вода и водата тече од чешмата, славината може да се затвори.
5. Кога водата се загрева, водата може да излезе од излезот на притисок на сигурносниот вентил. Ова е нормално. Меѓутоа, во случај на големи протекувања, контактирајте го сервисерот. Излезот на притисок не смее да се блокира под никакви околности; во спротивно, тоа може да го оштети бојлерот.
6. На приклучокот за ослободување на притисокот од сигурносниот вентил мора да се постави цевка за одвод и да се одведе низ дренажа, во случај да се исцеди водата. Одводната цевка поврзана со излезот на притисок мора да биде насочена надолу.
7. Бидејќи температурата на водата во бојлерот може да достигне 75 °C, топла вода не треба да дојде во контакт со човечкото тело. За да избегнете изгореници, можете да ја прилагодите температурата на водата со помош на славината на чешмата.
8. Во случај на подолго отсуство, извршување на поправка, технолошка и превентивна работа на водоводната линија или долгорочни прекин во користење на бојлерот, потребно е да се затворат индивидуалните вентили за исклучување на линијата за снабдување со ладна вода до грејачот и на линија за излез на топла вода, а исто така да се исклучи бојлерот од напојувањето со отстранување на приклучокот од штекерот.
9. Ако бојлерот се користи во простории со централизирано снабдување со вода,

за време на периодот кога топла вода е исклучена, затворете го вентилот за затворање за снабдување со топла вода од линиите за напојување (централа).

10. Можно е да се исцеди водата од бојлерот со сигурносниот вентил, при исклучување на снабдувањето со ладна вода на бојлерот и отворање на рачката за одвод на сигурносниот вентил. Во овој случај, водата од бојлерот мора да се исцеди.



Сл. 7

11. Во случај на откажување на флексибилниот кабел за напојување, заменете го со сличен, што го доставува производителот. Замените треба да ги вршат искусни сервисери.
12. Во случај на оштетување на еден од деловите на бојлерот, потребно е да се јавите кај специјалистите за одржување за поправка. Користете само резервни делови обезбедени од производителот.
13. Овој уред не е наменет за употреба од лица (вклучително и деца) со намалени физички или ментални способности и недостаток на вештина или знаење, освен ако не е прикажано или правилно упатено од лице одговорно за нивната безбедност.
14. Бојлерот треба целосно да се исцеди од вода ако не се користи подолго време или температурата во просторијата каде што е инсталирана може да падне под 0 °C.

Лоцирање на проблем

Проблем	Причина за проблемот	Чекори за одстранување на проблемот
Водата не доаѓа од чешмата за топла вода	<ol style="list-style-type: none"> 1. Водоснабдувањето преку водоводната мрежа е исклучено 2. Притисокот на водата е пренизок 3. Вентилот за влез на вода е затворен 	<ol style="list-style-type: none"> 1. Почekaјте да продолжи снабдувањето со вода 2. Користете го бојлерот кога притисокот на водата повторно се крева 3. Отворете ја славината за влез на вода
Температурата на испорачаната топла вода го надминува дозволеното ниво од 75 ° C	Неисправност на системот за контрола на температурата (црвениот индикатор не се гаси)	<ol style="list-style-type: none"> 1. Мора веднаш да го исклучите бојлерот од мрежата 2. Контактирајте ги сервисерите за поправка
Вода не се загрева	Греењето не е вклучено.	<ol style="list-style-type: none"> 1. Проверете дали приклучокот е цврсто вметнат во штекерот 2. Зголемете ја температурата на греењето
	Оштетен е термостат	Контактирајте го вашиот сервисер.
	Оштетен е грејниот елемент	Контактирајте го вашиот сервисер.
Истекување на вода	Неисправна заптивка на цевка	Заменете ја заптивка

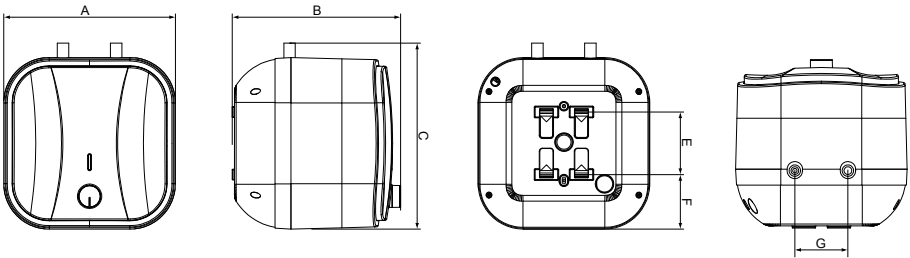
Технички карактеристики

Модел	EWH 10 Q O EEC EWH 10 Q U EEC	EWH 15 Q O EEC EWH 15 Q U EEC
Волумен, л	10	15
Номинална моќност, Вт	2000	2500
Напон на напојување, В ~ Гц	220-240~50	220-240~50
Јачина на електрична струја, А	8.7	8.7
Минимален притисок, Бар	1	1
Максимален притисок *, Бар	7.5	7.5
Максимална температура на водата, °С	65	75
Класа за електрична заштита	I класа	I класа
Степен на заштита	IPX4	IPX4
Време на греење од 10 °С до 65/75 °С **, мин.	20	28
Димензии на уредот (Ш×В×Г), мм	324×324×315	368×368×340
Димензии на пакување (Ш×В×Г), мм	350×385×350	395×427×383
Нето/Бруто тежина, кг	7.5/8.8	9.6/11.2

* При максимален притисок, вишокот на притисок се ослободува преку сигурносниот вентил. Ако притисокот на водоснабдувањето ќе надмине 7.5 бари (номинален работен притисок), мора да се инсталира вентил за намалување на притисокот.

** Времето на греење се заснова на целосна моќност на греење и се пресметува под идеални услови на околината. Наведените податоци во упатството се од менлив карактер и производителот го задржува правото за измена на истите.

Димензии



Модел	А, мм	В, мм	С, мм	Е, мм	Ф, мм	Г, мм
EWH 10 Q O EEC EWH 10 Q U EEC	324	315	324	128	99	100
EWH 15 Q O EEC EWH 15 Q U EEC	368	340	368	164	102	100

Грижа и одржување



Внимание!

Пред сервисирање, секогаш исклучувајте го бојлерот од електричната мрежа.

За да се обезбеди долг работен век и да се одржи валидна гаранција за внатрешниот резервоар што содржи вода, потребно е да се изврши одржување од квалификувани специјалисти најдоцна една година по почетокот на работата, што треба да вклучува задолжителна проверка за присуство на бигорот на грејниот елемент и внатрешната празнина на резервоарот што содржи вода, како и состојбата на магнезиумската анода. Во случај на сериозно абеење, магнезиумската анодата мора да се замени. Гаранцијата за резервоарот што содржи вода и грејниот елемент во случај на истрошена анода (остаток на волумен помал од 30% од оригиналот) не е валидна.

Врз основа на резултатите од прегледот на бојлерот при првото одржување, се утврдува фреквенцијата на редовно одржување што мора да се следи во текот на целиот период на работа на уредот. Во случај на промена на работната адреса на уредот, како и промени во работните услови (квалитетот на водата) откриени како резултат на редовно одржување, регуларноста на одржувањето може да се ревидира.

Потврдата за одржување е белешка во табелата за извршено одржување.

Во области со исклучително тврда вода, со вода што содржи корозивни нечистотии, можеби е потребно почесто да се спроведува овој тест. За да го направите ова, треба да ги добиете соодветните информации од специјалист или директно од компанијата што обезбедува водоснабдување! Во случај да не се изврши одржување, или со целосно абеење / отсуство на магнезиумска анода во бојлерот гарантираните обврски за бојлерот се откажани.



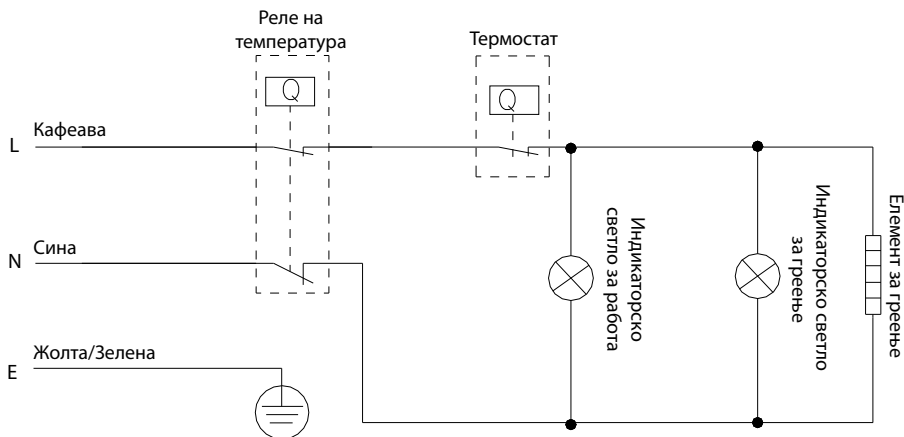
Внимание!

Акумулацијата на бигорот на грејниот елемент и присуството на талог во внатрешниот резервоар може да доведе до откажување на бојлерот и е основа за одбивање да се обезбеди гарантна услуга. Редовното одржување е превентивна мерка и не е опфатена со гаранцијата.

Не е дозволено да се инсталираат прекинувачи, приклучоци и тела за осветлување во забранет простор.

Инсталирање на прекинувачи во заштитниот простор е забрането, но можно е да се инсталираат приклучоци со заземјување. Бојлерот мора да се инсталира надвор од забранетиот простор за да не биде изложен на млазници за вода. Уредот мора да биде

Дијаграм на електрични приклучоци



поврзан на електричната мрежа преку посебен приклучок со заземјување поврзано со индивидуален прекинувач во разводната табла. За да се обезбеди безбедно работење на бојлерот, мора да се инсталира автоматска машина со соодветен рејтинг.

Регулатор на температурата на греењето. За секојдневна употреба, се препорачува бојлерот да биде вклучен во струја, бидејќи термостатот го вклучува греењето само кога е потребно за одржување на поставената температура.

Исцедување.

Бојлерот треба целосно да се исцеди од вода ако не се користи подолго време или температурата во просторијата каде што е инсталирана може да падне под 0 °C. Одводнувањето може да се изврши со сигурносен вентил, при што е можно исцедување од под стеблото на вентилот.



Внимание!

За одводнување, може да се обезбеди T-елемент со вентил помеѓу вентилот и ракавот.

Пред да го исцедите бојлерот, запомнете:

- исклучете го бојлерот од мрежата;
- затворете го вентилот за влез на вода;
- отворете ја славината за топла вода

Нека вашиот бојлер редовно се сервисира од овластен сервисен центар.



Внимание!

Никогаш не отстранувајте го капакот на бојлерот без претходно да го исклучите од напојувањето. Гарантната услуга се изведува во согласност со гарантните обврски наведени во гарантната картичка. Производителот го задржува правото да изврши промени во дизајнот и карактеристиките на уредот, без претходно известување.

Транспорт и складирање

Грејачи на вода во пакувањето на производителот може да се превезуваат со сите видови покриен транспорт во согласност со правилата за превоз на стоки што се во сила за овој вид превоз. Услови за транспорт на температура од - 50 до +50°C и при релативна влажност до 80% на + 25°C). За време на транспортот, мора да се исклучи

какво било можно влијание и движење на пакувањата со бојлери во внатрешноста на возилото.

Спроведете превоз и складирање во согласност со знаците за ракување означени на пакувањето. Грејачи на вода мора да се чуваат во пакувањето на производителот во услови на складирање од + 1°C до + 40°C и релативна влажност до 80% на +25°C).

Одлагање



Уредот на кој му истекол рокот на употреба не може да се рециклира заедно со отпадот од домаќинствата (2012/19/EU)

Гарантни обврски

Одржувањето во гарантниот рок се врши во согласност со условите наведени во делот „Гарантни обврски“

Гаранција:

- Гарантниот рок за производот е две години од денот на купувањето. Ако во текот на овој двегодишен гарантен рок дојде до некакви дефекти кои настанале поради недостатоци на материјалите и/или на производството производителот ќе биде поправен или заменет
- Бесплатна поправка или замена се можни само во случај ако се доставени убедливи докази, на пример со приложување на сметката која потврдува дека денот кога се бара одржувањето се во рамките на гарантниот рок.
- Гарантниот рок не се однесува на производи и/или делови на производот кои се подложни на трошење, кои по нивната природа можат да се сметаат како потрошни материјали или кои се направени од стакло.
- Гаранцијата не важи ако дефектот е настанал поради оштетување, неправилно користење, лошо одржување (на пример ако дефектот настанал прати навлегување на надворешни предмети или течности во производот) или ако лица кои не се овластени од Производителот вршеле измени или поправки на производот.
- За правилна употреба на производот Корисникот мора да се води според упатството и да не пристапува кон било кое дејство или постапка што се опишани како несакани дејствија и се наведени во упатството за корисникот
- Ограничувањата што се наведени во гаранцијата не влијаат врз вашите законски права.

Поддршка:

Поддршката за време и по период на пропишаната гаранција, достапна е во сите земји во кои што официјално се дистрибуира производот. Доколку ви е потребна помош, ве молиме контактирајте со вашиот продавач.

Датум на производство

Датум на производство е наведен на налепницата на телото на уредот, а исто така е шифриран во Code-128. Датум на производство се одредува на следниот начин:

SN XXXXXXX XXXX XXXXXX XXXXX

месец и година на производство

Не бришете го и чувајте го серискиот број на уредот. Загубата или оштетувањето на налепницата на која што е наведен серискиот број на производот, ќе спречи тој да биде вратен во фабрика доколку е тоа потребно.

Производител/Увозник: CladSwiss AG,
Bahnhofstrasse 27, 6300 Zug, Швајцарија.
Е-пошта: info@cladswiss.com

Земја на производство: Кина

Electrolux е регистрирана трговска марка што се користи под лиценца на AB Electrolux (publ.).

Производителот го задржува правото на внесување измени во конструкцијата и карактеристиките на производот.

Во текстот и бројчаните ознаки на упатството може да има технички и печатни грешки. Измените на техничките карактеристики и асортиманот може да бидат извршени без претходно известување.

Дозволен се грешки во текстовите и броевите. Дизајнот и техничките податоци на уредот може да се разликуваат од оние прикажани на пакувањето.

За повеќе детали, контактирајте го вашиот консултант за продажба.

You can get additional information about this and other products directly from the Seller or through our information lines:

Contact us «CladSwiss»
Switzerland, 6300 Zug, Bahnhofstrasse 27.

About the equipment purchase and cooperation:
Tel: +41 41 532 50 00
E-mail: info@home-comfort.com

For technical and service issues:
Tel. +41 41 532 50 01
E-mail: service@cladswiss.com

Internet address: www.home-comfort.com

Product Details (populated upon sale) • Detajet e produktit (të populluara pas shitjes)
• Szczegóły produktu (wypełniane w momencie sprzedaży) • Informații despre articol (se completează la vânzare) • Информация за продукта (попълва се при продажба)
• Informace o produktu (vyplní se při prodeji) • Információ az áruról (eladáskor kitöltendő)
• Detalji o proizvodu (popunjeni prilikom prodaje) • Podaci o proizvodu (popunjava se prilikom prodaje) • Podatki o izdelku (izpolnite ga ob prodaji) • Информации за производот (што треба да се пополнат кога производот се продава) • Πληροφορίες για το προϊόν (να συμπληρωθούν κατά την πώληση)

Model • Modelul • Модел • Modell • Μοντέλο

Serial number • Numër serik • Serijski broj
• Numer seryjny • Numărul seriei • Серийен номер • Sériovné číslo • Sorozatszám
• Serijska številka • Сериски број
• Σειριακός αριθμός

Date of sale • Data e shitjes • Datum prodaje
• Data sprzedaży • Data vânzării
• Дата на продажба • Datum prodeje
• Az eladás dátuma • Датум на продажба
• Ημερομηνία πώλησης

Seller Seal • Vula e shitësit • Peçat prodavaça
• Pieczęć sprzedawcy • Ștampila vânzătorului
• Печат на продавача • Prodejce Seal
• Az eladó pecsétje • Peçat prodanca
• Žig prodajalca • Печатот на продавачот
• Πωλητής Σφραγίδα

www.home-comfort.com



Electrolux is a registered trademark used under license from AB Electrolux (publ).

This manual may contain technical and typing errors. Changes to technical characteristics and assortment are subject to change without notice.



IPX4

